

**PHRASES NORMALISÉES
DE L'OMI POUR LES
COMMUNICATIONS MARITIMES**

-----&&&-----

- SMCP -

Résolution A.918 (22) de l'OMI
Du 25 janvier 2002
(Document définitif officiel)

PHRASES NORMALISÉES POUR LES COMMUNICATIONS MARITIMES
- PARTIE A -

A1 PHRASES NORMALISÉES POUR LES COMMUNICATIONS EXTÉRIEURES

A1/1 Trafic de détresse

A1/1.1 Communications relatives à une détresse

- .1 Incendie, explosion**
- .2 Voie d'eau**
- .3 Abordage**
- .4 Échouement**
- .5 Gîte - Danger de chavirage**
- .6 Navire en train de couler**
- .7 Désemparé et à la dérive**
- .8 Attaque armée/ Piraterie**
- .9 Détresse de nature non précisée**
- .10 Abandon du navire**
- .11 Personne à la mer**

A1/1.2 Communications relatives aux opérations de recherche et de sauvetage

- .1 Communications relatives aux opérations de recherche et de sauvetage (complétant le 1.1 ou s'y ajoutant)**
- .2 Accusés de réception et / ou relais de messages SAR**
- .3 Déroulement / Coordination des opérations de recherche et de sauvetage**
- .4 Fin des opérations de recherche et de sauvetage**

A1/1.3 Demande d'assistance médicale

A1/2 Trafic d'urgence

Sécurité du navire (autre qu'une détresse)

- .1 Avarie technique**
- .2 Chargement/ cargaison**
- .3 Avaries dues à la glace**

A1/3 Communications relatives à la sécurité

A1/3.1 Conditions météorologiques et hydrographiques

- .1 Vent, tempêtes, tempêtes tropicales, état de la mer**
- .2 Visibilité réduite**
- .3 Glace**
- .4 Marées exceptionnelles**

A1/3.2 Avertissements de navigation concernant

- .1 Amers à terre ou en mer**
- .2 Objets à la dérive**
- .3 Aides électroniques à la navigation**
- .4 Caractéristiques des fonds marins/épaves**
- .5 Divers**
 - .5.1 Opérations de pose de câbles, de pipelines, opérations sismiques/hydrographiques**
 - .5.2 Opérations de plongée, de remorquage, de dragage**

- .5.3 **Transbordement de la cargaison d'un navire-citerne**
- .5.4 **Installations au large, mouvements de plates-formes**
- .5.5 **Écluses ou ponts en avarie**
- .5.6 **Opérations militaires**
- .5.7 **Pêche**

A1/3.3 Communications relatives à la protection de l'environnement

A1/4 Pilotage

A1/4.1 Demande de pilote

A1/4.2 Embarquement/débarquement du pilote

A1/4.3 Demande de remorqueur

A1/5 Phrases spéciales

A1/5.1 Opérations avec un hélicoptère

A1/5.2 Opérations avec un brise-glace

- .1 **Demande de brise-glace**
- .2 **Assistance d'un brise-glace pour une navigation en convoi**
- .3 **Assistance par un brise-glace en remorquage "couplé"**

A1/6 Phrases normalisées pour les services de trafic maritime (STM)

A1/6.1 Phrases pour l'acquisition et la transmission d'informations permettant d'obtenir une image du trafic

- .1 **Acquisition et transmission d'informations courantes sur le trafic**
- .2 **Acquisition et transmission d'informations relatives à une détresse**

A1/6.2 Phrases pour la fourniture de services STM

- .1 **Service d'information**
 - .1.1 **Avertissements de navigation**
 - .1.2 **Informations concernant la navigation**
 - .1.3 **Informations concernant le trafic**
 - .1.4 **Informations concernant la route**
 - .1.5 **Informations hydrographiques**
 - .1.6 **Informations concernant les aides électroniques à la navigation**
 - .1.7 **Avis météorologiques**
 - .1.8 **Informations météorologiques**
 - .1.9 **Questions et réponses concernant la météorologie**
- .2 **Service d'assistance à la navigation**
 - .2.1 **Demande et identification**
 - .2.2 **Position**
 - .2.3 **Route**
- .3 **Service d'organisation du trafic**
 - .3.1 **Clairance, planification préalable**
 - .3.2 **Mouillage**
 - .3.3 **Arrivée, accostage et appareillage**
 - .3.4 **Respect de la réglementation**
 - .3.5 **Prévention des situations dangereuses, sécurité de la circulation**
 - .3.6 **Opérations dans les canaux et écluses**

A1/6.3 Transfert à un autre STM

A1/6.4 Phrases pour les communications avec les services d'urgence et services assimilés

- .1 Services d'urgence (SAR, lutte contre l'incendie, lutte contre la pollution) voir AI/1 "Communications relatives à une détresse"**
- .2 Services de remorquage**
- .3 Demande de pilote**
- .4 Embarquement/débarquement du pilote**

Appendice à la partie A1 - Phrases pour les communications extérieures Messages normalisés pour le SMDSM

- 1 Message normalisé de détresse**
 - .1 Structure**
 - .2 Exemple**
- 2 Message d'urgence normalisé**
 - .1 Structure**
 - .2 Exemple**
- 3 Message de sécurité normalisé**
 - .1 Structure**
 - .2 Exemple**

A2 PHRASES POUR LES COMMUNICATIONS À BORD

A2/1 Ordres de barre normalisés

A2/2 Ordres normalisés à la machine

A2/3 Pilote à la passerelle

- A2/3.1 Système de propulsion**
- A2/3.2 Manœuvre**
- A2/3.3 Radar**
- A2/3.4 Tirant d'eau et tirant d'air**
- A2/3.5 Mouillage**
 - .1 Arrivée au mouillage**
 - .2 Appareillage d'un mouillage**
- A2/3.6 Assistance d'un (de) remorqueurs**
- A2/3.7 Accostage et appareillage**
 - .1 Généralités**
 - .2 Accostage**
 - .3 Appareillage**

**PHRASES NORMALISÉES POUR LES COMMUNICATIONS MARITIMES
- PARTIE B -**

- B PHRASES POUR LES COMMUNICATIONS À BORD**
- B1 Exploitation nautique**
- B1/1 Passation de quart**
- B1/1.1 Rapport de situation sur la position, le déplacement et le tirant d'eau**
 - .1 Position
 - .2 Déplacement
 - .3 Tirant d'eau
- B1/1.2 Rapport de situation sur le trafic dans la zone**
- B1/1.3 Rapport de situation sur les aides à la navigation et l'équipement**
- B1/1.4 Rapport de situation sur les radiocommunications**
- B1/1.5 Rapport sur les conditions météorologiques**
- B1/1.6 Rapport de situation sur les consignes permanentes et l'organisation à la passerelle.**
- B1/1.7 Rapport de situation sur des événements particuliers.**
- B1/1.8 Rapport de situation sur les températures, pressions et sondages**
- B1/1.9 Rapport de situation sur le fonctionnement des machines principales et du matériel auxiliaire**
- B1/1.10 Rapport de situation sur le pompage du combustible, de l'eau de ballastage, etc.**
- B1/1.11 Rapport de situation sur des réparations et événements particuliers concernant les machines**
- B1/1.12 Rapport de situation sur la tenue des registres**
- B1/1.13 Passation et relève du quart/de la responsabilité de la conduite du navire**
- B1/2 Assiette, gîte et stabilité**
- B2 Sécurité à bord**
- B2/1 Activités générales**
- B2/1.1 Déclenchement de l'alarme**
- B2/1.2 Rapport de situation à l'équipage et aux passagers**
- B2/1.3 Vérification de l'état des échappées**
- B2/1.4 Vérification de l'état des embarcations/radeaux de sauvetage**
- B2/1.5 Ordre d'évacuation**
- B2/1.6 Rôle d'appel**
- B2/1.7 Ordre d'abandonner le navire**
- B2/1.8 Procédures à suivre à bord des embarcations**
- B2/2 Prévention des accidents du travail**
- B2/2.1 Instruction**
- B2/2.2 Aspects pratiques de la prévention des accidents**
- B2/2.3 Accidents du travail**
- B2/3 Protection et lutte contre l'incendie**
- B2/3.1 Protection contre l'incendie**
 - .1 Vérification de l'état du matériel

- B2/3.2 Lutte contre l'incendie et exercices**
 - .1 **Signalement d'un incendie**
 - .2 **Indication de l'état de préparation à l'action**
 - .3 **Ordres relatifs à la lutte contre l'incendie**
 - .4 **Annulation de l'alarme**

B2/4 Maîtrise des avaries

B2/4.1 Vérification de l'état du matériel et exercices

B2/4.2 Activités de maîtrise des avaries

- .1 **Signalement d'une voie d'eau**
- .2 **Indication de l'état de préparation à l'action**
- .3 **Ordres relatifs à la maîtrise des avaries**
- .4 **Annulation de l'alarme**

B2/5 Échouement

B2/5.1 Signalement de l'échouement et ordres concernant les mesures à prendre

B2/5.2 Signalement des avaries

B2/5.3 Ordres relatifs au déséchouement

B2/5.4 Vérification de l'état de navigabilité

B2/6 Activités de recherche et de sauvetage à bord

B2/6.1 Vérification de l'état du matériel

B2/6.2 Activités en cas de chute d'une personne à la mer

B2/6.3 Opération de sauvetage - indication de l'état de préparation à porter assistance

B2/6.4 Déroulement des opérations de recherche

B2/6.5 Activités de sauvetage

B2/6.6 Fin des opérations de recherche et de sauvetage

B3 Cargaison et manutention de la cargaison

B3/1 Manutention de la cargaison

B3/1.1 Chargement et déchargement

- .1 **Capacité de chargement et quantités à charger**
- .2 **Appareils de charge et équipement de manutention à quai/à bord**
- .3 **Préparatifs pour le chargement/ déchargement**
- .4 **Opérations concernant l'équipement de manutention et les panneaux de cale**
- .5 **Entretien/réparation de l'équipement de manutention**
- .6 **Instructions sur l'arrimage et le saisissage**

B3/1.2 Manutention des marchandises dangereuses

- .1 **Communication sur la nature des marchandises dangereuses**
- .2 **Instructions concernant la compatibilité et l'arrimage**
- .3 **Signalement des incidents**
- .4 **Mesures à prendre en cas d'incident**

B3/1.3 Manutention des marchandises liquides, du combustible de soute et du lest - prévention de la pollution

- .1 **Préparatifs concernant les mesures de sécurité**

- .2 **Exploitation du matériel de pompage**
- .3 **Signalement et nettoyage d'un déversement**
- .4 **Opérations de ballastage/déballastage**
- .5 **Nettoyage des citernes**

B3/1.4 Préparatifs d'appareillage

B3/2 Surveillance de la cargaison

B3/2.1 Exploitation de l'équipement de bord pour la surveillance de la cargaison

B2/2.2 Mesures à prendre pour la surveillance de la cargaison

- .1 **Inspections à effectuer**
- .2 **Description des avaries à la cargaison**
- .3 **Prise de mesures**

B4 Encadrement des passagers

B4/1 Informations et consignes

B4/1.1 Comportement des passagers à bord

- .1 **Informations générales sur le comportement des passagers**
- .2 **Informations sur les zones, ponts et espaces dont l'accès est interdit**

B4/1.2 Informations sur les règles de sécurité, les mesures préventives et les communications

- .1 **Exercices**
- .2 **Alarme générale**
- .3 **Prévention/signalement de l'incendie**
- .4 **Annonces sur le système de diffusion générale en cas de situation d'urgence**
- .5 **Personne à la mer**
- .6 **Mesures de protection des enfants**

B4/2 Exercices d'évacuation et d'embarquement dans les embarcations de sauvetage

B4/2.1 Attribution des/Envoi aux postes de rassemblement, description de la manière de s'échapper

B4/2.2 Communication sur la manière de se vêtir et sur les effets à emporter au poste de rassemblement

B4/2.3 Rôle d'appel

B4/2.4 Présentation de la manière d'endosser les brassières de sauvetage

B4/2.5 Consignes sur la manière d'embarquer et de se comporter dans les embarcations/radeaux de sauvetage

B4/2.6 Mesures à prendre sur place et dans les embarcations/radeaux de sauvetage

B4/3 Encadrement des passagers dans une situation d'urgence

B4/3.1 Information sur la situation du moment

B4/3.2 Escorte des passagers à mobilité réduite

INTRODUCTION

1 Rôle des SMCP de l'OMI dans la pratique maritime

Les Phrases normalisées de l'OMI pour les communications maritimes (SMCP) ont été établies pour :

- contribuer à renforcer la sécurité de la navigation et de la conduite des navires;
- normaliser la langue utilisée pour les communications relatives à la navigation en mer, aux abords des ports, dans les voies de navigation et les ports et à bord des navires ayant des équipages multilingues; et
- aider les établissements de formation maritime à répondre aux objectifs mentionnés ci-dessus.

Ces phrases ne visent nullement à supplanter ou à contredire le Règlement international de 1972 pour prévenir les abordages en mer, ni la réglementation locale particulière ou les recommandations formulées par l'OMI concernant l'organisation du trafic maritime. Elles ne visent pas non plus à remplacer le Code international de signaux et leur utilisation pour les communications extérieures du navire doit se faire en stricte conformité avec les procédures radiotéléphoniques pertinentes énoncées dans le Règlement des radiocommunications de l'UIT. Par ailleurs, les SMCP de l'OMI, en tant que recueil de phrases individuelles, ne devraient pas être considérées comme un type quelconque de manuel technique fournissant des instructions opérationnelles.

Les SMCP de l'OMI répondent aux prescriptions de la Convention STCW de 1978, telle que modifiée, et de la Convention SOLAS de 1974, telle que modifiée, concernant les communications orales; par ailleurs, les phrases tiennent compte des aspects pertinents de la sécurité des communications, définis dans ces conventions.

Il convient d'utiliser les SMCP de l'OMI aussi souvent que possible de préférence à d'autres formules ayant un sens analogue; à titre de prescription minimale, les utilisateurs devraient s'y conformer aussi étroitement que possible dans les situations pertinentes. Elles devraient devenir ainsi un langage de sécurité acceptable, utilisant l'anglais pour l'échange verbal d'informations entre individus de toutes les nations maritimes dans les occasions nombreuses et diverses où des définitions et des traductions précises suscitent des doutes, ce qui est de plus en plus souvent le cas dans les conditions modernes en mer.

Le CD/La cassette qui les accompagne est conçu(e) pour familiariser les utilisateurs à la prononciation des phrases.

2 Organisation des SMCP de l'OMI

Les SMCP de l'OMI sont réparties en phrases pour les communications extérieures et en phrases pour les communications à bord pour ce qui est de leur utilisation, et en Partie A et Partie B pour ce qui est de leur application en vertu de la Convention STCW de 1978, telle que modifiée.

La Partie A couvre les phrases à utiliser pour les communications extérieures et peut de fait être considérée comme remplaçant le Vocabulaire normalisé de la navigation maritime de 1985 qui doit être utilisé et compris en vertu du tableau A-II/1 du Code STCW de 1995. Cette partie est enrichie par des phrases essentielles concernant les manœuvres du navire et la sécurité de la navigation qui doivent être utilisées pour les communications à bord, notamment lorsque le

pilote est à la passerelle, conformément à la prescription de la règle 14 4) du chapitre V de la Convention SOLAS de 1974, telle que modifiée.

La Partie B appelle l'attention sur d'autres phrases normalisées relatives à la sécurité pour les communications à bord, qui, en complément de la partie A, peuvent aussi être jugées utiles pour l'enseignement de l'anglais maritime.

3 Rôle des SMCP de l'OMI dans l'enseignement et la formation maritimes

Les SMCP de l'OMI ne prétendent pas offrir un programme approfondi d'anglais maritime qui devrait couvrir une gamme beaucoup plus vaste d'aptitudes linguistiques à acquérir dans les domaines du vocabulaire, de la grammaire, de la facilité d'expression, etc. Toutefois, la Partie A, en particulier, devrait constituer une part indispensable de tout programme conçu pour répondre aux prescriptions correspondantes de la Convention STCW de 1978, telle que révisée. En outre, la Partie B offre un choix riche de situations auxquelles sont adaptées des phrases appropriées pour répondre aux prescriptions en matière de communication de la Convention STCW de 1978, telle que modifiée, que les marins sont censés respecter.

Les SMCP de l'OMI devraient être enseignées et apprises de façon sélective, selon les besoins spécifiques des utilisateurs, plutôt que dans leur totalité. L'enseignement respectif devrait se fonder sur la pratique du milieu marin et être dispensé par des méthodes modernes appropriées d'enseignement des langues.

4 Caractéristiques fondamentales de communication

Les SMCP de l'OMI reposent sur une connaissance de base de la langue anglaise. Elles ont été formulées délibérément dans une version simplifiée de l'anglais maritime pour réduire à un minimum tolérable les diversités grammaticales, lexicales et idiomatiques; elles ont recours à des structures normalisées afin de remplir leur fonction, à savoir éviter les malentendus dans les communications orales relatives à la sécurité et s'efforcent ainsi de refléter l'usage actuel de l'anglais maritime à bord des navires et dans les communications entre le navire et la terre et/ou entre les navires.

En d'autres mots, ce langage, qui a été conçu pour être utilisé dans des situations d'urgence et d'autres situations où le temps presse et où le stress psychologique est intense, ainsi que dans les avertissements de navigation, emprunte des phrases toutes faites qui omettent souvent les articles *the*, *a/an*, ou le verbe *is/are* comme le font généralement les marins. Les utilisateurs peuvent toutefois adopter une certaine souplesse à cet égard.

Les autres caractéristiques de communication peuvent se résumer comme suit :

- éviter les synonymes
- éviter les formes contractées
- fournir des réponses pleinement formulées aux questions "yes/no" et diverses réponses de base possibles aux phrases interrogatives
- fournir *une* phrase correspondant à *un* événement, et
- structurer les phrases correspondantes selon le principe : *invariable identique plus variable*.

5 Conventions typographiques

- () **les parenthèses** indiquent que la partie du message indiquée entre parenthèses peut être ajoutée s'il y a lieu;
- / **les barres obliques** indiquent que les éléments de chaque côté de la barre oblique constituent des possibilités différentes;
- ... **les points de suspension** indiquent que les informations pertinentes doivent être complétées;

(lettres italiques) indiquent le type d'information demandée;

- ~ **les tildes** précèdent les mots ou membres de phrases éventuels qui peuvent être utilisés après une phrase normalisée donnée ou en conjonction avec cette phrase.

GÉNÉRALITÉS

1 Procédure

Lorsqu'il est nécessaire d'indiquer que les SMCP de l'OMI doivent/vont être utilisées, le message suivant peut être envoyé :

"Please use IMO Standard Marine Communication Phrases."

(Prière d'utiliser les Phrases normalisées de l'OMI pour les communications maritimes)

"I will use IMO Standard Marine Communication Phrases."

(Je vais utiliser les Phrases normalisées de l'OMI pour les communications maritimes)

2 Épellation

2.1 Épellation des lettres

Lorsqu'il est nécessaire d'épeler un mot, seul le tableau d'épellation ci-après devrait être utilisé :

Lettre	Code	Lettre	Code
A	<u>Alfa</u>	N	<u>November</u>
B	<u>Bravo</u>	O	<u>Oscar</u>
C	<u>Charlie</u>	P	<u>Papa</u>
D	<u>Delta</u>	Q	<u>Quebec</u>
E	<u>Echo</u>	R	<u>Romeo</u>
F	<u>Foxtrot</u>	S	<u>Sierra</u>
G	<u>Golf</u>	T	<u>Tango</u>
H	<u>Hotel</u>	U	<u>Uniform</u>
I	<u>India</u>	V	<u>Victor</u>
J	<u>Juliet</u>	W	<u>Whisky</u>
K	<u>Kilo</u>	X	<u>X-ray</u>
L	<u>Lima</u>	Y	<u>Yankee</u>
M	<u>Mike</u>	Z	<u>Zulu</u>

2.2 Épellation des chiffres et des nombres

Certains chiffres et nombres se prononcent **différemment** de l'anglais en général :

Chiffre	Épellation	Prononciation
0	Zero	ZEERO
1	One	WUN
2	Two	TOO
3	three	TREE
4	Four	FOWER
5	Five	FIFE
6	Six	SIX
7	seven	SEVEN
8	eight	AIT
9	Nine	NINER
1000	thousand	TOUSAND

3 Marqueurs de message

Dans les communications dans le sens "terre vers le navire" et "navire vers la terre" ou les radiocommunications en général, les huit marqueurs de message ci-après peuvent être utilisés (voir également "**Utilisation des marqueurs de message**" dans la partie A1/6 "Phrases normalisées pour les services de trafic maritime (STM)") :

- i) Instruction (*Instruction*)
- ii) Advice (*Conseil*)
- iii) Warning (*Avertissement*)
- iv) Information (*Information*)
- v) Question (*Question*)
- vi) Answer (*Réponse*)
- vii) Request (*Demande*)
- viii) Intention (*Intention*)

4 Réponses

- 4.1 Lorsque la réponse à une question est affirmative, dire :
"Yes...." suivi de la phrase appropriée en entier.
- 4.2 Lorsque la réponse à une question est négative, dire :
"No ..." suivi de la phrase appropriée en entier.
- 4.3 Lorsque l'information demandée n'est pas immédiatement disponible, dire :
"Stand by" (*Gardez l'écoute*) suivi du délai dans lequel l'information sera disponible.
- 4.4 Lorsque l'information demandée ne peut être obtenue, dire :
"No information."
(*Pas d'information.*)

4.5 Lorsqu'une INSTRUCTION (émanant par exemple d'une station STM, d'un navire de guerre ou autre personnel dûment autorisé) ou un ADVICE (*conseil*) est donné, répondre, s'il s'agit de l'affirmative :

"I will/can ..." (*Je vais/peux ...*) suivi de l'instruction ou du conseil en entier; et s'il s'agit de la négative, répondre :

"I will not/cannot ..." (*Je ne vais/peux pas*) suivi de l'instruction ou du conseil en entier.

Exemple : "ADVICE. Do not overtake the vessel North of you."
(*CONSEIL. Ne dépassez pas le navire dans votre nord.*)

Répondre : "I will not overtake the vessel North of me".
(*Je ne vais pas dépasser le navire dans mon nord.*)

4.6 Les réponses à des ordres et les réponses à des questions d'une importance particulière à la fois pour les communications extérieures et les communications à bord sont données par des formules dans les phrases pertinentes.

5 Signaux de détresse, d'urgence et de sécurité

5.1 MAYDAY à utiliser pour annoncer un message de détresse

5.2 PAN PAN à utiliser pour annoncer un message d'urgence

5.3 SÉCURITÉ à utiliser pour annoncer un message de sécurité

6 Phrases normalisées concernant l'organisation des communications (voir aussi la section 4 du Manuel de référence (SEASPEAK))

6.1 "How do you read (me) ?"
(*Comment me recevez-vous ?*)

6.1.1 "I read you ..." (*Je vous reçois...*)

bad/one la force des signaux étant un (c'est-à-dire à peine perceptible)
(*mal/1 sur 5*)

poor/two la force des signaux étant deux (c'est-à-dire faible)
(*passable/2 sur 5*)

fair/three la force des signaux étant trois (c'est-à-dire assez bonne)
(*assez bien/3 sur 5*)

good/four la force des signaux étant quatre (c'est-à-dire bonne)
(*bien/4 sur 5*)

excellent/five la force des signaux étant cinq (c'est-à-dire très bonne)
(*très bien/5 sur 5*)

6.2 Lorsqu'il est souhaitable de garder l'écoute sur un canal VHF/ une fréquence indiquée, dire :

"Stand by on VHF Channel .../frequency ..."
(*Gardez l'écoute sur le canal VHF.../la fréquence ...*)

- 6.2.1 Lorsqu'on accepte de garder l'écoute sur un canal VHF/ une fréquence indiquée, dire :
 "Standing by on VHF Channel .../frequency"
 (*Je garde l'écoute sur le canal VHF .../la fréquence ...*)
- 6.3 Lorsqu'il est souhaitable de passer sur un autre canal VHF/ une autre fréquence, dire :
 "Advise (you) change to VHF Channel .../frequency"
 (*Je vous conseille de passer sur le canal VHF .../la fréquence ...*)
 "Advise (you) try VHF Channel .../frequency"
 (*Je vous conseille d'essayer le canal VHF .../la fréquence ...*)
- 6.3.1 Lorsqu'on accepte le changement vers un canal VHF/ une fréquence indiquée, dire :
 "Changing to VHF Channel .../frequency"
 (*Je passe sur le canal VHF .../la fréquence...*)

7 Corrections

Lorsqu'on fait une erreur dans un message, dire :
 "Mistake ..." (*erreur*) suivi par le mot :
 "Correction ..." plus la partie corrigée du message.

Exemple : "My present speed is 14 knots - mistake."
 (*Ma vitesse actuelle est de 14 nœuds - erreur*)

Correction, my present speed is 12, one-two, knots."
 (*Correction, ma vitesse actuelle est de 12, un-deux, nœuds.*)

8 État de préparation

"I am/I am not ready to receive your message".
 (*Je suis / Je ne suis pas prêt(e) à recevoir votre message.*)

9 Répétition

- 9.1 Lorsqu'une partie quelconque d'un message est jugée suffisamment importante pour s'assurer de sa bonne compréhension, dire :
 "Repeat ..." (*Je répète*) suivi de la partie correspondante du message.

Exemple : "My draft is 12.6 repeat one-two decimal 6 metres."
 (*Mon tirant d'eau est de 12,6 , je répète un-deux virgule six mètres*)

"Do not overtake - repeat - do not overtake."
 (*Ne dépassez pas - je répète - ne dépassez pas.*)

- 9.2 Lorsqu'un message n'est pas bien entendu, dire :
 "Say again (please)."
 (*Répétez s'il vous plait.*)

10 Nombres

Les nombres doivent être énoncés chiffre par chiffre :
 "One-five-zero" (*un-cinq-zéro*) pour 150
 "Two decimal five" ou "Two point five" (*Deux virgule cinq pour 2,5*)

Note : Attention ! Lorsque les angles de barre, par exemple dans les ordres de barre, sont donnés, dire :

"Fifteen" (*quinze*) pour 15 ou
"Twenty" (*vingt*) pour 20 etc.

11 Position

11.1 Lorsque la latitude et la longitude sont utilisées, elles doivent être exprimées en degrés et minutes (et en fractions décimales d'une minute si nécessaire) Nord ou Sud de l'Équateur et Est ou Ouest de Greenwich.

Exemple : "WARNING. Dangerous wreck in position 15 degrees 34 minutes North
061 degrees 29 minutes West."
(*AVERTISSEMENT. Épave dangereuse au point 15 degrés 34 minutes
Nord 061 degrés 29 minutes Ouest.*)

11.2 Lorsque la position est donnée par rapport à un amer, cet amer doit être un objet bien défini figurant sur les cartes marines. Le relèvement doit être exprimé en degrés de 000 à 360 à partir du nord vrai et doit être celui de la position À PARTIR de l'amer.

Exemple : "Your position bearing 137 degrees from Big Head lighthouse distance
2.4 nauticalmiles."
(*Vous êtes dans le 137 (degrés) à (une distance) de 2,4 milles marins du phare
Big Head.*)

12 Relèvement

Le relèvement de l'amer ou du navire concerné est le relèvement compté de 000° à 360° à partir du nord (nord vrai sauf indication contraire), sauf dans le cas d'un gisement.

Le relèvement peut être donné soit À PARTIR de l'amer, soit À PARTIR du navire.

Exemple : "Pilot boat is bearing 215 degrees from you."
(*La pilotine est dans votre 215(degrés).*)

Note : Les navires signalant leur position devraient toujours indiquer leur relèvement À PARTIR de l'amer, comme il est indiqué au paragraphe 11.2 de la présente section.

12.1 Gisement

Le gisement relatif peut être exprimé en degrés par rapport au cap suivi par le navire. Il est donné le plus souvent par rapport à bâbord ou tribord avant.

Exemple : "Buoy 030 degrees on your port bow."
(*La bouée est dans le 030 (degrés) sur votre bâbord avant.*)
(Le gisement au radiogoniomètre est généralement exprimé en degrés de 000 à 360.)

13 Route

La route doit toujours être indiquée en degrés de 000 à 360 à partir du nord (nord vrai sauf indication contraire). On peut préciser si la route est EN DIRECTION ou À PARTIR d'un amer.

14 Distances

Les distances doivent être exprimées en milles marins ou en encablures (dixièmes de mille), l'unité devant toujours être indiquée.

15 Vitesse

Elle doit être exprimée en nœuds :

15.1 Sans autre précision s'il s'agit de la vitesse par rapport à l'eau (*vitesse surface*); ou

15.2 En précisant "ground speed" (*vitesse fond*) s'il s'agit de la vitesse par rapport au fond.

16 Heures

Les heures devraient être exprimées de 0 à 24 heures (UTC); si l'heure locale doit être utilisée dans les ports, il convient de le préciser.

17 Noms géographiques

Les noms de lieu utilisés devraient être ceux qui figurent sur les cartes marines ou dans les instructions nautiques en vigueur. Si ces noms ne sont pas compris, il convient d'indiquer la latitude et la longitude.

18 Mots ambigus

Certains mots en anglais ont des sens différents selon leur contexte. Des malentendus se produisent fréquemment, en particulier dans les communications STM, et ont été à l'origine d'accidents. Il s'agit des mots suivants :

18.1 Les conditionnels "May", "Might", "Should" et "Could"

May

Ne pas dire : "May I enter the fairway ?"

(Puis-je entrer dans le chenal ?)

Dire : "QUESTION. Do I have permission to enter the fairway ?"

(QUESTION. Ai-je l'autorisation d'entrer dans le chenal ?)

Ne pas dire : "You may enter the fairway."

(Vous pouvez entrer dans le chenal.)

Dire : "ANSWER. You have permission to enter the fairway."

(RÉPONSE. Vous avez l'autorisation d'entrer dans le chenal.)

Might

Ne pas dire : "I might enter the fairway."

(Je pourrais entrer dans le chenal.)

Dire : "INTENTION. I will enter the fairway."

(INTENTION. Je vais entrer dans le chenal)

Should

- Ne pas dire : "You should anchor in anchorage B 3."
(*Vous devriez mouiller au mouillage B3.*)
- Dire : "ADVICE. Anchor in anchorage B 3."
(*CONSEIL. Mouillez au mouillage B3.*)

Could

- Ne pas dire : "You could be running into danger."
(*Vous pourriez être en train de vous diriger vers un danger.*)
- Dire : "WARNING. You are running into danger."
(*AVERTISSEMENT. Vous êtes en train de vous diriger vers un danger.*)

18.2 Le mot "Can" (*Pouvoir, savoir faire*)

Le mot "Can" décrit soit la possibilité, soit la capacité de faire quelque chose. Dans les SMCP de l'OMI, les situations dans lesquelles des phrases comportant le mot "Can" sont utilisées indiquent clairement s'il s'agit d'une possibilité. Toutefois, dans un contexte ambigu, dire, par exemple : "QUESTION. Do I have permission to use the shallow draft fairway at this time ?"

(*QUESTION. Ai-je l'autorisation d'utiliser le chenal en eau peu profonde maintenant ?*)

Ne pas dire : "Can I use the shallow draft fairway at this time ?"

(*Puis-je utiliser le chenal en eau peu profonde maintenant ?*), si vous demandez l'autorisation. (La même règle s'applique pour le mot "May")

Note : Dans tous les cas, les procédures radiotéléphoniques énoncées dans le Règlement des radiocommunications de l'UIT doivent être observées.

GLOSSAIRE

Le glossaire comprend un nombre restreint de termes techniques qui ne figurent pas dans le texte des SMCP de l'OMI mais qui pourraient être utiles au cas où il faudrait modifier la teneur d'une phrase normalisée donnée.

1 Termes généraux

Abandon vessel (to) Abandonner le navire	Évacuer l'équipage et les passagers d'un navire à la suite d'une détresse
Accommodation ladder Échelle de coupée	Échelle fixée à une plate-forme sur le bordé du navire, comportant des marches planes et des mains courantes permettant aux personnes d'embarquer depuis l'eau ou la terre ferme ou de débarquer
Adrift À la dérive	Déplacement incontrôlé en mer au gré des courants, des marées ou des vents
Air draft Tirant d'air	Hauteur à partir de la ligne de flottaison jusqu'au point le plus élevé du navire
Assembly station Poste de rassemblement	Endroit sur le pont, dans les carrés, etc., où l'équipage et les passagers doivent se rassembler conformément au rôle d'appel lorsque l'alarme correspondante est déclenchée ou lorsqu'une annonce est faite
Backing (of wind) Vent qui recule	Changement de direction du vent dans le sens inverse des aiguilles d'une montre, par exemple du nord à l'ouest; le contraire de "vent qui vire"
Beach (to) Échouer (un navire)	Mettre un navire sur une plage pour l'empêcher de couler en eau profonde
Berth 1. Tour (Donner du tour) 2. Poste de mouillage ou d'amarrage	1. Espace libre à maintenir, à des fins de sécurité, autour d'un navire, d'un rocher, d'une plate-forme, etc. 2. Poste assigné à un navire lorsqu'il est au mouillage ou à quai, etc.
Blast Coup de sifflet	Signal au sifflet émis par le navire
Blind sector Secteur aveugle	Zone qui ne peut être balayée par le radar du navire car elle est masquée par certaines parties des superstructures, des mâts, etc.
Boarding arrangements Dispositifs d'embarquement	Ensemble du matériel, tel qu'échelle de pilote, échelle de coupée, appareil de hissage ou monte-charge, etc., nécessaire pour le transfert en toute sécurité du pilote

Boarding speed Vitesse d'embarquement	Vitesse d'un navire adaptée à celle du bateau pilote/ de la pilotine, à laquelle le pilote peut embarquer/débarquer en toute sécurité
Bob-cat Chouleur	Mini-engin à chenilles et à lame poussante utilisé pour répartir soigneusement des marchandises en vrac dans les cales à cargaison des vraquiers
Briefing Rapport de situation	Informations explicatives concises données aux équipages et/ou aux passagers
Cable 1. Chaîne 2. Filin 3. Encablure	1. Chaîne reliant un navire à son (ses) ancre(s) 2. Filin d'acier ou cordage utilisé principalement pour amarrer un navire (obsolète) 3. Mesure de longueur égale à environ 185 m (100 brasses, 600 pieds ou un dixième de mille marin)
Capsize (to) Chavirer	Se retourner
Cardinal buoy Bouée cardinale	Amer/ marque, par exemple une bouée, indiquant le nord, l'est, le sud ou l'ouest, c'est-à-dire les points cardinaux à partir d'un point fixe tel qu'une épave, des hauts-fonds, des bancs, etc.
Cardinal points Points cardinaux (Référence cardinale)	Les quatre points principaux du compas : nord, est, sud et ouest
Casualty Victime	Ici : Personne trouvant la mort dans un accident ou une catastrophe maritime
Check (to) 1. Vérifier 2. Doucement à choquer (la chaîne/ ...)	1. S'assurer que le matériel, etc., est en bon état ou que tout est correct et sûr 2. Reprendre le contrôle d'une chaîne, d'un cordage ou d'un filin d'acier qui est filé(e) trop rapidement
Close-coupled towing Remorquage couplé	Méthode permettant de remorquer les navires dans les glaces polaires au moyen de remorqueurs brise-glace dont la poupe comporte une entaille spéciale destinée à recevoir et maintenir l'étrave du navire à remorquer
Close up (to) Se rapprocher	Réduire la distance par rapport au navire se trouvant devant en augmentant sa propre vitesse
Compatibility (of goods) Compatibilité des marchandises	Indique si les différentes marchandises peuvent être arrimées ensemble en toute sécurité dans un espace à cargaison

<p>Vessel constrained by her draught Navire handicapé par son tirant d'eau</p>	<p>Navire qui, en raison de son tirant d'eau et de la profondeur et de la largeur disponibles des eaux navigables, peut difficilement modifier sa route</p>
<p>Convoy Convoi</p>	<p>Groupe de navires faisant route ensemble, par exemple dans un canal ou dans les glaces</p>
<p>Course Route surface</p>	<p>Direction prévue du mouvement d'un navire par rapport à l'eau</p>
<p>Course made good Route fond</p>	<p>Route suivie par un navire par rapport au fond, après avoir tenu compte de l'effet des courants, des courants de marée et de la dérive due au vent et à l'état de la mer</p>
<p>Crude Oil Washing (COW) Lavage au pétrole brut</p>	<p>Système permettant de nettoyer les citernes à cargaison à l'aide d'une partie du pétrole brut déchargé</p>
<p>CPA/TCPA PRM/TPRM Point de rapprochement maximal/ temps jusqu'au point de rapprochement maximal</p>	<p>Limites que définit l'observateur pour être averti en temps opportun du rapprochement d'une ou plusieurs cibles suivies au radar</p>
<p>Crash-stop Arrêt d'urgence</p>	<p>Opération de renversement de marche d'urgence des machines principales pour éviter un abordage</p>
<p>Damage control team Équipe de maîtrise des avaries</p>	<p>Groupe de membres de l'équipage formés pour lutter contre un envahissement à bord du navire</p>
<p>Datum 1. Repère, point de référence 2. Zéro des cartes</p>	<p>1. Position la plus probable d'une cible recherchée à un moment donné 2. Niveau de référence des profondeurs indiquées sur les cartes marines</p>
<p>Derelict Épave flottante</p>	<p>Navire encore à flot, abandonné en mer</p>
<p>Destination</p>	<p>Port vers lequel un navire fait route</p>
<p>Disabled Désarmé</p>	<p>Navire endommagé ou ayant subi des avaries et qui se trouve de ce fait dans l'incapacité de poursuivre son voyage</p>
<p>Disembark (to) Débarquer</p>	<p>Quitter un navire</p>

Distress alert (GMDSS) Alerte de détresse (SMDSM)	Signal radio émis par un navire en détresse et acheminé automatiquement vers un MRCC et donnant la position, l'identification, le cap et la vitesse du navire ainsi que la nature de la détresse
Distress/ Urgency traffic Trafic de détresse/ d'urgence	Ici : Échange oral d'informations par radio du navire vers la terre et/ou de navire à navire/aéronef au sujet d'une situation de détresse/d'urgence, telle que définie dans les règles pertinentes du Règlement des radiocommunications de l'UIT
Draft Tirant d'eau	Profondeur d'eau correspondant à l'enfoncement du navire
Dragging (of anchor) Ancre qui chasse	Mouvement non contrôlé de l'ancre sur le fond, celle-ci n'assurant plus le maintien en position du navire
Dredging (of anchor) Ancre qui drague	Déplacement d'une ancre sur le fond pour contrôler le mouvement du navire
Drifting Dérivant/ Dépalé	Qui est entraîné par les vents, les marées ou les courants
Drop back (to) Se laisser distancer	Accroître la distance par rapport au navire se trouvant devant en réduisant sa propre vitesse
DSC ASN	Appel sélectif numérique (dans le système SMDSM)
Embark (to) Embarquer	Monter à bord d'un navire
EPIRB RLS	Radiobalise de localisation des sinistres
Escape route Échappée	Chemin indiqué de façon claire à bord d'un navire et qui doit être suivi en cas d'urgence
Escort Escorte	Accompagnement d'un navire, aide disponible en cas de besoin, par exemple brise-glace, remorqueur, etc.
ETA "HPA "	Heure prévue d'arrivée
ETD "HPD"	Heure prévue de départ
Fathom Brasse	Mesure de 6 pieds (environ 1,83 mètre)

Fire patrol Ronde d'incendie	Membre de l'équipe de quart qui, à intervalles de temps déterminés, effectue une visite de surveillance afin qu'un incendie qui se déclarerait puisse être rapidement détecté; cette visite est obligatoire à bord des navires transportant plus de 36 passagers
Flooding Envahissement	Importante entrée d'eau incontrôlée à l'intérieur du navire
Fire monitor Canon d'incendie	Canon fixe à mousse/ poudre/ eau envoyant des agents extincteurs d'incendie sur le pont des citernes, la traverse de chargement, etc.
Foul (of anchor) Ancre engagée	La chaîne de l'ancre s'est enroulée autour de l'ancre ou a rencontré un obstacle sur le fond.
Foul (of propeller) Hélice engagée	Une amarre, un filin d'acier, filet, etc., s'est pris(e) dans l'hélice
Full speed Vitesse en route libre	Vitesse maximale qu'un navire peut atteindre
Fumes Vapeurs	Gaz souvent nocifs émis par un incendie, des produits chimiques, du fioul, etc.
General emergency alarm Alarme générale	Signal sonore constitué de sept coups brefs et d'un coup prolongé émis par le système de diffusion du navire
Give way Laisser le passage	S'écarter de la route d'un autre navire
GMDSS SMDSM	Système mondial de détresse et de sécurité en mer
(D) GPS	Système mondial de positionnement (différentiel) (par satellite)
Half cardinal points Points cardinaux intermédiaires (Référence cardinale)	Les quatre points principaux situés entre les points cardinaux, à savoir nord-est, sud-est, sud-ouest et nord-ouest
Hampered vessel Navire à capacité de manœuvre restreinte	Navire dont la capacité à manœuvrer est limitée de par la nature de ses travaux
Hatchrails Garde-corps d'écouille	Filières soutenues par des chandeliers entourant un panneau ouvert pour empêcher les personnes de tomber dans une cale
Heading Cap	Direction horizontale de l'étrave du navire à un moment donné mesurée en degrés dans le sens des aiguilles d'une montre à partir du nord

Hoist Câble de hissage	Ici : câble utilisé par les hélicoptères pour hisser ou descendre des personnes lors d'une opération de transfert
Icing Givrage	Formation de givre sur un objet, par exemple le mât ou la superstructure d'un navire
IMO-Class Classe OMI	Groupe de marchandises dangereuses, de substances nocives ou de polluants marins appartenant à une classe du Code maritime international des marchandises dangereuses (Code IMDG)
Inert (to) Inerter	Réduire la teneur en oxygène d'une citerne avec du gaz inerte de manière à éviter une atmosphère explosive
Initial course Route initiale	Route indiquée par l'OSC ou autre personne autorisée qui doit être suivie au début d'une recherche
Inoperative Hors service	Qui ne fonctionne pas
Jettison (to) (of cargo) Jeter à la mer une cargaison	Jeter par-dessus bord des marchandises afin d'alléger le navire ou d'améliorer sa stabilité dans une situation d'urgence
Launch (to) Mettre à l'eau	Amener jusqu'à l'eau, par exemple des embarcations de sauvetage
Leaking Fuite	Fuite de liquides tels que eau, huile, hydrocarbures, etc., provenant de tuyautages, chaudières, caisses, etc., ou légère entrée d'eau de mer à l'intérieur du navire due à une avarie de coque
Leeward Sous le vent	Sur le bord abrité du navire ou en direction de celui-ci; le contraire de "Au vent"
Leeway Dérive (due au vent)	Dérive sous le vent que subit un navire par rapport à la route souhaitée
Let go (to) Larguer	Libérer, larguer (les amarres etc.), mouiller les ancres
Lifeboat station Poste d'abandon	Lieu où l'équipage et les passagers doivent se rassembler avant de recevoir l'ordre d'embarquer dans les embarcations de sauvetage
List Gîte, bande	Ici : Inclinaison que prend un navire sur bâbord ou tribord
Located Localisé	Dans les avertissements de navigation : Position de l'objet confirmée
Make water (to) Faire eau	Avoir une entrée d'eau due à une avarie de coque ou à des écoutes inondées et mal condamnées

MMSI	Numéro d'identité dans le Service mobile maritime
Moor (to) Amarrer Mouiller/ Affourcher	Immobiliser un navire en un lieu donné au moyen de filins d'acier ou de cordages amarrés à un point fixe à terre, à une ancre ou à un coffre d'amarrage sur ancre, ou être mouillé sur deux ancres
MRCC Centre de coordination de sauvetage maritime	Autorité à terre chargée de veiller à l'organisation efficace du service de recherche et de sauvetage maritimes et de coordonner les opérations de recherche et de sauvetage à l'intérieur d'une région de recherche et de sauvetage
Muster (to) Faire l'appel	Rassembler l'équipage, les passagers ou les deux dans un endroit spécial en vue d'un appel
Muster list Rôle d'appel	Liste des membres de l'équipage, des passagers et autres personnes à bord avec leurs fonctions en cas de détresse ou lors d'un exercice
Not under command (NUC) Non maître de sa manœuvre	Un navire qui en raison de circonstances exceptionnelles n'est pas en mesure de manœuvrer conformément aux prescriptions du Règlement pour prévenir les abordages en mer
Obstruction Obstruction	Objet, tel qu'une épave, un filet, etc., qui obstrue un chenal, une route, etc.
Off air Hors-émission	Lorsque l'émission d'une station radio, etc., a été coupée, arrêtée ou suspendue
Off station (of buoys) Déradé (bouée)	Bouée ne se trouvant pas à la position indiquée sur les cartes
Oil Clearance Dépollution	Écrémage des hydrocarbures à la surface de l'eau
Operational Opérationnel	Pouvant être utilisé immédiatement
Ordnance exercise École à feu	Exercice de tirs par des bâtiments de guerre
OSC	Coordonnateur des recherches sur zone : personne désignée pour coordonner les opérations de recherche et de sauvetage dans une zone de recherche déterminée
Overflow Trop-plein	Fuite d'hydrocarbures ou de liquides d'une citerne due à un concours de circonstances résultant d'un débordement, d'une dilatation thermique, d'un changement d'assiette ou des mouvements du navire
Polluter Pollueur	Navire libérant des substances nocives dans l'air ou déversant des hydrocarbures dans la mer

Preventers Gardes	Cordages ou filins d'acier de sécurité attachés à un mât de charge pour l'empêcher d'osciller pendant les opérations de manutention de la cargaison
Proceed (to) Faire route	Naviguer ou se diriger vers un certain point ou poursuivre le voyage
PA-system Système de diffusion générale	Haut-parleurs dans les cabines, carrés, etc. et sur le pont par lesquels des informations importantes peuvent être diffusées à partir d'un point central, généralement à partir de la passerelle de navigation
Recover (to) Récupérer	Ici : Recueillir des naufragés
Refloat (to) Renflouer	Remettre à flot un navire échoué; déséchouer;
Rendez-vous Rendez-vous	Rendez-vous entre navires généralement convenu par radio en vue de se rencontrer dans une zone ou à un point donné
Reported Signalé	Dans les avertissements de navigation : Position de l'objet non confirmée
Restricted area Zone d'accès restreint	Pont; local, zone, etc. à bord des navires dont l'accès est réservé, pour des raisons de sécurité, aux seuls membres d'équipage autorisés
Resume (to) Reprendre	Ici : Reprendre un voyage, un service ou une recherche
Retreat signal Signal de retraite	Signal sonore, visuel ou autre annonçant à une équipe qu'elle doit regagner l'arrière
Rig move Déplacement de plate-forme	Déplacement d'une plate-forme pétrolière, d'une plate-forme de forage, etc., d'un lieu à un autre
Roll call Rôle d'appel	Opération consistant à vérifier quels sont les passagers et les membres de l'équipage présents, par exemple au poste de rassemblement, en lisant à haute voix la liste de leurs noms
Safe speed Vitesse de sécurité	Vitesse d'un navire lui permettant de prendre des mesures et efficaces pour éviter un abordage et pour s'arrêter sur une distance adaptée aux circonstances et conditions existantes
SWL CMU	Charge maximum utile du matériel de levage qui ne devrait pas être dépassée
Safe working pressure Pression maximum de sécurité	Pression maximum de sécurité dans les flexibles de chargement

SAR	Recherche et sauvetage
SART	Transpondeur de recherche et de sauvetage
Scene Zone	Zone ou endroit où l'événement, par exemple un accident, s'est produit
Search pattern Circuit de recherche	Parcours selon lequel les navires et/ou aéronefs peuvent effectuer une recherche coordonnée (le Manuel IMOSAR donne sept circuits de recherche)
Search speed Vitesse de recherche	Vitesse des navires effectuant les recherches, ordonnée par l'OSC
Seamark Amer	Aide à la navigation mise en place pour servir de balise ou d'avertissement
Segregation (of goods) Séparation des marchandises	Séparation des marchandises qui, pour diverses raisons, ne doivent pas être arrimées ensemble
Shackle 1. Maillon 2. Manille	1. Portion de chaîne d'ancre d'une longueur de 30 mètres (15 brasses) 2. Étrier en forme de U fermé par un axe et servant à fixer des filins d'acier, cordages, etc.
Shifting cargo Ripage de la cargaison	Déplacement transversal de la cargaison, en particulier une cargaison en vrac, causé par le roulis ou une forte gîte
Slings Élingues	Filins, filets et autres moyens permettant de manutentionner les marchandises diverses
Speed of advance Vitesse d'avancée	Vitesse à laquelle l'oeil d'une tempête tropicale se déplace
Spill Déversement	Libération accidentelle d'hydrocarbures, etc., dans la mer, à partir d'un navire, un conteneur, etc.
Spill control gear Matériel antipollution	Matériel de lutte contre les déversements accidentels d'hydrocarbures ou de produits chimiques
Spreader Traverse	Ici : Marche d'une échelle de pilote, prolongée sur les côtés, qui empêche l'échelle de tourner
Stand by (to) Être paré	Être prêt à exécuter un ordre (<i>personne</i>); être prêt à être utilisé (<i>objet</i>)
Stand clear (to) Dégager	Ici : Maintenir une embarcation à l'écart du navire

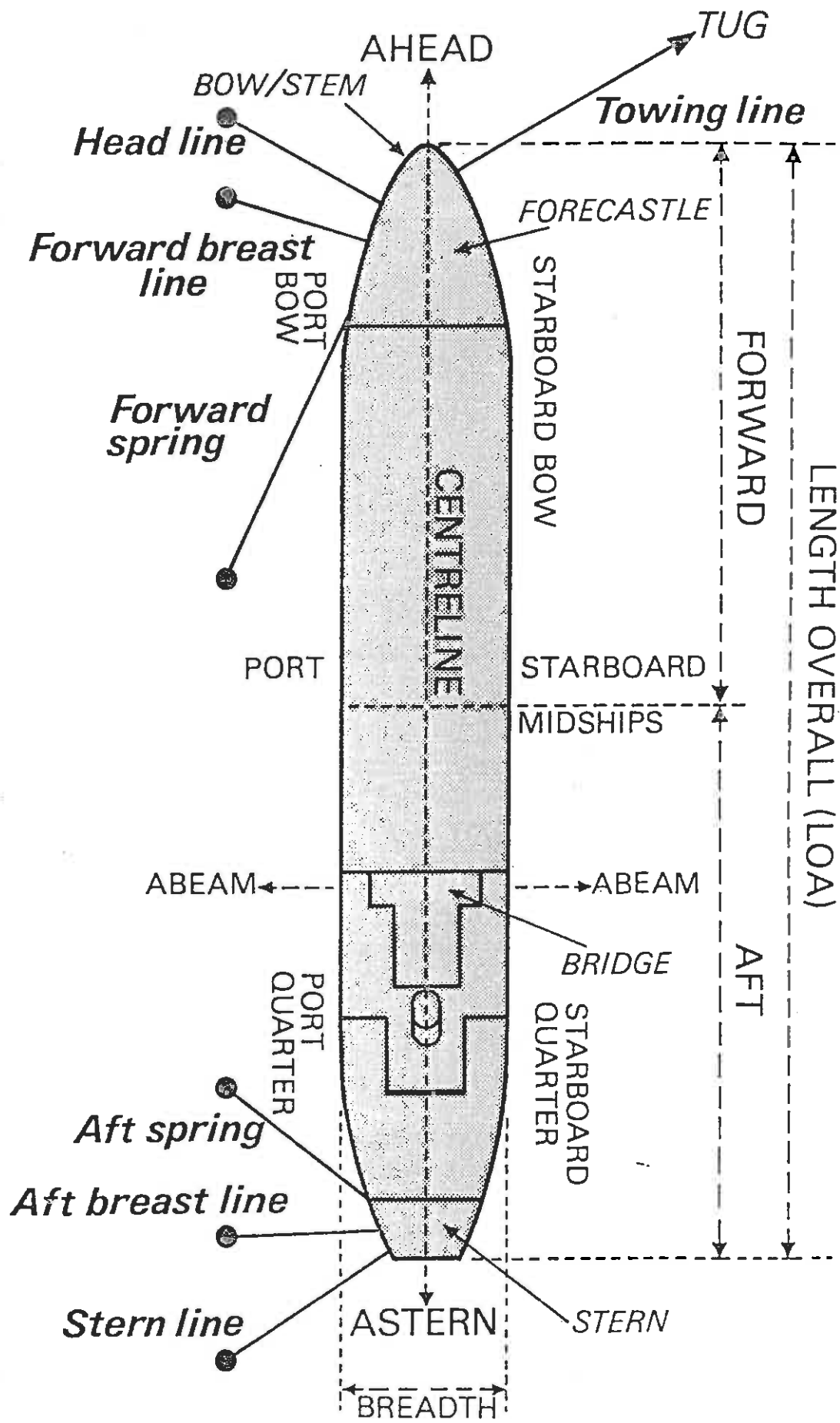
Standing orders Ordres permanents	Ordres du capitaine à l'officier de quart auxquels celui-ci doit se conformer
Stand on (to)	Conserver cap et vitesse
Station Poste	Poste ou tâche attribué(e) à chaque personne à bord
Stripping Assèchement	Pompage dans les citernes ou capacités du reliquat de cargaison, eau, etc.
Survivor Survivant	Personne qui a échappé à une situation extrêmement périlleuse, par exemple à une catastrophe maritime
Take off (to) Décoller	S'envoler à partir du pont d'un navire (hélicoptère)
Target Cible	Écho produit sur un écran radar, par exemple par un navire
Tension winch Treuil à tension constante	Treuil maintenant les amarres raides
TEU EVP	Équivalent 20 pieds (dimensions normalisées d'un conteneur)
Track Trajectoire	Parcours suivi ou à suivre d'un point à un autre
Transit Passage	Ici : Passage d'un navire à travers un canal, un chenal, etc.
Transit speed Vitesse de passage	Vitesse d'un navire requise pour la traversée d'un canal, chenal, etc.
Transshipment (of cargo) Transbordement (d'une cargaison)	Ici : Transfert de marchandises d'un navire à un autre à l'extérieur d'un port
Underway Faisant route	Se dit d'un navire qui n'est ni à l'ancre, ni amarré à terre, ni échoué <i>NDT : L'expression "faire route" peut également se référer à l'action de naviguer ou se diriger vers un certain point (voir le terme "proceed" ci-dessus).</i>
Union purchase Grément en colis volant	Méthode de manutention de la cargaison utilisant deux mâts de charge combinés, l'un étant maintenu à l'aplomb de l'écouille, l'autre à l'aplomb du bord du navire
Unlit Éteint	Lorsque le feu d'une bouée ou d'un phare ne fonctionne pas
UTC	Temps universel coordonné

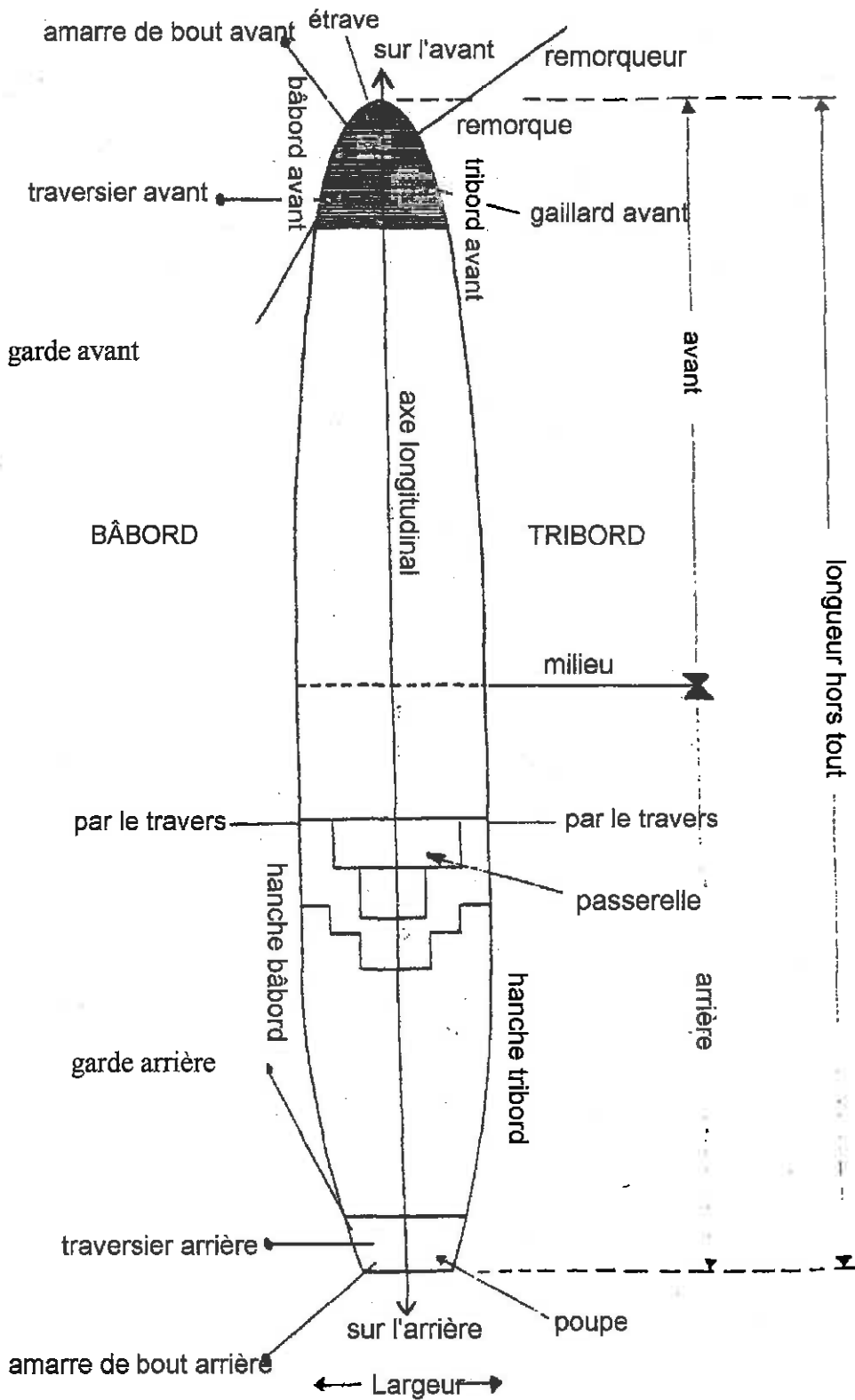
Variable (of winds) Vent variable	Vent dont la vitesse et la direction changent constamment
Veering (of winds) Vent qui vire	Changement de direction du vent dans le sens des aiguilles d'une montre; le contraire de "vent qui recule"
Veer out (to) (of anchors) Filer de la chaîne	Augmenter la longueur de chaîne filée
VHF	Ondes métriques (30-300 MHz)
Walk out (to) (of anchors) Dévirer (ancrage)	Dévirer au guindeau pour mettre l'ancre en pendant (claire de l'écubier) parée à être mouillée
Walk back (to) (of anchors) Dévirer (ancrage)	Dévirer au guindeau pour soulager la chaîne
Way point Point de route	Point par lequel un navire doit passer ou auquel il doit changer de route conformément à son plan de route
Windward Au vent	Direction générale d'où souffle le vent; le contraire de "Sous le vent"
Wreck Épave	Navire qui a été détruit, a coulé ou a été abandonné en mer

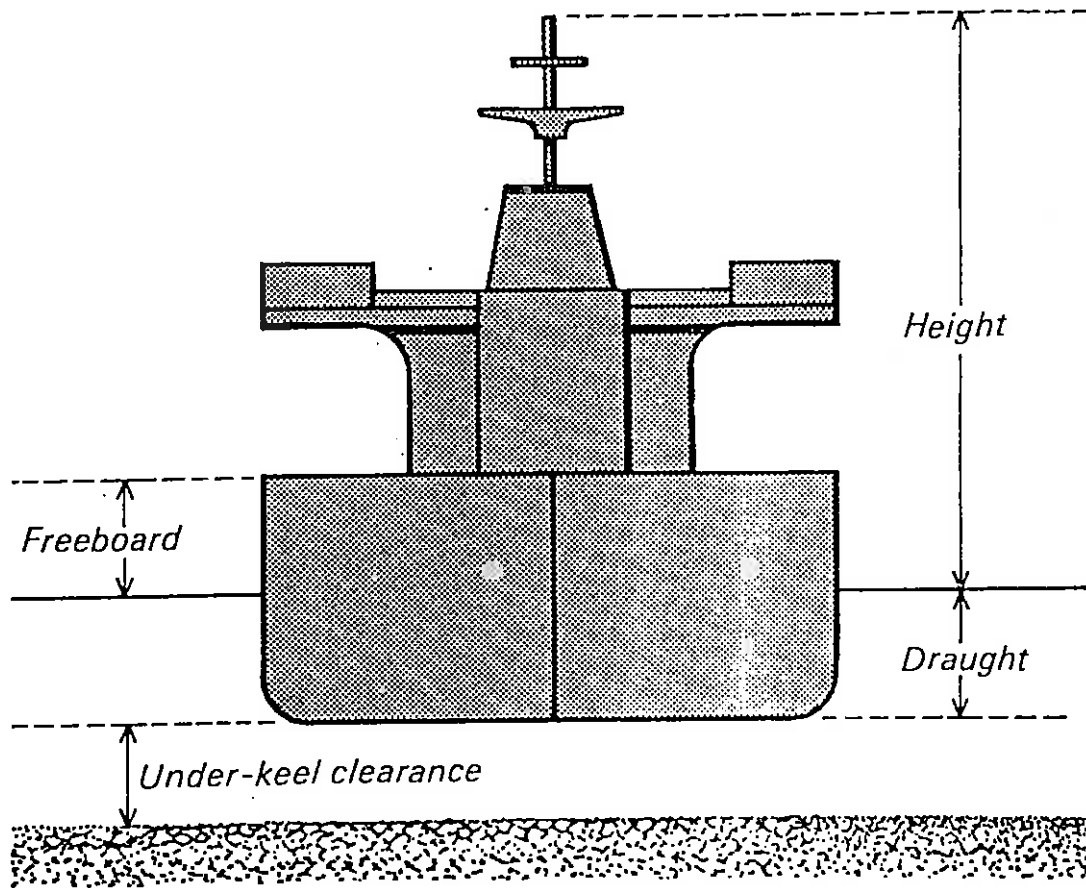
2 Termes spéciaux se rapportant aux STM

Fairway Chenal	Partie navigable d'une voie de navigation
Fairway speed Vitesse de chenalage	Vitesse obligatoire dans un chenal
ITZ Zone de navigation côtière (d'un dispositif de séparation du trafic)	Mesure d'organisation du trafic comprenant une zone déterminée entre la limite, vers la côte, d'un dispositif de séparation du trafic et cette côte
Manoeuvring speed Allure de manœuvre	Vitesse réduite d'un navire dans des circonstances où il peut être nécessaire, avec un préavis réduit, d'utiliser les machines
Receiving point Point de réception	Amer ou endroit où un navire doit se rendre pour se conformer à la procédure obligatoire d'entrée, de passage ou d'escorte
Reference line Ligne de repère	Ligne affichée sur les écrans radar des centres STM et/ou les cartes électroniques qui sépare, dans un chenal, les navires entrants et les navires sortants afin qu'ils puissent se croiser en toute sécurité
Reporting point Point de compte rendu	Marque ou point auquel un navire est tenu d'envoyer un compte rendu à la station STM locale pour établir sa position

Separation zone/line Zone/ligne de séparation	Zone ou ligne séparant les voies de circulation dans lesquelles les navires se déplacent dans des directions opposées ou quasi opposées; ou séparant une voie de circulation de la zone maritime adjacente; ou séparant des voies de circulation affectées à des classes particulières de navires se déplaçant dans la même direction
Traffic clearance Clairance	Autorisation donnée par un STM à un navire de faire mouvement dans des conditions déterminées
Traffic lane Voie de circulation	Zone délimitée à l'intérieur de laquelle le trafic est à sens unique
TSS Dispositif de Séparation du Trafic (DST)	Mesure d'organisation du trafic visant à séparer les navires qui se déplacent dans des directions opposées grâce à des moyens appropriés et à l'établissement de voies de circulation
VTS STM (Services de trafic maritime)	Services destinés à améliorer la sécurité et l'efficacité du trafic maritime et à protéger l'environnement
VTS-area Zone STM	Zone contrôlée/ supervisée par un centre STM ou une station STM







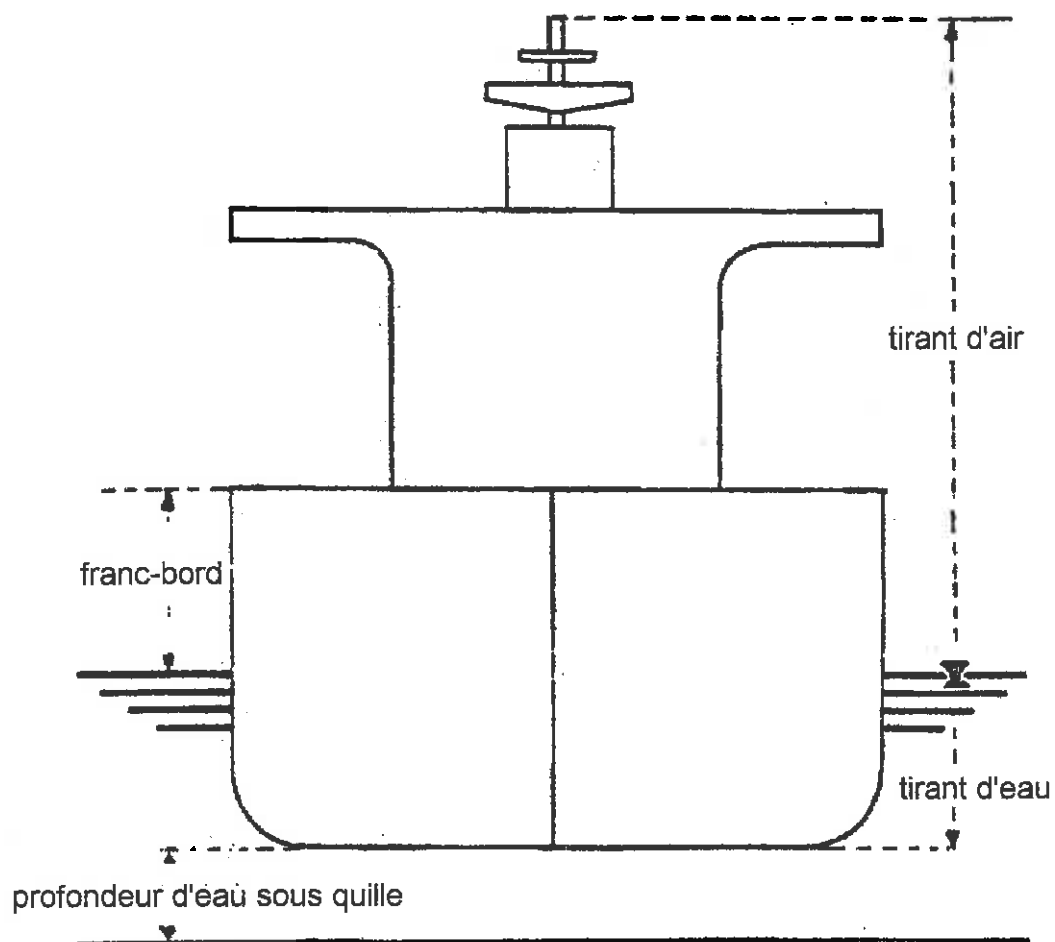
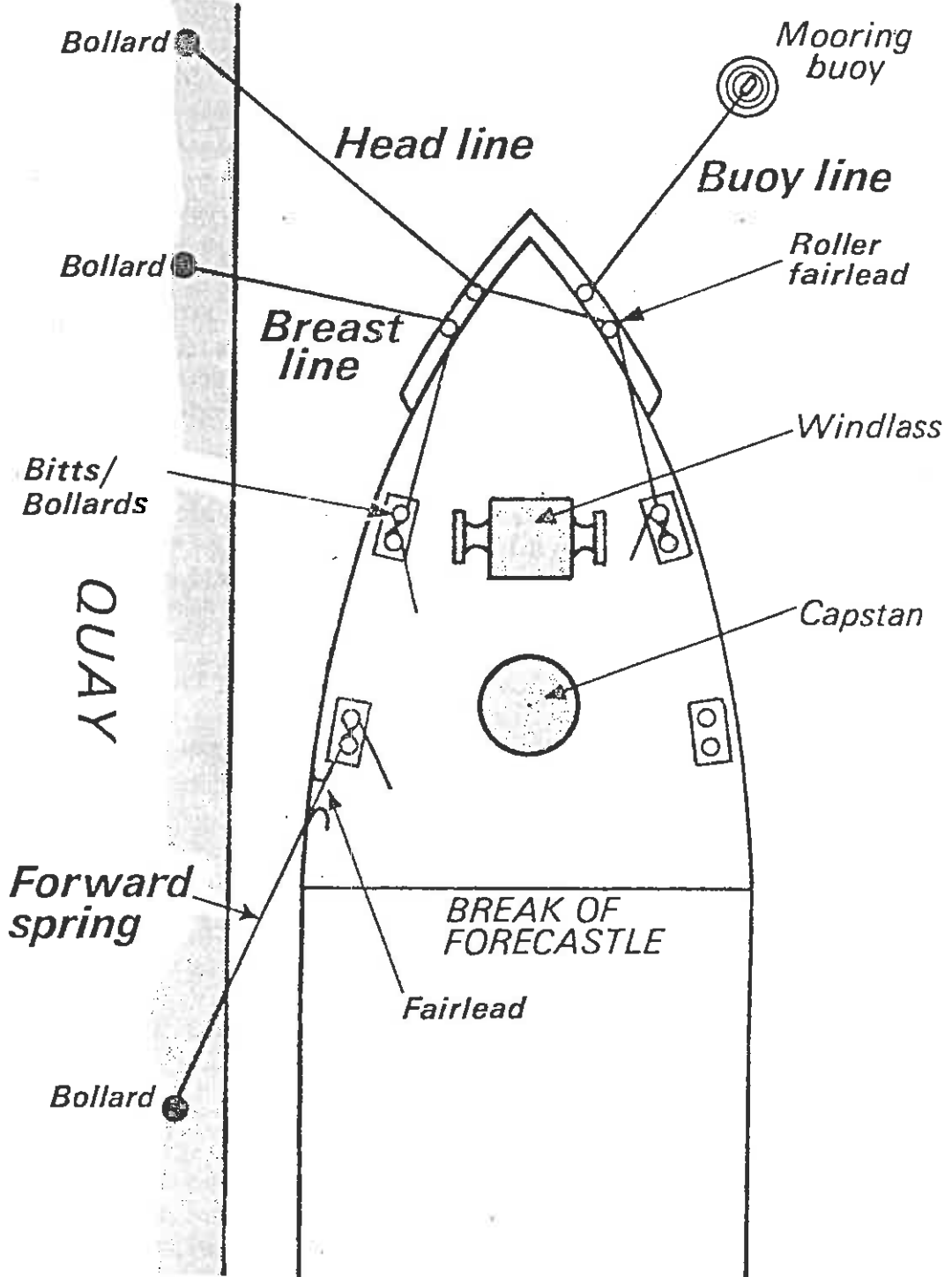


SCHÉMA 2



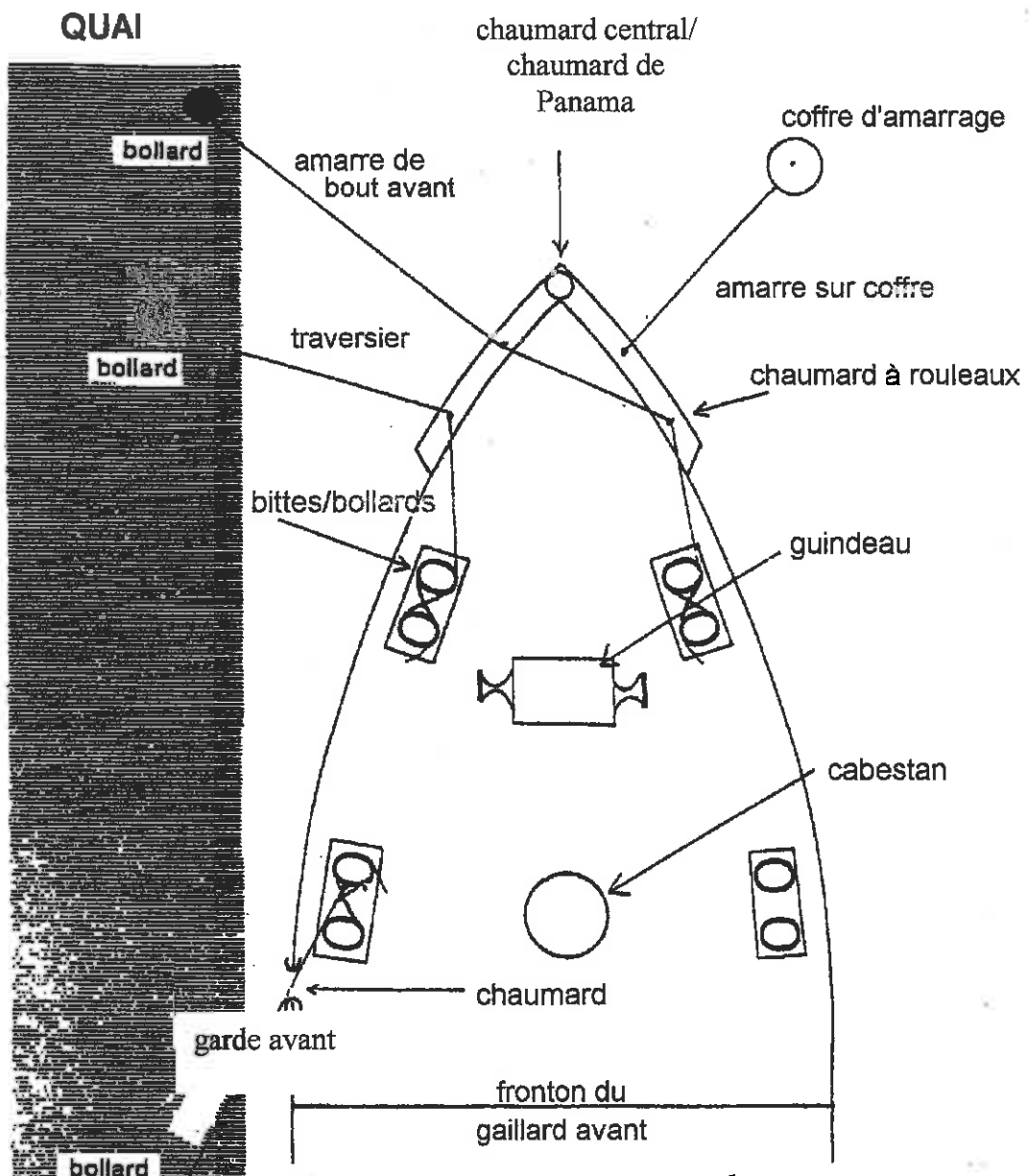


SCHÉMA 3

	IMO STANDARD MARINE COMMUNICATION PHRASES PART A	PHRASES NORMALISÉES DE L'OMI POUR LES COMMUNICATIONS MARITIMES : PARTIE A
	<i>Part A covers phrases applicable in external communications from ship to shore, shore to ship and ship to ship as required by STCW 1978, as revised, Table A-II/1, as well as phrases applicable on board vessels in conversations between Pilots and bridge teams as required by Regulation 14(4) of Chapter V of SOLAS 1974, as revised.</i>	La Partie A contient les phrases à utiliser pour les communications extérieures dans le sens "navire vers la terre", "terre vers le navire" et entre les navires, conformément au tableau A-II/1 de la Convention STCW de 1978, telle que modifiée, ainsi que les phrases à utiliser à bord des navires pour les conversations entre le pilote et l'équipe à la passerelle, conformément à la règle 14 (4) du chapitre V de la Convention SOLAS de 1974, telle que modifiée.
A1	EXTERNAL COMMUNICATION PHRASES	PHRASES POUR LES COMMUNICATIONS EXTÉRIEURES
	Attention: The use of Standard Phrases in vessels' external communications does not in any way exempt from application of the radiotelephone procedures as set out in the ITU Radio Regulations.	Attention : L'utilisation des phrases normalisées pour les communications extérieures n'exempte en aucun cas les navires de l'application des procédures radiotéléphoniques énoncées dans le Règlement des radiocommunications de l'UIT.
A1/1	Distress traffic	Trafic de détresse
	The distress traffic controlling station/other stations may impose radio silence on any interfering stations by using the term "Seelonce Mayday/ Distress", unless the latter have messages about the distress.	La station de contrôle du trafic de détresse/ D'autres stations peuvent imposer le silence radio à n'importe quelle station causant des brouillages en utilisant l'expression : "Silence Mayday/ Détresse", à moins que cette station ait des messages relatifs à la détresse.
A1/1.1	Distress communications	Communications relatives à une détresse
	Note: A distress traffic always has to commence with stating the position of the vessel in distress as specified in "GENERAL 11 Positions/ 12 Bearings" if it is not included in the DSC distress alert.	Note : Un trafic de détresse doit toujours commencer par indiquer la position du navire en détresse comme il est spécifié dans la section « GÉNÉRALITÉS, paragraphe 11 (Position)/ 12 (Relèvement) » si elle n'est pas incluse dans l'alerte de détresse ASN.
.1	Fire, explosion	Incendie, explosion
.1	I am/ MV ... on fire (- after explosion).	J'ai/ Le navire ... a un incendie à bord (consécutif à une explosion).
.2	Where is the fire?	Où est localisé l'incendie ?
.2.1	Fire is on deck.	L'incendie est localisé sur le pont.
	Fire is in engine-room.	L'incendie est localisé dans la salle des machines.
	Fire is in hold(s).	L'incendie est localisé dans la (les) cale(s).
	Fire is in superstructure/ accommodation/ ...	L'incendie est localisé dans le château/ les emménagements/ ...
.3	Are dangerous goods on fire?	Y a-t-il des marchandises dangereuses en feu ?
.3.1	Yes, dangerous goods are on fire.	Oui, il y a des marchandises dangereuses en feu.
.3.2	No, dangerous goods are not on fire.	Non, il n'y a pas de marchandises dangereuses en feu.
.4	Is there danger of explosion?	Y a-t-il un danger d'explosion ?
.4.1	Yes, danger of explosion.	Oui, il y a un danger d'explosion.
.4.2	No danger of explosion.	Non, il n'y a pas de danger d'explosion.
.5	I am not under command.	Je ne suis pas maître de ma manœuvre.
	MV ... is not under command.	Le navire ... n'est pas maître de sa manœuvre.
.6	Is the fire under control?	Le feu est-il maîtrisé ?
.6.1	Yes, fire is under control.	Oui, le feu est maîtrisé.
.6.2	No, fire is not under control.	Non, le feu n'est pas maîtrisé.
.7	What kind of assistance is required?	De quelle sorte d'assistance avez-vous besoin ?
.7.1	I do not/ MV ... does not require assistance.	Je n'ai pas/ Le navire ... n'a pas besoin d'assistance.
.7.2	I require/ MV ... requires	J'ai/ Le navire ... a besoin
	~ fire fighting assistance.	~ d'aide pour combattre l'incendie.
	~ breathing apparatus - smoke is toxic.	~ d'appareils respiratoires -- la fumée est toxique.

	~ foam extinguishers/ CO ₂ extinguishers.	~ d'extincteurs à mousse/ à CO ₂ .
	~ fire pumps.	~ de pompes d'incendie.
	~ medical assistance/ ...	~ d'une assistance médicale/...
.8	Report injured persons.	Indiquez le nombre de personnes blessées.
.8.1	No persons injured.	Il n'y a pas de blessé.
.8.2	Number of injured persons/ casualties: ...	Il y a ... blessé(s)/ victime(s).
.2	Flooding	Voie d'eau
.1	I am/ MV ... is flooding below water line/in the engine-room/in the hold(s).	J'ai/ Le navire ... a une voie d'eau sous la flottaison/dans la salle des machines/dans la (les) cale(s).
.2	I/ MV ... cannot control flooding.	Je ne peux / Le navire ... ne peut pas maîtriser la voie d'eau.
.3	What kind of assistance is required?	De quelle sorte d'assistance avez-vous besoin ?
.3.1	I require/ MV ... requires pumps/ divers/ ...	J'ai/ Le navire ... a besoin de pompes/ de plongeurs/ ...
.3.2	I will send pumps/ divers/ ...	Je vais envoyer des pompes/ des plongeurs/ ...
.3.3	I cannot send pumps/ divers/ ...	Je ne peux pas envoyer de pompes/ de plongeurs/ ...
.4	I have/ MV ... has dangerous list to port side/ starboard.	J'ai/ Le navire ... a une gîte dangereuse sur bâbord/ tribord.
.5	I am/ MV ... is in critical condition.	Je suis/ Le navire ... est dans une situation critique.
.6	Flooding is under control.	La voie d'eau est maîtrisée.
.7	I/ MV ... can proceed without assistance.	Je peux/ Le navire ... peut faire route sans assistance.
.8	I require/ MV ... requires escort/ tug assistance/ ...	J'ai / Le navire ... a besoin d'une escorte/ de l'assistance d'un (de) remorqueur(s)/ ...
.3	Collision	Abordage
.1	I have/ MV ... has collided	J'ai/ Le navire ... a eu un abordage
	~ with MV...	~ avec le navire ...
	~ with unknown vessel/ object/ ...	~ avec un navire inconnu. Je suis/ Le navire ... est entré en collision ~ avec un objet/ ...
	~ with ... (name) light vessel.	~ avec le bateau feu ... (nom).
	~ with seamark ... (charted name).	~ avec la marque ... (nom porté sur la carte).
	~ with iceberg/ ...	~ avec un iceberg/ avec ...
.2	Report damage.	Indiquez la nature des avaries.
.2.1	I have/ MV ... has damage above/ below water line.	Je suis/ Le navire ... est endommagé au-dessus de/ sous la flottaison.
.2.2	I am/ MV ... not under command.	Je ne suis / Le navire ... n'est pas maître de ma/ sa manœuvre.
.2.3	I/ MV ... cannot establish damage.	Je ne peux/ Le navire ... ne peut pas déterminer la nature des avaries.
.2.4	I/ MV cannot repair damage.	Je ne peux / Le navire ... ne peut pas réparer l'avarie.
.2.5	I/ MV ... can only proceed at slow speed.	Je ne peux/ Le navire ... ne peut faire route qu'à vitesse réduite.
.3	What kind of assistance is required?	De quelle sorte d'assistance avez-vous besoin ?
.3.1	I require/ MV ... requires/ escort/ tug assistance/ ...	J'ai besoin/ Le navire ... a besoin d'une escorte/ de l'assistance d'un (de) remorqueur(s)/ ...
.4	Grounding	Échouement
.1	I am/ MV ... is aground.	Je suis/ Le navire ... est échoué.
.2	I require/MV ... requires tug assistance/ pumps/ ...	J'ai besoin/ Le navire ... a besoin de l'assistance d'un (de) remorqueur(s)/ de pompes/ ...
.3	What part of your vessel is aground?	Quelle partie de votre navire repose sur le fond ?
.3.1	Aground forward/ amidships/ aft/ full length.	Le navire est échoué sur sa partie avant/ sa partie milieu/ sa partie arrière/ toute sa longueur.
.3.2	I cannot establish which part is aground.	Je ne peux pas déterminer sur quelle partie le navire est échoué.
.4	Warning. Uncharted rocks in position ...	Attention ! Il y a des rochers non indiqués sur les cartes au point ...
.5	Risk of grounding at low water.	Il y a un risque d'échouement à marée basse.
.6	I/ MV ... will jettison cargo to refloat.	Je vais/ Le navire ... va jeter des marchandises à la mer afin de me/se déséchouer.
.6.1	Warning! Do not jettison IMO-Class cargo!	Attention ! Ne jetez pas à la mer des marchandises dangereuses appartenant à une classe OMI!

.7	When do you/ does MV ... expect to refloat?	Quand comptez-vous/ le navire ... compte-il vous/ se déséchouer ?
.7.1	I expect/ MV ... expects to refloat ~ at ... UTC. ~ when tide rises. ~ when weather improves. ~ when draft decreases. ~ with tug assistance/ ...	Je/ Le navire ... compte me/ se déséchouer ~ à ... heures UTC. ~ avec le flot. ~ quand les conditions météorologiques seront meilleures. ~ quand le tirant d'eau aura diminué. ~ avec l'assistance d'un (de) remorqueurs/ ...
.8	Can you/ can MV ... beach?	Pouvez-vous aller vous échouer/ Le navire ... peut-il aller s'échouer ?
.8.1	I/ MV ... can/ will beach in position ...	Je peux/ vais aller m'échouer/Le navire ... peut/ va aller s'échouer au point ...
.8.2	I/ MV ... cannot beach.	Je ne peux pas aller m'échouer / Le navire ... ne peut pas aller s'échouer
.5	List - danger of capsizing	Gîte – Danger de chavirage
.1	I have/ MV ... has dangerous list to port/ starboard.	J'ai/ Le navire ... a une gîte dangereuse sur bâbord/ tribord.
.2	I/ MV ... will ~ transfer cargo/ bunkers to stop listing. ~ jettison cargo to stop listing.	Je vais/ Le navire ... va ~ transférer des marchandises/ du combustible de soute afin de stopper la prise de gîte. ~ jeter des marchandises à la mer afin de stopper la prise de gîte.
.3	I am/ MV ... in danger of capsizing (list increasing).	Je risque/ Le navire ... risque de chavirer (- la gîte augmente.).
.6	Sinking	Navire en train de couler
.1	I am/ MV ... is sinking after collision/ grounding/ flooding/ explosion/.	Je/ Le navire ... suis/est en train de couler après un abordage/ un échouement/ une voie d'eau/ une explosion/ ...
.2	I require/ MV ... requires assistance.	J'ai / Le navire ... a besoin d'assistance.
.3	I am/ MV ... proceeding to your assistance.	Je fais/ Le navire ... fait route pour vous porter assistance.
.4	ETA at distress position within ... hours/ at ... UTC.	L'heure prévue d'arrivée à la position de la détresse est dans moins de ... heures/ à ... heures UTC.
.7	Disabled and adrift	Désemparé et à la dérive
.1	I am/ MV ... is ~ not under command. ~ adrift. ~ drifting at ... knots to ... (<i>cardinal points</i>). ~ drifting into danger.	Je/ Le navire ... ~ ne suis pas/ n'est pas maître de ma/ sa manœuvre. ~ suis/ est à la dérive. ~ dérive à ... nœuds en direction du ... (<i>référence cardinale</i>). ~ dérive vers un danger.
.2	I require/ MV ... requires tug assistance.	J'ai/ Le navire ... a besoin de l'assistance d'un (de) remorqueur(s).
.8	Armed attack/ piracy	Attaque armée/ Piraterie
.1	I am/ MV ... is under attack by pirates.	Je suis/ Le navire ... est attaqué par des pirates.
.1.1	I/ MV ... was under attack by pirates.	J'ai été/ Le navire ... a été attaqué par des pirates.
.2	I require/ MV ... requires assistance.	J'ai / Le navire ... a besoin d'assistance.
.3	What kind of assistance is required?	De quelle sorte d'assistance avez-vous besoin ?
.3.1	I require/ MV ... requires ~ medical assistance. ~ navigational assistance. ~ military assistance. ~ tug assistance. ~ escort/ ...	J'ai / Le navire ... a besoin ~ d'une assistance médicale. ~ d'une assistance pour la navigation. ~ d'une assistance militaire. ~ de l'assistance d'un (de) remorqueur(s). ~ d'une escorte/ ...
.4	Report damage.	Indiquez la nature des avaries.
.4.1	I have/ MV .. has no damage. I have/ MV ... has damage to navigational equipment/ ...	Je n'ai / Le navire ... n'a pas d'avaries. Mes équipements de navigation/ ... sont endommagés/ Les équipements de navigation/ ... du navire ... sont endommagés.
.4.2	I am/ MV ... not under command.	Je ne suis / Le navire ... n'est pas maître de ma/ sa manœuvre.

.5	Can you/ can MV ... proceed?	Pouvez-vous/ Le navire ... peut-il faire route ?
.5.1	Yes, I/ MV ... can proceed.	Oui, je peux/ le navire ... peut faire route.
.5.2	No, I/ MV ... cannot proceed.	Non, je ne peux / le navire ... ne peut pas faire route.
.9	Undesignated distress	Détresse de nature non précisée
.1	I have/ MV ... has problems with cargo/ engine(s)/ navigation/ ...	J'ai/ Le navire ... a des problèmes de cargaison/ de machine/ de navigation/ ...
.2	I require/ MV ... requires ...	J'ai / Le navire ... a besoin de ...
.10	Abandoning vessel	Abandon du navire
.1	I/ Crew of MV ... must abandon vessel ... after explosion/ collision/ grounding/ flooding/ piracy/ armed attack/ ...	Je dois abandonner mon navire/ L'équipage du navire ... doit l'abandonner après une explosion/ un abordage/ un échouement/ une voie d'eau/ une attaque de pirates/ une attaque armée/ ...
.11	Person overboard	Personne à la mer
.1	I have/ MV ... has lost person(s) overboard in position ...	J'ai/ Le navire ... a perdu une (plusieurs) personne(s) à la mer au point ...
.2	Assist with search in vicinity of position ...	Aidez aux recherches au voisinage du point ...
.3	All vessels in vicinity of position ... keep sharp lookout and report to ...	Tous les navires au voisinage du point ... doivent assurer une veille attentive et rendre compte à ...
.4	I am/ MV.. is proceeding for assistance. ETA at ... UTC/ within ... hours.	Je fais/ Le navire ... fait route pour porter assistance -- Je prévois / Le navire ... prévoit d'arriver à ... heures UTC/ dans moins de ... heures.
.5	Search in vicinity of position ...	Effectuez les recherches au voisinage du point ...
.5.1	I am/ MV ... is searching in vicinity of position ...	J'effectue/ Le navire ... effectue les recherches au voisinage du point ...
.6	Aircraft ETA at ... UTC/ within ... hours to assist in search.	L'aéronef prévoit d'arriver à ... heures UTC/ dans moins de ... heures pour aider aux recherches.
.7	Can you continue search?	Pouvez-vous poursuivre les recherches?
.7.1	Yes, I can continue search.	Oui, je peux poursuivre les recherches.
.7.2	No, I cannot continue search.	Non, je ne peux pas poursuivre les recherches.
.8	Stop search.	Stoppez les recherches.
.8.1	Return to ...	Retournez à ...
.8.2	Proceed with your voyage.	Reprenez votre traversée normale.
.10	What is the result of search?	Quel est le résultat des recherches?
.10.1	The result of search is negative.	Le résultat des recherches est négatif.
.11	I/ MV ... located/ picked up person(s) in position ...	J'ai/ Le navire ... a localisé/ récupéré une (des) personne(s) au point ...
.12	Person picked up is crew member/ passenger of MV ...	La personne récupérée est un membre de l'équipage/ un passager du navire ...
.13	What is condition of person(s)?	Quel est l'état de santé de la (des) personne(s) ?
.13.1	Condition of person(s) bad/ good.	L'état de santé de la (des) personne(s) est mauvais/ bon.
.13.2	Person(s) dead.	La (les) personne(s) est (sont) morte(s).
A1/1.2	Search and Rescue communication	Communications relatives aux opérations de recherche et de sauvetage
.1	SAR communications (specifying or supplementary to 1.1)	Communications relatives aux opérations de recherche et de sauvetage (précisant ou complétant le 1.1)
.1	I require/ MV ... requires assistance.	J'ai / Le navire ... a besoin d'assistance
.2	I am/ MV ... proceeding to your assistance.	Je fais/ Le navire ... fait route pour vous porter assistance.
.3	What is your MMSI number?	Quel est votre numéro MMSI ?
.3.1	My MMSI number is ...	Mon numéro MMSI est ...
.4	What is your position?	Quelle est votre position ?
.4.1	My position ...	Je suis au point ...
.5	What is your present course and speed?	Quelles sont vos route et vitesse actuelles ?
.5.1	My present course ... degrees, my speed ... knots.	Je fais actuellement route au ... (degrés), à ... nœuds.
.6	Report number of persons on board.	Indiquez le nombre de personnes à bord.
.6.1	Number of persons on board: ...	Il y a ... personnes à bord.

.7	Report injured persons.	Indiquez le nombre de personnes blessées.
.7.1	No person injured	Il n'y a pas de blessé.
.7.2	Number of injured persons / casualties: ...	Il y a ... blessé(s)/ victime(s).
.8	Will you abandon vessel?	Allez vous abandonner le navire ?
.8.1	I will not abandon vessel.	Je ne vais pas abandonner le navire.
.8.2	I will abandon vessel at ... UTC.	Je vais abandonner le navire à ... heures UTC.
.9	Is your EPIRB/SART transmitting ?	Votre RLS/ SART a-t-elle été activée ?
.9.1	Yes, my EPIRB/SART is transmitting.	Oui, ma RLS/ SART a été activée.
.9.2	Yes, my EPIRB/SART is transmitting by mistake.	Oui, ma RLS/ SART a été activée par erreur.
.10	Did you transmit a DSC distress alert?	Avez-vous émis une alerte de détresse ASN ?
.10.1	Yes, I transmitted a DSC alert.	Oui, j'ai émis une alerte de détresse ASN.
.10.2	Yes, I transmitted a DSC alert by mistake.	Oui, j'ai émis une alerte de détresse ASN par erreur.
.11	How many lifeboats/ liferafts (with how many persons) will you launch?	Combien d'embarcations/ de radeaux de sauvetage (avec combien de personnes) allez-vous mettre à l'eau ?
.11.1	I will launch ... lifeboats/ liferafts (with ... persons).	Je vais mettre à l'eau ... embarcations/ radeaux de sauvetage (avec ... personnes)
.12	How many persons will stay on board?	Combien de personnes vont rester à bord ?
.12.1	No person will stay on board.	Personne ne restera à bord.
.12.2	... persons will stay on board.	... personnes resteront à bord.
.13	What is the weather situation in your position?	Quelle est la situation météorologique à votre position ?
.13.1	Wind ... (<i>cardinal points</i>) force Beaufort ...	Le vent vient du ... (<i>référence cardinale</i>) force ... Beaufort.
.13.2	Visibility good/ moderate/ poor.	La visibilité est bonne/ moyenne/ mauvaise.
.13.3	Smooth/ moderate/ rough/ high sea / slight/ moderate/ heavy swell ... (<i>cardinal points</i>).	La mer est belle/ agitée/ forte/ grosse. La houle est faible/ modérée / forte du ... (<i>référence cardinale</i>).
.13.4	Current ... knots, to ... (<i>cardinal points</i>).	Le courant porte au ... (<i>référence cardinale</i>) à ... nœuds.
.14	Are there dangers to navigation?	Y a-t-il des dangers pour la navigation ?
.14.1	No dangers to navigation.	Il n'y a pas de dangers pour la navigation.
.14.2	Warning! Uncharted rocks/ ice/ abnormally low tides/ mines/ ...	Attention ! Il y a des rochers non indiqués sur les cartes/ de la glace/ des marées anormalement basses/ des mines/ ...
.2	Acknowledgement and/ or relay of SAR messages	Accusés de réception et / ou relais de messages SAR
.1	Received MAYDAY from MV ... at UTC on VHF Channel .../ frequency ...	Reçu le message de détresse (MAYDAY) du navire ... à ... UTC sur le canal VHF .../ la fréquence ...
.2	Vessel in position ...	Le navire au point ...
	~ on fire.	~ est en feu.
	~ had explosion.	~ a subi une explosion.
	~ flooded.	~ a une voie d'eau.
	~ in collision (with ...).	~ a eu un abordage/ est entré en collision (avec ...).
	~ listing/ in danger of capsizing.	~ a de la gîte/ risque de chavirer.
	~ sinking.	~ est en train de couler.
	~ disabled and adrift.	~ est désemparé et à la dérive.
	~ abandoned/ ...	~ a été abandonné/ ...
.3	Vessel requires assistance.	Le navire demande une assistance.
.4	Received your MAYDAY.	Votre MAYDAY a été reçu.
.4.1	My position ...	Je suis au point ...
.4.2	I / MV ... will proceed to your assistance.	Je vais/ Le navire ... va venir vous porter assistance.
.4.3	ETA at distress position within ... hours / at ... UTC.	Je prévois d'arriver à la position de la détresse dans moins de ... heures/ à ... heures UTC.
.3	Performing/ co-ordinating SAR operations	Déroulement/ Coordination des opérations de recherche et de sauvetage
	The questions are normally asked and advice given by the On-scene Co-ordinator (OSC).	Les questions sont normalement posées et les conseils donnés par le coordonnateur des recherches sur zone (OSC).
	For further information see IAMSAR Manual, London/Montreal, 1998.	Pour de plus amples renseignements, voir le Manuel IAMSAR, Londres/Montreal, 1998.
.1	I will act as On-scene Co-ordinator.	Je suis chargé de la coordination des recherches sur zone.
.1.1	I will show following signals/ lights: ...	Je vais montrer les signaux/ feux suivants : ...

.2	Can you proceed to distress position?	Pouvez-vous faire route vers la position de la détresse ?
.2.1	Yes, I can proceed to distress position.	Oui, je peux faire route vers la position de la détresse.
.2.2	No, I cannot proceed to distress position.	Non, je ne peux pas faire route vers la position de la détresse.
.3	What is your ETA at distress position?	Quand prévoyez-vous d'arriver à la position de la détresse?
.3.1	My ETA at distress position within ... hours/ at ... UTC.	Je prévois d'arriver à la position de la détresse dans moins de ... heures/ à ... heures UTC.
.4	MAYDAY position is not correct.	La position donnée dans le message de détresse n'est pas correcte.
.4.1	Correct MAYDAY position is ...	La position correcte de la détresse est ...
.5	Vessels are advised to proceed to position ... to start rescue.	Il est conseillé aux navires de faire route vers le point ... afin de commencer les opérations de sauvetage.
.6	Carry out search pattern ... starting at ... UTC.	Effectuez le circuit de recherche ... à partir de ... UTC.
.7	Initial course ... degrees, search speed ... knots.	Route initiale au ... (<i>degrés</i>), vitesse au cours des recherches ... nœuds.
.8	Carry out radar search.	Effectuez une recherche au radar.
.9	MV ... allocated track number ...	Au navire ... est alloué le parcours n° ...
.10	MV/ MVs ... adjust interval between vessels to ... kilometres/ nautical miles.	Que le navire .../ les navires ... se placent à des intervalles de ... kilomètres/ milles.
.11	Adjust track spacing to ... kilometres/ nautical miles.	Faites passer l'espacement des parcours à ... kilomètres/ milles.
.12	Search speed now ... knots.	La vitesse de recherche est maintenant de ... nœuds.
.13	Alter course	Changez de route
	~ to ... degrees (- at ... UTC).	~ pour venir au ... (<i>degrés</i>) (- à ... UTC).
	~ for next leg of track now/ at ... UTC.	~ de manière à passer au segment suivant du parcours maintenant/ à ... UTC.
.14	We resume search in position ...	Nous reprenons les recherches au point ...
.15	Crew has abandoned vessel/ MV ...	L'équipage a abandonné le navire/ le navire ...
.16	Keep sharp lookout for lifeboats/ liferafts/ persons in water/ ...	Effectuez une veille attentive afin de repérer des embarcations/ radeaux de sauvetage/ des personnes dans l'eau/ ...
.4	Finishing with SAR operations	Fin des opérations de recherche et de sauvetage
.1	What is the result of search?	Quel est le résultat des recherches?
.1.1	The result of search is negative.	Le résultat des recherches est négatif.
.2	Sighted	Aperçu
	~ vessel in position ...	~ un navire au point ...
	~ lifeboats/ life rafts in position ...	~ des embarcations/ radeaux de sauvetage au point ...
	~ persons in water/ ... in position ...	~ des personnes dans l'eau/ ... au point ...
.3	Continue search in position ...	Continuez les recherches au point ...
.4	Can you pick up survivors?	Pouvez-vous récupérer les survivants ?
.4.1	Yes, I can pick up survivors.	Oui, je peux récupérer les survivants.
.4.2	No, I cannot pick up survivors.	Non, je ne peux pas récupérer les survivants.
.5	MV .../ I will proceed to pick up survivors.	Le navire ... va/ Je vais faire route pour récupérer les survivants.
.5.1	Stand by lifeboats/ liferafts.	Tenez-vous prêts aux embarcations/ radeaux de sauvetage.
.6	Picked up	Récupéré
	~ ... survivors in position ...	~ ... survivants au point ...
	~ ... lifeboats/ liferafts (with ... persons/ casualties) in position ...	~ ... embarcations/ radeaux de sauvetage (avec ... personnes/ victimes) au point ...
	~... persons/ casualties in lifejackets in position ...	~ ... personnes/ victimes équipées de brassières de sauvetage au point ...
	~ ... in position ...	~ ... au point ...
.7	Survivors in bad/ good condition.	Les survivants sont en mauvais/ bon état de santé.
.8	Do you require medical assistance?	Avez-vous besoin d'une assistance médicale?
.8.1	Yes, I require medical assistance.	Oui, j'ai besoin d'une assistance médicale.
.8.2	No, I do not require medical assistance.	Non, je n'ai pas besoin d'une assistance médicale.
.9	Try to obtain information from survivors.	Essayez d'obtenir des informations de la part des survivants.
.10	There are still ... lifeboats/ liferafts with survivors.	Il y a encore ... embarcations/ radeaux de sauvetage avec des survivants.
	There are no more lifeboats/ liferafts.	Il n'y a plus d'autre embarcation/ radeau de sauvetage.
.11	Total number of persons on board was ...	Le nombre total de personnes à bord s'élevait à ...

.12	All persons/ ... persons rescued.	Toutes les personnes/ ... personnes ont été sauvées.
.13	You/ MV ... may stop search and proceed with voyage.	Vous pouvez/ Le navire ... peut stopper les recherches et reprendre votre/ son voyage initial.
.14	There is no hope to rescue more persons.	Il n'y a plus d'espoir de récupérer d'autres personnes.
.15	We finish with SAR operations.	Les opérations de recherche et de sauvetage sont terminées.
A1/1.3	Requesting medical assistance	Demande d'assistance médicale
.1	I require/ MV ... requires medical assistance.	J'ai / Le navire ... a besoin d'une assistance médicale.
.2	What kind of assistance is required?	De quelle sorte d'assistance avez-vous besoin ?
.2.1	I require/ MV ... requires	J'ai/ Le navire ... a besoin
	~ boat for hospital transfer.	~ d'une embarcation pour un transfert vers un hôpital.
	~ radio medical advice.	~ d'une consultation radio médicale.
	~ helicopter with doctor (to pick up person(s)).	~ d'un hélicoptère avec un médecin (pour transférer une/ des personne(s)).
.3	I/ MV ... will	Je vais/ Le navire ... va
	~ send boat.	~ envoyer une embarcation.
	~ send helicopter with doctor	~ envoyer un hélicoptère avec un médecin
	~ send helicopter to pick up person(s).	~ envoyer un hélicoptère pour transférer une (des) personne(s).
	~ arrange for radio medical advice on VHF Channel .../ frequency ...	~ organiser une consultation radio médicale sur le canal VHF .../ la fréquence ...
.4	Boat/ helicopter ETA at ... UTC/ within ... hours.	L'arrivée de l'embarcation/ de l'hélicoptère est prévue à ... heures UTC/ dans moins de ... heures.
.5	Do you have doctor on board?	Avez-vous un médecin à bord ?
.5.1	Yes, I have doctor on board.	Oui, j'ai un médecin à bord.
.5.2	No, I have no doctor on board.	Non, je n'ai pas de médecin à bord.
.6	Can you make rendezvous in position ... ?	Pouvez-vous vous rendre au point de rendez-vous ... ?
.6.1	Yes, I can make rendezvous in position at ... UTC/ within ... hours.	Oui, je peux me rendre au point de rendez-vous ... à ... heures UTC/ dans moins de ... heures.
.6.2	No, I cannot make rendezvous.	Non, je ne peux pas organiser de rendez-vous.
.7	I/ MV ... will send boat/ helicopter to transfer doctor.	Je vais/ Le navire ... va envoyer une embarcation/ un hélicoptère pour transférer le médecin.
.8	Transfer person(s) to my vessel/ to MV ... by boat/ helicopter.	Transférez la/ les personne(s) vers mon navire/ le navire ... au moyen d'une embarcation/ d'un hélicoptère.
.9	Transfer of person(s) not possible.	Le transfert de la (des) personne(s) n'est pas possible.
A1/2	Urgency traffic	Trafic d'urgence
	Safety of a vessel (other than distress).	Sécurité du navire (autre qu'une détresse).
	Note: An urgency traffic always has to commence with stating the position of the calling vessel if it is not included in the DSC alert.	Note : Un trafic d'urgence doit toujours commencer par indiquer la position du navire qui appelle si elle n'est pas incluse dans l'alerte ASN.
.1	Technical failure	Avarie technique
.1	I am/ MV ... not under command.	Je ne suis/ Le navire ... n'est pas maître de ma/ sa manœuvre.
.2	What problems do you have/ does MV ... have?	Quels problèmes avez-vous / a le navire ... ?
.2.1	I have/ MV ... has problems with engine(s)/ steering gear/ propeller/ ...	J'ai/ Le navire ... a des problèmes de machine(s)/ d'appareil à gouverner/ d'hélice/ ...
.3	I am/ MV ... is manoeuvring with difficulty.	Je/ Le navire ... manœuvre avec difficulté.
.4	Keep clear of me/ MV ...	Tenez-vous à l'écart de moi/ du navire ...
.5	Navigate with caution.	Naviguez avec prudence.
.6	I require/ MV ... requires tug assistance/ escort/ ...	J'ai / Le navire ... a besoin de l'assistance d'un (de) remorqueur(s)/ d'une escorte/ ...
.7	I try/ MV ... tries to proceed without assistance.	J'essaie/ Le navire ... essaie de faire route sans assistance.
.8	Stand by on VHF Channel .../ frequency ...	Gardez l'écoute sur le canal VHF .../ la fréquence ...
.8.1	Standing by on VHF Channel .../ frequency ...	Je garde l'écoute sur le canal VHF .../ la fréquence ...

.2	Cargo	Chargement/ cargaison
.1	I have/ MV has ... lost dangerous goods of IMO-Class ... in position ...	J'ai/ Le navire ... a perdu des marchandises dangereuses de la classe ... OMI au point ...
.2	Containers/ barrels/ drums/ bags/ ... with dangerous goods of IMO-Class ... adrift near position ...	Des conteneurs/ tonneaux/ fûts/ sacs/ ... contenant des marchandises dangereuses de la classe ... OMI sont à la dérive près du point ...
.3	I am/ MV ... is spilling ~ dangerous goods of IMO-Class ... in position ... ~ crude oil/ ... in position ...	Je suis/ Le navire ... est en train de perdre ~ des marchandises dangereuses de la classe ... OMI au point ... ~ du pétrole brut/ ... au point ...
.4	I require/ MV ... requires oil clearance assistance - danger of pollution.	J'ai / Le navire ... a besoin d'une assistance pour dépolluer - danger de pollution.
.5	I am/ MV ... is dangerous source of radiation.	Je/ Le navire ... constitue une source dangereuse de rayonnements.
.3	Ice damage	Avaries dues à la glace
.1	I have/ MV ... has damage above/ below waterline.	J'ai/ Le navire ... a une avarie au-dessus de/ sous la flottaison.
.2	What kind of assistance is required?	De quelle sorte d'assistance avez-vous besoin ?
.2.1	I require/ MV ... requires ~ tug assistance. ~ ice-breaker assistance/ escort/ ...	J'ai / Le navire ... a besoin ~ de l'assistance d'un (de) remorqueur(s). ~ de l'assistance d'un brise-glace/ d'une escorte/ ...
.3	I have/ MV ... has stability problems - heavy icing.	J'ai/ Le navire ... a des problèmes de stabilité - givrage important.
.4	Can you proceed without assistance?	Pouvez-vous faire route sans assistance?
.4.1	Yes, I can proceed without assistance.	Oui, je peux faire route sans assistance.
.4.2	No, I cannot proceed without assistance.	Non, je ne peux pas faire route sans assistance.
.5	Stand by on VHF Channel .../ frequency ...	Gardez l'écoute sur le canal VHF .../ la fréquence ...
.5.1	Standing by on VHF Channel .../ frequency ...	Je garde l'écoute sur le canal VHF .../ la fréquence ...
A1/3	Safety Communications	Communications relatives à la sécurité
A1/3.1	Meteorological and hydrological conditions	Conditions météorologiques et hydrographiques
.1	Winds, storms, tropical storms, sea state	Vent, tempêtes, tempêtes tropicales, état de la mer
.1	What is wind direction and force in your position/ in position ... ?	Quelles sont la direction et la force du vent à votre position/ au point ... ?
.1.1	Wind direction ... (<i>cardinal points</i>), force Beaufort ... in my position / in position ...	Le vent vient du ... (<i>référence cardinale</i>), force ... Beaufort à ma position/ au point ...
.2	What wind is expected in my position/ in position ... ?	Quelles conditions de vent prévoit-on à ma position/ au point ... ?
.2.1	The wind in your position/ in position ... is expected ~ from direction... (<i>cardinal points</i>), force Beaufort ... ~ to increase/ decrease. ~ variable.	Le vent à votre position/ au point ... devrait ~ s'établir au ... (<i>référence cardinale</i>), force ... Beaufort. ~ fraîchir/ mollir. ~ être variable.
.3	What is the latest gale/ storm warning?	Quel est l'avis de coup de vent/ tempête le plus récent ?
.3.1	The latest gale/ storm warning is as follows: Gale/ storm warning. Winds at ... UTC in area ... (<i>met. area</i>) from direction ... (<i>cardinal points</i>) and force Beaufort ... backing/ veering to ... (<i>cardinal points</i>).	L'avis de coup de vent/ tempête le plus récent est le suivant: Avis de coup de vent/ tempête. Vent à ... UTC dans la zone ... (<i>zone météorologique</i>) venant du ... (<i>référence cardinale</i>) force ... Beaufort reculant/ virant au ... (<i>référence cardinale</i>).
.4	What is the latest tropical storm warning?	Quel est l'avis de tempête tropicale le plus récent ?
.4.1	The latest tropical storm warning is as follows: Tropical storm warning at ... UTC. Hurricane... (<i>name</i>) / tropical cyclone/ tornado/ willy-willy/ typhoon ... (<i>name</i>) with central pressure of ... millibars/ hectopascals located in position ... Present movement... (<i>cardinal points</i>) at ... knots. Winds of ... knots within radius of ... miles of	L'avis de tempête tropicale le plus récent est le suivant: Avis de tempête tropicale à ... UTC. Ouragan ... (<i>nom</i>) / Cyclone tropical/ Tornade/ Willy-willy/ Typhon ... (<i>nom</i>) avec une pression en son centre de ... millibars/ hectopascals, localisé(e) au point ... Il (Elle) se déplace actuellement au ... (<i>référence cardinale</i>) à ... nœuds. Vents de ... nœuds dans un rayon de ... milles autour du centre. Mer belle/ agitée/ forte/

	centre. Seas smooth/ moderate/ rough/ high. Further information on VHF Channel .../ frequency ...	grosse. Plus amples informations sur le canal VHF .../ la fréquence ...
.5	What is the atmospheric pressure in your position/ in position ... ?	Quelle est la pression atmosphérique à votre position/ au point ... ?
.5.1	The atmospheric pressure in your position/ in position ... is ... millibars/ hectopascals.	La pression atmosphérique à ma position/ au point ... est de ... millibars/ hectopascals.
.6	What is the barometric change in your position/ in position ... ?	Quelle est la variation barométrique à votre position/ au point... ?
.6.1	The barometric change in your position/ in position ... is ... millibars/ hectopascals per hour/ within the last ... hours.	La variation barométrique à ma position/ au point ... est/ a été de ... millibars/ hectopascals par heure/ au cours des ... dernières heures.
.6.2	The barometer is steady/ dropping (rapidly)/ rising (rapidly).	La pression barométrique est stable/ chute (rapidement)/ croît (rapidement).
.7	What maximum winds are expected in the storm area?	Quelle vitesse maximum des vents prévoit-on dans la zone de la tempête ?
.7.1	Maximum winds of ... knots are expected ~ in the storm area.	On prévoit des vents d'une vitesse maximale de ... nœuds ~ dans la zone de la tempête.
	~ within a radius of ... kilometres/ miles of the centre.	~ dans un rayon de ... kilomètres/ milles du centre de la tempête.
	~ in the safe/ dangerous semicircle.	~ dans le demi-cercle de sécurité/ dangereux de la tempête.
.8	What is sea state in your position/ in position ... ?	Quel est l'état de la mer à votre position/ au point ... ?
.8.1	The smooth/ moderate/ rough/ high sea/ slight/ moderate/ heavy swell in my position/ in position ... is ... metres from... (cardinal points).	La mer belle/ agitée/ forte/ grosse/ , la houle faible/ modérée/ forte à ma position/ au point ... a une hauteur de ... et vient du ... (référence cardinale).
.9	Is the sea state expected to change (within the next hours)?	Prévoit-on des modifications de l'état de la mer (- au cours des prochaines heures) ?
.9.1	No, the sea state is not expected to change (within the next hours).	Non, on ne prévoit pas de modification de l'état de la mer (- au cours des prochaines heures).
.9.2	Yes, a sea/ swell of ... metres from ... (cardinal points) is expected (- within the next hours).	Oui, on prévoit une mer/ houle de ... mètres venant du ... (référence cardinale) (- au cours des prochaines heures).
.10	A tsunami/ an abnormal wave is expected by ... UTC.	Un raz de marée/ Une vague d'une hauteur exceptionnelle est prévu(e) vers ... UTC.
.2	Restricted visibility	Visibilité réduite
.1	What is visibility in your position/ in position ... ?	Quelle est la visibilité à votre position/ au point ... ?
.1.1	Visibility in my position/ in position is ... metres/ nautical miles	La visibilité à ma position/ au point ... est de ... mètres/ milles.
.1.2	Visibility is restricted by mist/ fog/ snow/ dust/ rain.	La visibilité est réduite en raison de brume/ brouillard/ neige/ poussière/ pluie.
.1.3	Visibility is increasing/ decreasing/ variable.	La visibilité augmente/ diminue/ est variable.
.2	Is visibility expected to change in my position/ in position ... (within the next hours)?	Prévoit-on des modifications de la visibilité à ma position/ au point ... (- au cours des prochaines heures)?
.2.1	No, visibility is not expected to change in your position/ in position ... (within the next hours).	Non, on ne prévoit pas de modification de la visibilité à votre position/ au point ... (- au cours des prochaines heures).
.2.2	Yes, visibility is expected to increase/ decrease to ... metres/ nautical miles in your position/ in position ... (within the next hours).	Oui, il est prévu que la visibilité s'accroisse/ décroisse pour atteindre ... mètres/ milles à ma position/ au point ... (- au cours des prochaines heures).
.2.3	Visibility is expected to be variable between ... metres/ nautical miles in your position/ in position ... (within the next hours).	Il est prévu que la visibilité varie entre ... et ... mètres/ milles à ma position/ au point ... (- au cours des prochaines heures).
.3	Ice	Glace
.1	What is the latest ice information?	Quelles sont les dernières informations sur les glaces ?
.1.1	Ice warning. Ice/ iceberg(s) located in position .../ reported in area around ...	Avis de glace. Glace/ Iceberg(s) localisé(e)(s) au point .../ signalé(e)(s) dans la zone autour de ...
.1.2	No ice located in position .../ reported in area around ...	Il n'y a pas de glace au point .../ signalée dans la zone autour de ...

.2	What ice situation is expected in my position/ area around ... ?	Quelle situation des glaces prévoit-on à ma position/ dans la zone autour de ...
.2.1	Ice situation is not expected to change in your position/ area around ...	Il n'est pas prévu que la situation des glaces change à votre position/ dans la zone autour de ...
	Ice situation is expected to improve/ deteriorate in your position / area around ...	Il est prévu que la situation des glaces s'améliore/ se dégrade à votre position/ dans la zone autour de ...
.2.2	Thickness of ice is expected to increase/ decrease in your position/ area around ...	Il est prévu que l'épaisseur de la glace augmente/ diminue à votre position/ dans la zone autour de ...
.3	Navigation is dangerous in area around ... due to floating ice/ pack ice/ iceberg(s).	La navigation est dangereuse dans la zone autour de ... en raison de la présence de glace flottante/ du pack/ d'un iceberg (d'icebergs).
.4	Navigation in area around ... is only possible ~ for high-powered vessels of strong construction ~ with ice-breaker assistance.	La navigation dans la zone autour de ... est seulement possible ~ pour les navires de forte puissance et de construction solide. ~ avec l'assistance d'un brise-glace.
.5	Area around ... temporarily closed for navigation.	La zone autour de ... est provisoirement fermée à la navigation.
.6	Danger of icing in area around ...	Danger de givrage dans la zone autour de ...
.4	Abnormal tides	Marées exceptionnelles
.1	The present tide ... is metres above/ below datum in position ...	La hauteur actuelle de la marée au-dessus/ au-dessous du zéro est de ... mètres au point ...
.2	The tide ... is metres above/below prediction.	La marée est ... mètres plus haute/ plus basse que prévu.
.3	The tide is rising/ falling.	La marée monte/ descend.
.4	Wait until high/ low water.	Attendez la marée haute/ basse.
.5	Abnormally high/ low tides are expected in position ... at about ... UTC/ within ... hours.	On prévoit des marées hautes/ basses exceptionnelles au point ... vers ... UTC/ dans moins de ... heures.
.6	Is the depth of water sufficient in position ... ?	Y a-t-il une profondeur d'eau suffisante au point ... ?
.6.1	Yes, the depth of water is sufficient in position ...	Oui, il y a une profondeur d'eau suffisante au point ...
.6.2	No, the depth of water is not sufficient in position ...	Non, il n'y a pas une profondeur d'eau suffisante au point ...
.6.3	The depth of water is ... metres in position ...	Il y a une profondeur d'eau de ... mètres au point ...
.7	My draft ... is metres - can I enter/ pass ... (charted name of place)?	J'ai un tirant d'eau de ... mètres - puis-je entrer/ passer à ... (nom de l'endroit tel qu'il est porté sur la carte).
.7.1	Yes, you can enter/ pass (charted name of place).	Oui, vous pouvez entrer/ passer à ... (nom de l'endroit tel qu'il est porté sur la carte).
.7.2	No, you cannot enter/ pass (charted name of place) - wait until ... UTC.	Non, vous ne pouvez pas entrer/ passer à ... (nom de l'endroit tel qu'il est porté sur la carte) - attendez jusqu'à ... UTC.
.8	The charted depth of water is increased/ decreased by ... metres due to sea state/ winds.	Il faut augmenter/ diminuer de ... mètres la profondeur d'eau correspondant aux sondes à cause des conditions météorologiques.
A1/3.2	Navigational warnings involving	Avertissements de navigation concernant
.1	Land- or seamarks	Amers à terre ou en mer
	Defects	Défauts
.1	... (charted name of light/ buoy) in position ... unlit/ unreliable/ damaged/ destroyed/ off station/ missing.	Le feu/ La bouée... (nom tel qu'il est porté sur la carte) au point ... est éteint(e)/ douteux (douteuse)/ endommagé(e)/ détruit(e)/ déradé(e)/ manquant(e).
	Alterations	Modifications
.2	... (charted name of lightbuoy/ buoy) in position ...	Le feu/ La bouée ... (nom tel qu'il est porté sur la carte) au point ... est
	~ (temporarily) changed to ... (full characteristics).	~ (temporairement) modifié(e) comme suit ... (caractéristiques détaillées)
	~ (temporarily) removed.	~ (temporairement) enlevé(e).
	~ (temporarily) discontinued.	~ (temporairement) supprimé(e).
	New and moved	Nouveau et déplacé
.3	... (charted name of light/ buoy) ... (full characteristics)	Le feu/ La bouée ... (nom tel qu'il est porté sur la carte) ... (caractéristiques détaillées)

	~ established in position ...	~ a été mis(e) en place au point ...
	~ re-established in position ...	~ a été remis(e) en place au point ...
	~ moved ... kilometres/ nautical miles in ... (<i>direction</i>) to position ...	~ a été déplacé(e) de ... kilomètres/ milles dans le ... (<i>direction</i>) et installé(e) au point ...
.4	(Note: Only for major fog signal stations).	(Note: Seulement pour les stations principales émettant un signal de brume.)
	Fog signal ... (<i>charted name of light buoy</i>) in position ... inoperative.	Le signal de brume ... (<i>nom du feu de la bouée tel qu'il est porté sur la carte</i>) au point ... est hors service.
.2	Drifting objects	Objets à la dérive
.1	Superbuoy/ mine/ unlit derelict vessel/ ... (<i>number</i>) container(s) adrift in vicinity ... (<i>position</i>) at ... (<i>date and time if known</i>).	Superbouée/ Mine/ Navire abandonné sans feux/ ... (<i>nombre</i>) conteneur(s) à la dérive au voisinage du point ... à ... (<i>date et</i> <i>heure si elle sont connues</i>).
.3	Electronic navigational aids	Aides électroniques à la navigation
.1	GPS/GLONASS Satellite ... (<i>number</i>) unusable from ... (<i>date and time</i>) to ... (<i>date and time</i>). Cancel one hour after time of restoration.	Le satellite ... (<i>numéro</i>) du GPS/GLONASS n'est pas disponible du ... (<i>date et heure</i>) au ... (<i>date et heure</i>). Annulez une heure après la remise en service.
.2	LORAN station ... (<i>name or number of master /</i> <i>secondary</i>) off air from ... (<i>date and time</i>) to... (<i>date and time</i>). Cancel one hour after time of restoration.	La station LORAN ... (<i>nom ou numéro de la station maître /</i> <i>secondaire</i>) est hors-émission du ... (<i>date et heure</i>) au ... (<i>date</i> <i>et heure</i>). Annulez une heure après la remise en service.
.3	RACON/ RAMARK/ ERICON ... (<i>name of</i> <i>station</i>) in position ... off air from ... (<i>date and</i> <i>time</i>) to ... (<i>date and time</i>). Cancel one hour after time of restoration.	Le RACON/RAMARK/ERICON ... (<i>nom de la station</i>) au point ... est hors-émission du ... (<i>date et heure</i>) au ... (<i>date et heure</i>). Annulez une heure après la remise en service.
.4	Seabottom characteristics, wrecks	Caractéristiques des fonds marins / épaves
	Use REPORTED when position is unconfirmed, and use LOCATED when position has been confirmed by survey or other means.	Utiliser le terme SIGNALÉ lorsque la position n'est pas sûre, et utiliser LOCALISÉ lorsque la position a été confirmée par relevé ou autre moyen
.1	Uncharted reef/ rock/ shoal/ dangerous wreck/ obstruction reported/ located in position ...	Récif / Rocher/ Haut-fond / Epave dangereuse/ Obstruction non porté(e) sur les cartes, signalé(e)/ localisé(e) au point ...
.2	Dangerous wreck in position... marked by ... (<i>type</i>) buoy ... (<i>distance in kilometres/ nautical</i> <i>miles</i>) ... (<i>direction</i>).	Epave dangereuse au point ... marquée par une bouée ... (<i>type</i>) située à ... (<i>distance en kilomètres/ milles</i>) dans le ... (<i>direction</i>).
.5	Miscellaneous	Divers
.5.1	Cable, pipeline and seismic/ hydrographic operations	Opérations de pose de câbles, de pipelines, opérations sismiques / hydrographiques
.1	Cable/ pipeline operations by ... (<i>vessel</i>) in vicinity/ along line joining ... (<i>positions</i>) from ... (<i>date and time</i>) to ... (<i>date and time</i>). Wide berth requested (<i>if requested</i>). Contact via VHF Channel ... (<i>if requested</i>).	Opérations de pose de câbles/ pipelines en cours par le navire ... (<i>nom</i>) dans le voisinage de .../ le long d'une ligne reliant les points ... (<i>coordonnées</i>) du ... (<i>date et heure</i>) au ... (<i>date et</i> <i>heure</i>). Un large tour est demandé (<i>si c'est le cas</i>). Prendre contact sur le canal VHF ... (<i>si c'est nécessaire</i>).
.2	Seismic survey/ hydrographic operations by ... (<i>vessel</i>) from ... (<i>date and time</i>) to... (<i>date and</i> <i>time</i>) in ... (<i>position</i>). Wide berth requested (<i>if</i> <i>requested</i>). Contact via VHF Channel ... (<i>if</i> <i>requested</i>).	Opérations sismiques/ hydrographiques en cours par le navire ... (<i>nom</i>) du ... (<i>date et heure</i>) au ... (<i>date et heure</i>) au point ... (<i>coordonnées</i>). Un large tour est demandé (<i>si c'est le cas</i>). Prendre contact sur le canal VHF ... (<i>si c'est nécessaire</i>).
.3	Survey vessel ... (<i>name</i>) towing ... (<i>length</i>) seismic cable along line joining/ in area bounded by/ in vicinity ... (<i>position</i>) from ... (<i>date and</i> <i>time</i>) to ... (<i>date and time</i>). Wide berth requested (<i>if requested</i>). Contact via VHF Channel ... (<i>if</i> <i>requested</i>).	Le navire de recherche ... (<i>nom</i>) remorquant un câble sismique d'une longueur de ... le long d'une ligne reliant les points .../ dans la zone délimitée par .../ au voisinage de ... (<i>coordonnées</i>) du ... (<i>date et heure</i>) au ... (<i>date et heure</i>). Un large tour est demandé (<i>si c'est le cas</i>). Prendre contact sur le canal VHF ... (<i>si c'est nécessaire</i>).

.4	Hazardous operations by ... (<i>vessel</i>) in area bounded by/ in vicinity ... (<i>position</i>) from ... (<i>date and time</i>) to ... (<i>date and time</i>). Wide berth requested (<i>if requested</i>). Contact via VHF Channel ... (<i>if requested</i>).	Opérations dangereuses en cours par le navire ... (<i>nom</i>) dans la zone délimitée par .../ au voisinage de ... (<i>coordonnées</i>) du ... (<i>date et heure</i>) au ... (<i>date et heure</i>). Un large tour est demandé (<i>si c'est le cas</i>). Prendre contact sur le canal VHF ... (<i>si c'est nécessaire</i>).
.5	Current meters / hydrographic instruments moored in ... (<i>position</i>). Wide berth requested (<i>if requested</i>).	Des courantographes/ instruments hydrographiques sont mouillés au point ... (<i>coordonnées</i>). Un large tour est demandé (<i>si c'est le cas</i>).
.5.2	Diving, towing and dredging operations	Opérations de plongée, de remorquage, de dragage
.1	Diving/ dredging operations by vessel ... (<i>name</i>) from ... (<i>date and time</i>) to ... (<i>date and time</i>) in position Wide berth requested (<i>if requested</i>).	Opérations de plongée/ dragage en cours par le navire ... (<i>nom</i>) du ... (<i>date et heure</i>) au ... (<i>date et heure</i>) au point Un large tour est demandé (<i>si c'est le cas</i>).
.2	Difficult tow from ... (<i>port of departure</i>) on ... (<i>date</i>) to ... (<i>destination</i>) on ... (<i>date</i>). Wide berth requested.	Un remorquage difficile est en cours (prévu) de ... (<i>port de départ</i>) le ... (<i>date et heure</i>) vers ... (<i>port de destination</i>) le ... (<i>date et heure</i>). Un large tour est demandé.
.5.3	Tanker transhipment	Transbordement d'un navire-citerne
.1	Transhipment of ... (<i>kind of cargo</i>) in position Wide berth requested.	Un transbordement de ... (<i>type de marchandise</i>) est en cours au point Un large tour est demandé.
.2	I am/ MT ... spilling oil/ chemicals/ ... in position Wide berth requested.	Je suis/ Le navire-citerne ... est en train de déverser des hydrocarbures/ des produits chimiques au point Un large tour est demandé.
.3	I am/ LNG-tanker .../ LPG-tanker ... leaking gas in position ... Avoid passing to leeward.	J'ai/ Le transporteur de GNL .../ Le transporteur de GPL ... a une fuite de gaz au point ... Évitez de passer sous le vent.
.4	Oil clearance operations near MT ... in position Wide berth requested.	Des opérations de dépollution sont en cours près du navire citerne ... au point Un large tour est demandé.
.5.4	Off-shore installations, rig moves	Installations au large, mouvements de plates-formes
.1	Platform ... (<i>name/ number if available</i>) reported/ established in position ... at ... (<i>date and time</i>). Wide berth requested (<i>if requested</i>).	Plate-forme ... (<i>nom/ numéro s'il est connu</i>) signalée/ installée au point ... le ... (<i>date et heure</i>). Un large tour est demandé (<i>si c'est le cas</i>).
.2	Platform ... (<i>name/ number if available</i>) removed from ... (<i>position</i>) on ... (<i>date</i>).	Plate-forme ... (<i>nom/ numéro s'il est connu</i>) enlevée de la position ... (<i>coordonnées</i>) le ... (<i>date</i>).
.3	Pipeline/ platform ... (<i>name/ number if available</i>) in position ... spilling oil/ leaking gas. Wide berth requested.	La conduite/ La plate-forme ... (<i>nom/ numéro s'il est connu</i>) au point ... est en train de déverser des hydrocarbures/ a une fuite de gaz. Un large tour est demandé
.4	Derelict platform ... (<i>name/ number if available</i>) being removed from ... (<i>position</i>) at ... (<i>date and time</i>). Wide berth requested.	La plate-forme abandonnée ... (<i>nom/ numéro s'il est connu</i>) est en train d'être enlevée du point ... (<i>coordonnées</i>) le ... (<i>date et heure</i>). Un large tour est demandé.
.5.5	Defective locks or bridges	Écluses ou ponts en avarie
.1	Lock ... (<i>name</i>) defective.	L'écluse ... (<i>nom</i>) est en avarie.
.1.1	For entering ... (<i>charted name of place</i>) use lock ... (<i>name</i>).	Pour entrer à ... (<i>nom du lieu tel qu'il est porté sur la carte</i>) utilisez l'écluse ... (<i>nom</i>).
.2	Lock/ bridge ... (<i>name</i>) defective.	L'écluse/ Le pont ... (<i>nom</i>) est en avarie.
.2.1	Avoid this area - no possibility for vessels to turn.	Évitez cette zone - Il n'est pas possible pour les navires d'éviter.
.5.6	Military operations	Opérations militaires
.1	Gunnery/ rocket firing/ missile/ torpedo/ underwater ordnance exercises in area bounded by ... (<i>positions</i>) from ... (<i>date and time</i>) to ... (<i>date and time</i>). Wide berth requested (<i>if requested</i>).	Exercices de tir d'artillerie/ de fusée/ de missile/ de torpille/ sous marin dans la zone délimitée par ... (<i>coordonnées</i>) à partir du ... (<i>date et heure</i>) jusqu'au ... (<i>date et heure</i>). Un large tour est demandé (<i>si c'est le cas</i>).
.2	Mine clearing operations from ... (<i>date time</i>) to ... (<i>date and time</i>) in area bounded by ... (<i>positions</i>). Wide berth requested. Contact via VHF channel ... (<i>number</i>) (<i>if requested</i>).	Opérations de déminage dans la zone délimitée par ... (<i>coordonnées</i>) à partir du ... (<i>date et heure</i>) jusqu'au ... (<i>date et heure</i>). Un large tour est demandé. Prendre contact sur le canal VHF ... (<i>numéro</i>) (<i>si c'est nécessaire</i>).

.5.7	Fishery	Pêche
.1	Small fishing boats in area around ... Navigate with caution.	Il y a de petits navires de pêche dans la zone autour de ... Naviguez avec précaution.
.2	Is fishing gear ahead of me?	Y a-t-il des engins de pêche sur mon avant ?
.2.1	No fishing gear ahead of you.	Non, il n'y a pas d'engins de pêche sur votre avant.
.2.2	Yes, fishing gear with buoys / without buoys in position .../ area around ... Navigate with caution.	Oui, il y a des engins de pêche avec des bouées/ sans bouée au point .../ dans la zone autour de ... Naviguez avec précaution.
.3	Fishing gear has fouled my propeller(s).	Un engin de pêche est engagé dans mon (mes) hélice(s).
.4	You have caught my fishing gear.	Vous avez accroché mes engins de pêche.
.5	Advise you to recover your fishing gear.	Je vous conseille de rentrer vos engins de pêche.
.6	Fishing in area ... prohibited.	Il est interdit de pêcher dans la zone ...
A1/3.3	Environmental protection communications	Communications relatives à la protection de l'environnement
.1	Located oil spill in position ... extending ... (length and width in metres) to ... (cardinal points).	J'ai repéré une nappe d'hydrocarbures au point ... s'étendant sur ... (longueur et largeur en mètres) dans le ... (référence cardinale).
.2	Located oil spill ~ in your wake. ~ in the wake of MV ...	J'ai repéré une nappe d'hydrocarbures ~ dans votre sillage ~ dans le sillage du navire ...
.3	I have/ MV ... has accidental spillage of oil/ ...	J'ai/ Le navire ... a déversé accidentellement des hydrocarbures/ ...
.4	Can you/ MV ... stop spillage?	Pouvez-vous/ Le navire ... peut-il stopper le déversement?
.4.1	Yes, I/ MV ... can stop spillage.	Oui, je peux/ le navire ... peut stopper le déversement.
.4.2	No, I/ MV ... cannot stop spillage.	Non, je ne peux / le navire ... ne peut pas stopper le déversement.
.5	What kind of assistance is required?	De quelle sorte d'assistance avez-vous besoin ?
.5.1	I require/ MV ... requires ~ oil clearance assistance. ~floating booms/ oil dispersants/ ...	J'ai besoin/ Le navire ... a besoin ~ d'une assistance pour dépolluer. ~ de barrages flottants/ de dispersants/ ...
.5	Stay in vicinity of pollution and co-operate with oil clearance team.	Restez à proximité du lieu de la pollution et coopérez avec l'équipe de dépollution.
.6	... (number) barrels/ drums/ containers with IMDG Code marks reported adrift near position	... (nombre) tonneaux/ fûts/ conteneurs avec des marques du code IMDG sont signalés à la dérive près du point ...
.7	Located a vessel dumping chemicals/ waste/ ... in position ...	J'ai repéré un navire procédant à l'immersion de produits chimiques/ déchets/ ... au point ...
.7.1	Located a vessel incinerating chemicals/ waste/ ... in position ...	J'ai repéré un navire incinérant des produits chimiques/ déchets/ ... au point ...
.8	Can you identify the polluter?	Pouvez-vous identifier le pollueur ?
.8.1	Yes, I can identify the polluter - polluter is MV ...	Oui, je peux identifier le pollueur - Le pollueur est le navire ...
.8.2	No, I cannot identify the polluter.	Non, je ne peux pas identifier le pollueur.
.9	What is course and speed of the polluter?	Quelles sont la route et la vitesse du pollueur?
.9.1	Course of the polluter ... degrees, speed ... knots.	Le pollueur fait route au ... (degrés), à ... nœuds.
.9.2	The polluter left the scene.	Le pollueur a quitté la zone.
A1/4	Pilotage	Pilotage
A1/4.1	Pilot request	Demande de pilote
	See A1/6 - 4.3 "Pilot request"	Voir aussi A1/6 - 4.3 "Demande de pilote"
A1/4.2	Embarking / disembarking pilot	Embarquement/ débarquement du pilote
.1	Stand by pilot ladder.	Préparez l'échelle de pilote.
.2	Rig the pilot ladder on port side/ starboard side/leeside ... metres above water.	Installez l'échelle de pilote à bâbord/ tribord/ sous le vent à ... mètre(s) au-dessus de l'eau.
.3	The pilot ladder is rigged on port side/ starboard side.	L'échelle de pilote est installée à bâbord/ tribord.
.4	You must rig another pilot ladder	Vous devez installer une autre échelle de pilote.
.5	The pilot ladder is unsafe.	L'échelle de pilote est dangereuse.

.6	What is wrong with the pilot ladder?	Qu'est ce qui ne va pas avec l'échelle de pilote ?
.7.1	The pilot ladder has broken/ loose steps.	L'échelle de pilote a des barreaux cassés/ mal assujettis.
	The pilot ladder has broken spreaders.	L'échelle de pilote a des traverses cassées.
	The pilot ladder has spreaders too short.	L'échelle de pilote a des traverses trop courtes.
	The pilot ladder is too far aft/ forward.	L'échelle de pilote est trop en arrière/ avant.
.8	Move the pilot ladder ... metres aft/ forward.	Déplacez l'échelle de pilote de ... mètre(s) sur l'avant/ l'arrière.
	Move the pilot ladder clear of discharge.	Déplacez l'échelle de pilote à l'écart de la (des) décharge(s).
.9	Rig the accommodation ladder in combination with the pilot ladder.	Installez l'échelle de coupée en la prolongeant par l'échelle de pilote.
.10	Rig the pilot ladder alongside hoist.	Installez l'échelle de pilote le long de l'appareil de hissage.
.11	Put lights on at the pilot ladder.	Éclairez l'emplacement de l'échelle de pilote.
.12	Man ropes are required/ not required.	Des tire-veilles sont/ ne sont pas requis.
.13	Have a heaving line ready at the pilot ladder.	Disposez une touline près de l'échelle de pilote.
.14	Correct the list of the vessel.	Corrigez la gîte du navire.
.15	Make a lee on your port side/ starboard side.	Placez-vous bâbord/ tribord sous le vent.
.16	Steer ... degrees to make a lee.	Gouvernez au ... (degrés) pour faire un abri contre le vent.
.17	Keep the sea on your port quarter/ starboard quarter.	Prenez la mer sur la hanche bâbord/ tribord.
.18	Make a boarding speed of ... knots.	Adoptez une vitesse d'embarquement de ... nœuds.
.19	Stop engine(s) until pilot boat is clear.	Stoppez la (les) machine(s) jusqu'à ce que le bateau pilote/ la pilotine soit clair(e).
.20	Put helm hard to port/ starboard.	Mettez la barre toute à gauche/ droite.
.21	Alter course to ... (cardinal points) - the pilot boat cannot clear the vessel.	Venez au ... (référence cardinale) – le bateau pilote/ la pilotine ne peut pas se dégager du navire.
.22	Put engine(s) ahead / astern.	Mettez la (les) machine(s) en avant/ arrière.
.23	Embarkation is not possible.	L'embarquement n'est pas possible.
.23.1	Boarding arrangements do not comply with SOLAS Regulations.	Les dispositifs d'embarquement ne sont pas conformes aux règles de la Convention SOLAS.
.23.2	Vessel is not suited for the pilot ladder.	Le navire n'est pas adapté à l'utilisation d'une échelle de pilote.
A1/4.3	Tug request	Demande de remorqueur
.1	Must I take tug(s)?	Dois-je prendre un (des) remorqueur(s).
.1.1	Yes, you must take ... tug(s).	Oui, vous devez prendre un (des) remorqueur(s).
.1.2	No, you need not take tug(s).	Non, il n'est pas nécessaire de prendre un (des) remorqueur(s).
.2	How many tugs must I take?	Combien de remorqueurs dois-je prendre?
.2.1	You must take ... tug(s) according to Port Regulations.	Vous devez prendre ... remorqueur(s), conformément à la réglementation du port.
.2.2	You must take ... tug(s) fore and ... tug(s) aft.	Vous devez prendre ... remorqueur(s) à l'avant et ... remorqueur(s) à l'arrière.
.3	I require ... tug(s).	J'ai besoin de ... remorqueur(s).
.4	In what position will the tug(s) meet me?	A quelle position le(s) remorqueur(s) va-t-il (vont-ils) me rejoindre ?
.4.1	The tug(s) will meet you in position ... at ... UTC.	Le(s) remorqueur(s) va (vont) vous rejoindre au point ... à ... UTC.
.4.2	Wait for the tug(s) in position ...	Attendez le(s) remorqueur(s) au point ...
.5	Must I use the towing lines of my vessel?	Dois-je utiliser les remorques de mon navire?
.5.1	Yes, you must use the towing lines.	Oui, vous devez utiliser les remorques de votre navire.
.5.2	No, you must use the towing lines of the tug.	Non, vous devez utiliser les remorques du remorqueur.
A1/5	Specials	Phrases spéciales
A1/5.1	Helicopter operations	Opérations avec un hélicoptère
	(H: = from helicopter V: = from vessel)	(H: = depuis l'hélicoptère V : = depuis le navire)
.1	V: I require a helicopter.	V: J'ai besoin d'un hélicoptère
	~ to pick up persons.	~ pour transférer des personnes.
	~ with doctor.	~ avec un médecin.
	~ with liferaft/ ...	~ avec un radeau de sauvetage/ ...

.1.1	MRCC: I will send a helicopter with ...	MRCC: Je vais envoyer un hélicoptère avec ...
.2	H: MV ..., I will drop ...	H: Navire ..., je vais envoyer ...
.3	H: MV ..., are you ready for the helicopter?	H: Navire ..., êtes-vous paré à recevoir l'hélicoptère ?
.3.1	V: Yes, I am ready for the helicopter.	V: Oui, je suis paré à recevoir l'hélicoptère.
.3.2	V: No, I am not ready for the helicopter (yet).	V: Non, je ne suis pas (encore) paré à recevoir l'hélicoptère.
.3.3	V: Ready for the helicopter in ... minutes.	V: Je serai paré à recevoir l'hélicoptère dans ... minutes.
.4	H: MV ..., helicopter is on the way to you.	H: Navire ..., l'hélicoptère fait route vers vous.
.5	H: MV ..., what is your position?	H: Navire ..., quelle est votre position?
.5.1	V: My position is ...	V: Ma position est ...
.6	H: MV ..., what is your present course and speed?	H: Navire ..., quelles sont vos route et vitesse actuelles?
.6.1	V: My present course is ... degrees, speed is ... knots.	V: Je fais actuellement route au ... (<i>degrés</i>), à ... nœuds.
.7	H: MV ... , make identification signals.	H: Navire ..., faites des signaux d'identification.
.8	V: I am making identification signals by smoke (buoy)/ search light/ flags/ signalling lamp/ ...	V: Je suis en train de faire des signaux d'identification par fumigène (bouée-phoscar)/ projecteur/ pavillons/ fanal de signalisation/ ...
.9	H: MV ... , you are identified.	H: Navire ..., vous êtes identifié.
.10	H: MV ... , what is the relative wind direction in degrees and knots?	H: Navire ..., quelles sont la direction en degrés et la vitesse en nœuds du vent relatif ?
.10.1	V: The relative wind direction is ... degrees and ... knots.	V: Le vent relatif est établi au ... (<i>degrés</i>) à ... nœuds.
.11	H: MV ..., keep the wind on port/ starboard bow.	H: Navire ..., conservez le vent sur bâbord/ tribord avant.
.12	H: MV ..., keep the wind on port/ starboard quarter.	H: Navire ..., conservez le vent sur bâbord/ tribord arrière.
.13	H: MV ..., indicate the landing/ pick-up area.	H: Navire ..., indiquez la zone d'atterrissage/ de récupération..
.13.1	V: The landing/ pick-up area is ...	V: La zone d'atterrissage/ de récupération est ...
.14	H: MV ... , can I land on deck?	H: Navire ..., puis-je me poser sur le pont ?
.14.1	V: Yes, you can land on deck.	V: Oui, vous pouvez vous poser sur le pont.
.14.2	V: No, you cannot land on deck (yet).	V: Non, vous ne pouvez pas (encore) vous poser sur le pont.
.14.3	V: You can land on deck in ... minutes.	V: Vous pourrez vous poser sur le pont dans ... minutes.
.15	H: MV ..., I will use hoist/ rescue sling/ rescue basket / rescue net/ rescue litter/ rescue seat/ double lift.	H: Navire ..., je vais utiliser l'appareil de hissage/ une élingue de sauvetage/ une nacelle de sauvetage/ un filet de sauvetage/ une civière de sauvetage/ un siège de sauvetage/ un appareil de hissage à deux personnes.
.16	V: I am ready to receive you.	V: Je suis prêt à vous recevoir.
.17	H: MV ..., I am landing.	H: Navire ..., je suis en train de me poser.
.18	H: MV ..., I am starting operation.	H: Navire ..., je commence l'opération.
.19	H: MV ..., do not fix the hoist cable.	H: Navire ..., n'amarrez pas le câble de hissage.
.20	H: MV ..., operation finished.	H: Navire ..., l'opération est terminée.
.21	H: MV ..., I am taking off.	H: Navire ..., je décolle.
A1/5.2	Ice - breaker operations	Opérations avec un brise-glace
.1	Ice - breaker request	Demande de brise-glace
.1	I am/ MV is ... fast in ice in position ...	Je suis/ Le navire ... est bloqué par les glaces au point ...
.2	I require/ MV ... requires ice-breaker assistance to reach ...	Je/ Le navire ... demande l'assistance d'un brise-glace pour atteindre ...
.3	Ice-breaker assistance will arrive at ... UTC/ within ... hours.	L'assistance par un brise-glace arrivera à ... UTC/ dans moins de ... heures.
	Ice-breaker assistance is not available until ... UTC.	L'assistance par un brise-glace n'est pas disponible avant ... UTC.
	Ice-breaker assistance is available only up to latitude ... longitude ...	L'assistance par un brise-glace n'est disponible que jusqu'à la latitude ..., la longitude ...
	Ice-breaker assistance is suspended until ... (<i>date and time</i>).	L'assistance par un brise-glace est suspendue jusqu'à ... (<i>date et heure</i>).
	Ice-breaker assistance is suspended after sunset.	L'assistance par un brise-glace est suspendue après le coucher du soleil.

	Ice-breaker assistance is suspended until favourable weather conditions.	L'assistance par un brise-glace est suspendue jusqu'à ce que les conditions météorologiques soient favorables.
	Ice-breaker assistance will be resumed at ... UTC.	L'assistance par un brise-glace reprendra à ... UTC.
.2	Ice - breaker assistance for convoy	Assistance d'un brise-glace pour une navigation en convoi
	Ice-breaker commands applying to all the vessels in a convoy have to be immediately confirmed consecutively by each vessel in turn and executed according to the pattern given in GENERAL 4.6. Ice-breaker commands applying to a single vessel are confirmed and executed only by that vessel and this applies also to close-coupled towing. When being assisted by an ice-breaker it is important to maintain a continuous listening watch on the appropriate VHF Channel and to maintain a proper lookout for sound and visual signals.	Tous les navires doivent à tour de rôle accuser réception des ordres du brise-glace qui s'appliquent à tous les navires d'un convoi et les exécuter comme il est indiqué dans la section GÉNÉRALITÉS, paragraphe 4.6. Lorsque les ordres ne s'appliquent qu'à un navire, seul celui-ci doit en accuser réception et les exécuter ; ceci s'applique aussi au "remorquage couplé". Il est important qu'un navire assisté par un brise-glace maintienne une veille continue sur le canal VHF approprié ainsi qu'une veille adaptée des signaux visuels et auditifs.
.1	Ice-breaker assistance for convoy will start now/ at ... UTC.	L'assistance d'un brise-glace pour la navigation en convoi va commencer dès maintenant/ à ... UTC.
.2	Your place in convoy is number ...	Vous aurez la place n° ... dans le convoi.
.3	MV ... will follow you.	Le navire ... vous suivra.
.4	You will follow MV ...	Vous suivrez le navire ...
.5	Go ahead and follow me.	Mettez vos machines en avant et suivez-moi.
.5.1	Do not follow me.	Ne me suivez pas.
.6	Proceed along the ice channel.	Suivez le chenal libre dans les glaces.
.7	Increase/ reduce your speed.	Augmentez/ Diminuez votre vitesse.
.8	Reverse your engines.	Mettez vos machines en arrière.
.9	Stop engines.	Stoppez vos machines.
.10	Keep a distance of ... metres/ cables between vessels.	Maintenez une distance de ... mètres/ encablures entre les navires.
.11	Increase/ reduce the distance between vessels to ... metres/ cables.	Augmentez/ Réduisez la distance entre les navires à ... mètres/ encablures
.12	Stand by for receiving towing line.	Soyez paré à prendre la remorque.
.12.1	Stand by for letting go towing line.	Soyez paré à larguer la remorque.
.13	Switch on the bow/ stern search light.	Allumez le projecteur d'étrave/ de poupe.
.14	Stop in present position.	Stoppez à votre position actuelle.
.15	Ice-breaker ... will escort you.	Le brise-glace ... vous escortera.
.16	Ice-breaker assistance for convoy finished.	L'assistance d'un brise-glace pour la navigation en convoi est terminée.
.16.1	Open water/ light ice conditions ahead.	Eau libre/ Glace moins épaisse sur votre avant.
.17	Proceed by yourself (to area ...).	Faites route par vos propres moyens (vers la zone ...).
.3	Ice - breaker assistance in close-coupled towing	Assistance par un brise-glace en remorquage "couplé"
.1	Stand by for close-coupled towing.	Soyez paré à effectuer un remorquage "couplé".
.2	Slack out your anchors under the hawse-pipes.	Déviriez vos ancres en pendant.
.3	Pass heaving lines through the hawse-pipes.	Passez les toulines à travers les écubiers.
.4	Receive towing line on deck.	Amenez la remorque sur votre pont.
.5	Lash together the eyes of the towing line with manila lashing.	Amarrez ensemble les "œils" de la remorque avec une "saisine en chanvre de manille".
.6	Fasten towing line on your bitts.	Amarrez la remorque sur vos bittes.
.7	I start to draw your bow into the stern notch of the ice-breaker.	Je commence à tirer votre étrave dans "l'entaille de la poupe" du brise-glace.
.8	Stand by for cutting the manila lashing if required.	Soyez paré à couper la "saisine en chanvre de manille" si nécessaire.
.9	Keep yourself in the centre-plane of the ice-breaker.	Restez dans l'axe du brise-glace.

A1/6	Vessel Traffic Service (VTS) Standard Phrases	Phrases normalisées pour les services de trafic maritime (STM)
	Application of Message Markers	Utilisation des marqueurs de message
	In order to especially facilitate shore-to-ship and ship-to-shore communication or when one of the IMO Standard Marine Communication Phrases will not fit the meaning desired, one of the following eight message markers may be used to increase the probability of the purpose of the message being properly understood.	Afin de faciliter les communications dans le sens "terre vers le navire" et "navire vers la terre" ou lorsque l'une des Phrases normalisées de l'OMI pour les communications maritimes ne correspond pas au sens que l'on veut donner au message, on peut utiliser l'un des huit marqueurs de message suivants pour avoir plus de chances que l'objet du message soit bien compris.
	It is at the discretion of the shore personnel or the ship's officer whether to use one of the message markers and if so which of them to apply depending on the user's qualified assessment of the situation. If used, the message marker is to be spoken preceding the message or the corresponding part of the message. The IMO VTS Guidelines recommend that in any message directed to a vessel it should be clear whether the message contains information, advice, warning, or instruction and IMO Standard Marine Communication Phrases should be used where practicable.	Il appartient au personnel à terre ou à l'officier du navire de décider d'utiliser un marqueur de message et lequel, selon la façon dont il évalue la situation. Le marqueur de message, s'il est utilisé, doit être prononcé avant le message ou la partie correspondante du message. Selon les directives de l'OMI sur les STM, dans tout message adressé par un STM à un navire, il convient de préciser si le message contient une information, un conseil, un avertissement ou des instructions et les Phrases normalisées de l'OMI pour les communications maritimes devront être utilisées chaque fois que cela est possible dans la pratique.
	For further standardized VTS communications, also see other sections of Part A1. For VTS Standard Reporting Procedures, see IMO resolution A.851(20) on General Principles for Ship Reporting Systems and Ship Reporting Requirements, including guidelines for reporting incidents involving dangerous goods, harmful substances and / or marine pollutants.	Pour d'autres communications STM normalisées, voir aussi les autres sections de la Partie A1. Pour les procédures de comptes rendus STM normalisées voir la résolution de l'OMI A.851(20) sur les principes généraux applicables aux systèmes de comptes rendus de navires et aux prescriptions en matière de notification, y compris les directives concernant la notification des événements mettant en cause des marchandises dangereuses, des substances nuisibles et/ou des polluants marins.
	Note: All of the following phrases must come as the culmination (message content) of a radio message exchange between stations covered by the ITU Radio Regulations, and the relevant calling procedures have to be observed.	Note : Les procédures pertinentes du Règlement des radiocommunications de l'UIT doivent être observées au début de l'échange radio entre les stations ; les phrases qui suivent constituent le "corps" de cet échange.
	Message Markers	Marqueurs de message
(i)	INSTRUCTION	INSTRUCTION
	This indicates that the following message implies the intention of the sender to influence others by a Regulation.	Indique que l'émetteur du message qui suit a l'intention de se fonder sur un règlement pour exercer une influence sur les destinataires.
	Comment: This means that the sender, e.g. a VTS Station or a naval vessel, must have full authority to send such a message. The recipient has to follow this legally binding message unless he/she has contradictory safety reasons which then have to be reported to the sender.	Note : Cela signifie que l'émetteur, par exemple une station STM ou un navire de guerre, a autorité pour envoyer un tel message. Son destinataire doit se conformer à ce message obligatoire sauf raison contraire due à la sécurité qui doit alors être signalée à l'émetteur.
	Example: "INSTRUCTION. Do not cross the fairway."	Exemple : "INSTRUCTION. Ne traversez pas le chenal."
(ii)	ADVICE	CONSEIL
	This indicates that the following message implies the intention of the sender to influence others by a Recommendation.	Indique que l'émetteur a l'intention, par le message qui suit, d'exercer une influence sur le destinataire par une recommandation.
	Comment: The decision whether to follow the ADVICE still stays with the recipient. ADVICE does not necessarily have to be followed but should be considered very carefully.	Note : La décision de suivre ou non le CONSEIL appartient au destinataire du message. Le CONSEIL ne doit pas nécessairement être suivi mais devrait être pris en considération avec toute l'attention nécessaire.

	Example: "ADVICE. (Advise you) stand by on VHF Channel six nine."	Exemple : "CONSEIL. Je vous conseille de garder l'écoute sur le canal VHF six neuf."
(iii)	WARNING	AVERTISSEMENT
	This indicates that the following message implies the intention of the sender to inform others about danger.	Indique que l'émetteur, à l'aide du message qui suit, a l'intention d'informer les destinataires d'un danger.
	Comment: This means that any recipient of a WARNING should pay immediate attention to the danger mentioned. Consequences of a WARNING will be up to the recipient.	Note : Cela signifie que tout destinataire d'un AVERTISSEMENT devrait accorder une attention immédiate au danger mentionné. Il appartient au destinataire d'un AVERTISSEMENT de lui donner les suites appropriées.
	Example: "WARNING. Obstruction in the fairway."	Exemple : "AVERTISSEMENT. Obstruction dans le chenal."
(iv)	INFORMATION	INFORMATION
	This indicates that the following message is restricted to observed facts, situations, etc..	Indique que le message qui suit concerne uniquement des faits, situations, etc., observés.
	Comment: This marker is preferably used for navigational and traffic information, etc. Consequences of INFORMATION will be up to the recipient.	Note : Ce marqueur est utilisé de préférence pour des informations concernant la navigation et le trafic, etc. Il appartient au destinataire de l'INFORMATION de lui donner les suites appropriées.
	Example: "INFORMATION. MV Noname will overtake to the west of you ."	Exemple : "INFORMATION. Le navire "Noname" vous dépassera par l'ouest."
(v)	QUESTION	QUESTION
	This indicates that the following message is of an interrogative character.	Indique que le message qui suit est de nature interrogative.
	Comment: The use of this marker removes any doubt as to whether a question is being asked or a statement is being made, especially when interrogatives such as what, where, why, who, how are additionally used at the beginning of the question. The recipient is expected to return an answer.	Note : L'utilisation de ce marqueur indique clairement qu'il s'agit d'une question et non d'une affirmation, notamment lorsque les pronoms interrogatifs, quel, lequel, où, pourquoi, comment, sont utilisés au début de la question. On attend normalement du destinataire qu'il réponde.
	Example: "QUESTION.(What is) your present maximum draft?"	Exemple : "QUESTION. (Quel est) votre tirant d'eau maximal actuel ?"
(vi)	ANSWER	RÉPONSE
	This indicates that the following message is the reply to a previous question.	Indique que le message qui suit est la réponse à une question précédente.
	Comment: Note that an answer should not contain another question.	Note : Une réponse ne doit pas contenir une autre question.
	Example: "ANSWER. My present maximum draft is zero seven metres."	Exemple : "RÉPONSE. Mon tirant d'eau maximal actuel est de zéro sept mètres."
(vii)	REQUEST	DEMANDE
	This indicates that the following message is asking for action from others with respect to the vessel.	Indique que le message qui suit demande que des mesures soient prises à l'égard du navire.
	Comment: The use of this marker is to signal: I want something to be arranged or provided, e.g. ship's stores requirements, tugs, permission, etc..	Note : Ce marqueur vise à indiquer que le navire a besoin que quelque chose soit organisé ou fourni, par exemple provisions de bord, remorqueurs, autorisation, etc.
	Note: REQUEST must not be used involving navigation, or to modify COLREGS.	Note : Le marqueur "DEMANDE" ne doit pas être utilisé pour la navigation ou pour modifier le Règlement pour prévenir les abordages en mer.
	Example: "REQUEST. I require two tugs."	Exemple : "DEMANDE. J'ai besoin de deux remorqueurs."
(viii)	INTENTION	INTENTION
	This indicates that the following message informs others about immediate navigational action intended to be taken.	Indique que le message qui suit vise à informer les destinataires de mesures intéressant la navigation qui sont sur le point d'être prises.
	Comment: The use of this message marker is logically restricted to messages announcing navigational actions by the vessel sending this message.	Note : L'utilisation de ce marqueur de message se limite de façon logique aux messages annonçant une manœuvre prévue du navire qui envoie le message.
	Example: "INTENTION. I will reduce my speed."	Exemple : "INTENTION. Je vais réduire ma vitesse."

A1/6.1	Phrases for acquiring and providing data for a traffic image	Phrases pour l'acquisition et la transmission d'informations permettant d'obtenir une image du trafic
.1	Acquiring and providing routine traffic data	Acquisition et transmission d'informations courantes sur le trafic
.1	What is the name of your vessel and call sign/ identification ?	Quels sont le nom et l'indicatif d'appel/ l'identification de votre navire ?
.1.1	The name of my vessel is ... , call sign ... / identification ...	Le nom de mon navire est ... et mon indicatif d'appel ... / mon identification ...
.1.2	Spell the name of your vessel.	Épeler le nom de votre navire.
.2	What is your flag State ?	Quel est votre pavillon ?
.2.1	My flag State is ...	Je bats pavillon ...
.3	What is your position ?	Quelle est votre position ?
.3.1	My position is ...	Je suis au point ...
.4	What is your present course and speed ?	Quelles sont vos route et vitesse actuelles ?
.4.1	My present course is ... degrees, my speed is ... knots.	Je fais route au ... (<i>degrés</i>), à ... nœuds.
.5	From what direction are you approaching ?	De quelle direction vous approchez-vous ?
.5.1	I am approaching from ...	Je m'approche en venant du ...
.6	What is your port of destination/ destination?	Quel est votre port de destination/ votre destination ?
.6.1	My port of destination/ destination is ...	Mon port de destination/ Ma destination est ...
.7	What was your last port of call ?	Quel a été votre dernier port d'escale ?
.7.1	My last port of call was ...	Mon dernier port d'escale à été ...
.8	What is your ETA in position ... ?	Quelle est votre heure prévue d'arrivée au point ... ?
.8.1	My ETA is ... UTC.	Je prévois d'arriver à ... UTC.
.9	What is your ETD from ... ?	Quel est votre heure prévue de départ de ... ?
.9.1	My ETD from ... is ... UTC.	Je prévois de partir de ... à ... UTC.
.10	What is your draft forward/ aft?	Quel est votre tirant d'eau avant/ arrière ?
.10.1	My draft forward/ aft is ... metres.	Mon tirant d'eau avant/ arrière est de ... mètres.
.11	What is your present maximum draft ?	Quel est votre tirant d'eau maximal actuel ?
.11.1	My present maximum draft is ... metres.	Mon tirant d'eau maximal actuel est de ... mètres.
.12	What is your freeboard ?	Quel est votre franc-bord ?
.12.1	My freeboard is ... metres.	Mon franc-bord est de ... mètres.
.13	What is your air draft ?	Quel est votre tirant d'air ?
.13.1	My air draft is ... metres.	Mon tirant d'air est de ... mètres.
.14	Are you underway ?	Faites-vous route ?
.14.1	Yes, I am underway.	Oui, je fais route.
.14.2	No, I am not underway.	Non, je ne fais pas route.
.14.3	I am ready to get underway.	Je suis prêt à faire route.
.15	What is your full speed/ full manoeuvring speed?	Quelle est votre vitesse maximale/ vitesse maximale de manœuvre ?
.15.1	My full speed/ full manoeuvring speed is ... knots.	Ma vitesse maximale/ maximale de manœuvre est de ... nœuds.
.16	What is your cargo?	Quelle cargaison transportez-vous ?
.16.1	My cargo is ...	Je transporte une cargaison de ...
.17	Do you carry any dangerous goods?	Transportez-vous des marchandises dangereuses ?
.17.1	Yes, I carry the following dangerous goods: ... kilograms/ tonnes IMO Class ...	Oui, je transporte les marchandises dangereuses suivantes : ... kilogrammes/ tonne(s), de la classe ... OMI.
.17.2	No, I do not carry any dangerous goods.	Non, je ne transporte pas de marchandises dangereuses.
.18	Do you have any deficiencies/ restrictions?	Avez-vous des déficiences/ restrictions ?
.18.1	No, I have no deficiencies/ restrictions.	Non, je n'ai pas de déficiences/ restrictions.
.18.2	Yes, I have the following deficiencies/ restrictions: ...	Oui, j'ai les déficiences/ restrictions suivantes : ...
.19	I am/ MV ... is constrained by draft.	Je suis/ Le navire ... est handicapé par mon/ son tirant d'eau.
.20	The maximum permitted draft is ... metres.	Le tirant d'eau maximal admissible est de ... mètres.
.21	Do you have any list?	Avez-vous de la gîte ?
.21.1	Yes, I have a list to port/ starboard of ... degrees.	Oui, j'ai une gîte de ... degrés sur bâbord/ tribord.
.21.2	No, I have no list.	Non, je n'ai pas de gîte.
.22	Are you on even keel?	Votre navire est-il sans différence ?
.22.1	Yes, I am on even keel.	Oui, mon navire est sans différence.

.22.2	No, I am trimmed by the head/ stern.	Non, mon navire est sur le nez/ sur le cul.
.2	Acquiring and providing distress traffic data	Acquisition et transmission d'informations relatives à une détresse
	See A1/1.1 "Distress communications".	Voir A1/1.1 "Communications relatives à une détresse"
A1/6.2	Phrases for providing VTS services	Phrases utilisables par les STM
.1	Information service	Service d'information
	These phrases are normally transmitted from the shore.	Ces phrases sont normalement transmises depuis la terre.
.1.1	Navigational warnings	Avertissements de navigation
.1	Unknown object(s) in position ...	Objet(s) inconnu(s) au point ...
.2	Ice/ iceberg(s) in position .../ area around ...	Glace/ Iceberg(s) au point .../ dans la zone autour de ...
.3	Unlit derelict vessel adrift in vicinity ... at ... (<i>date and time</i>).	Navire abandonné sans feux et à la dérive au voisinage de ... le ...(<i>date</i>) à ... (<i>heure</i>).
.4	Dangerous wreck/ obstruction located in position marked by ... (<i>type</i>) buoy.	Épave/ Obstruction dangereuse localisée au point ..., marquée par une bouée ... (<i>type de bouée</i>).
.5	Hazardous mine adrift in vicinity ... at ... (<i>date and time</i>).	Mine dangereuse à la dérive au voisinage de ... le ... (<i>date</i>) à ... (<i>heure</i>).
.6	Uncharted reef/ rock/ shoal reported in position ...	Récif/ rocher/ haut-fond non indiqué sur les cartes, signalé au point ...
.7	Pipeline is leaking gas/ oil in position ... Wide berth requested.	Fuite de gaz/ d'hydrocarbures provenant d'un pipeline au point ... Un large tour est demandé.
.8	Depth of water not sufficient in position ...	La profondeur d'eau n'est pas suffisante au point ...
.9	Navigation closed in area ...	La zone ... est fermée à la navigation.
.1.2	Navigational information	Informations concernant la navigation
.1	Oil spill in position ...	Déversement d'hydrocarbures au point ...
.2	Current meters/ hydrographic instruments moored in position ... Wide berth requested.	Des courantographes/ instruments hydrographiques sont mouillés au point ... Un large tour est demandé.
.3	Platform ... (<i>name/ number</i>) reported/ established in position ... Wide berth requested.	Plate-forme ... (<i>nom/ numéro</i>) signalée/ installée au point ... Un large tour est demandé.
.4	... (<i>charted name of light/ buoy</i>) in position ...	Le feu/ La bouée ... (<i>nom tel qu'il est porté sur la carte</i>) au point ... est
	~ unlit/ unreliable/ damaged/ destroyed/ off station/ missing.	~ éteint(e)/ douteux (douteuse)/ endommagé(e)/ détruit(e)/ déradé(e)/ manquant(e).
	~ (temporarily) changed to ... (<i>full characteristics</i>).	~ (temporairement) modifié(e) comme suit ... (<i>caractéristiques détaillées</i>).
	~ (temporarily) removed.	~ (temporairement) enlevé(e).
	~ (temporarily) discontinued.	~ (temporairement) supprimé(e).
.5	... (<i>charted name of light / buoy</i>) ... (<i>full characteristics</i>).	Le feu/ La bouée ... (<i>nom tel qu'il est porté sur la carte</i>) (<i>caractéristiques détaillées</i>) a été
	~ established in position ...	~ mis(e) en place au point ...
	~ re-established in position ...	~ remis(e) en place au point ...
	~ moved ... kilometres / nautical miles in ... (<i>direction</i>) to position ...	~ déplacé(e) de ... kilomètres/ milles dans le ... (<i>direction</i>) et installé(e) au point ...
.6	(Note: Only for major fog signal stations).	(Note : Seulement pour les stations principales émettant un signal de brume.)
	Fog signal ... (<i>charted name of light / buoy</i>) in position ... inoperative.	Le signal de brume du feu/ de la bouée ... (<i>nom tel qu'il est porté sur la carte</i>) au point ... est hors service.
.1.3	Traffic information	Informations concernant le trafic
.1	Gunnery/ rocket firing/ missile/ torpedo/ underwater ordnance exercises in area bounded by ... (<i>positions</i>) and ... from ... (<i>date and time</i>) to ... (<i>date and time</i>). Wide berth requested.	Exercices de tir d'artillerie/ de fusée/ de missile/ de torpille/ sous-marin dans la zone délimitée par ... (<i>coordonnées</i>) à partir du ... (<i>date</i>) à ... (<i>heure</i>) jusqu'au ... (<i>date</i>) à ... (<i>heure</i>). Un large tour est demandé.
.2	Cable/ pipeline operations by ... (<i>vessel</i>) in vicinity .../ along a line joining ... (<i>position</i>) from ... (<i>date and time</i>) to ... (<i>date and time</i>). Wide berth requested. Contact via VHF Channel ...	Pose de câbles/ pipeline en cours par le ... (<i>navire</i>) au voisinage de .../ le long d'une ligne reliant les points ... et ... (<i>coordonnées</i>) du ... (<i>date</i>) à ... (<i>heure</i>) au ... (<i>date</i>) à ... (<i>heure</i>). Un large tour est demandé. Prendre contact sur le canal VHF ...

.3	Salvage operations in position ... from ... (<i>date and time</i>) to ... (<i>date and time</i>). Wide berth requested. Contact via VHF Channel ...	Opérations d'assistance en cours au point ... du ... (<i>date</i>) à ... (<i>heure</i>) au ... (<i>date</i>) à ... (<i>heure</i>). Un large tour est demandé. Prendre contact sur le canal VHF ...
.4	Seismic/ hydrographic operations by ... (<i>vessel</i>)... from ... (<i>date and time</i>) to ... (<i>date and time</i>) in position ... Wide berth requested. Contact via VHF Channel ...	Opérations sismiques/ hydrographiques en cours par le ... (<i>navire</i>) du ... (<i>date</i>) à ... (<i>heure</i>) au ... (<i>date</i>) à ... (<i>heure</i>) au point ... Un large tour est demandé. Prendre contact sur le canal VHF ...
.5	Oil clearance operations near MT ... in position ... Wide berth requested.	Opérations de dépollution en cours près du pétrolier ... au point ... Un large tour est demandé.
.6	Transshipment of ... (<i>kind of cargo</i>) in position ... Wide berth requested.	Un transbordement de ... (<i>type de cargaison</i>) est en cours au point ... Un large tour est demandé.
.7	Difficult tow from ... (<i>port of departure</i>) to ... (<i>destination</i>) on ... (<i>date</i>). Wide berth requested.	Remorquage difficile de ... (<i>port de départ</i>) à ... (<i>destination</i>) le ... (<i>date</i>). Un large tour est demandé.
.8	Vessel not under command in position .../ area ...	Navire non maître de sa manœuvre au point .../ dans la zone ...
.9	Hampered vessel in position .../ area ... (course ... degrees, speed ... knots).	Navire à capacité de manœuvre restreinte au point ... dans la zone ... (route au ... (<i>degrés</i>), à ... nœuds).
.9.1	Vessel constrained by her draft in position .../ area ... (course ... degrees, speed ... knots).	Navire handicapé par son tirant d'eau au point ... / dans la zone ... (route au ... (<i>degrés</i>), à ... nœuds).
.10	Vessel in position ... on course ... and speed ... is not complying with traffic regulations.	Le navire au point ... en route au ..., à ... nœuds ne respecte pas la réglementation du trafic.
.11	Vessel is crossing ... traffic lane on course ... and speed ... in position ...	Un navire traverse la voie de circulation ..., en route au ..., à ... nœuds et se trouve au point ...
.12	Small fishing boats in area around ... Navigate with caution.	Il y a de petits navires de pêche dans la zone autour de ... Naviguez avec précaution.
.13	Submarines operating in sea area around ... Surface vessels are in attendance.	Il y a des sous-marins dans la zone maritime autour de ... Des navires de surface sont en surveillance.
.1.4	Route information	Informations concernant la route
.1	Route .../ Traffic Lane ... has been suspended/ discontinued/ diverted.	La route .../ voie de circulation ... a été suspendue/ interrompue/ déviée.
.1.5	Hydrographic information	Informations hydrographiques
.1	Tidal prediction for ... (<i>name of station(s)</i>) / area ... :	Prédiction de marée pour ... (<i>nom du ou des port(s) de référence</i>)/ la zone ... :
.1.1	A tide of ... metres above/ below datum is expected in position .../ area ... at about ... UTC.	On prévoit une hauteur de marée de ... mètres au-dessus/ au-dessous du zéro au point .../ dans la zone ... à environ ... UTC.
.1.2	Abnormally high/ low tides are expected in position .../ area ... at about ... UTC.	On prévoit des marées exceptionnellement hautes/ basses au point .../ dans la zone ... vers ... UTC.
.2	The tide is rising:	La marée monte :
	~ it is ... hours before high water / after low water.	~ elle va encore monter pendant ... heures/ elle monte depuis ... heures.
	~ it is ... metres below high water/ above low water.	~ elle est à ... mètres au-dessous du niveau de pleine mer/ au-dessus du niveau de basse mer.
.3	The tide is falling:	La marée baisse :
	~ it is ... hours after high water/ before low water.	~ elle baisse depuis ... heures/ elle va baisser pendant encore ... heures.
	~ it is ... metres below high water / above low water.	~ elle est à ... mètres au-dessous du niveau de pleine mer/ au-dessus du niveau de basse mer.
.4	The tide is slack.	La marée est étale.
.5	Present tide is ... metres above/ below datum ... in position ...	La hauteur actuelle de la marée au-dessus/ au-dessous du zéro est de ... mètres au point ...
.6	The tide is ... metres above/ below prediction.	La marée est ... mètres plus haute/ basse que prévu.
.7	The tidal stream/ current is ... knots in position ...	Le courant de marée est de ... nœuds au point ...
.8	The tide is setting in direction ... degrees.	Le courant de marée porte au ... (<i>degrés</i>).
.9	The depth of water is/ is not sufficient in position ...	Il y a/ n'y a pas une profondeur d'eau suffisante au point ...

.10	Charted depth has increased/ decreased by ... metres due to winds/ sea state.	Il faut augmenter/ diminuer de ... mètres la profondeur d'eau correspondant aux sondes à cause des conditions météorologiques.
.1.6	Electronic navigational aids information	Informations concernant les aides électroniques à la navigation
.1	GPS Satellite ... (<i>number</i>) unusable from ... (<i>date and time</i>) to ... (<i>date and time</i>).	Le satellite ... (<i>numéro</i>) du GPS n'est pas disponible du ... (<i>date</i>) à ... (<i>heure</i>) au ... (<i>date</i>) à ... (<i>heure</i>).
	Cancel one hour after time of restoration.	Annulez une heure après la remise en service.
.2	LORAN station ... (<i>name number of master/ secondary</i>)	La station LORAN ... (<i>nom ou numéro de la station principale/secondaire</i>)
.3	RACON ... (<i>name of station</i>) in position ... off air ... from ... (<i>date and time</i>) to ... (<i>date and time</i>).	Le RACON ... (<i>nom de la station</i>) au point ... est hors-émission du ... (<i>date</i>) à ... (<i>heure</i>) au ... (<i>date</i>) à ... (<i>heure</i>).
.1.7	Meteorological warnings	Avis météorologiques
.1	Gale warning/ storm warning was issued at ... UTC starting at ... UTC .	Un avis de coup de vent/ de tempête a été diffusé à ... UTC, valable à partir de ... UTC.
.1.1	Gale warning/ storm warning. Wind at ... UTC in area ... (<i>met. area</i>) from direction ... (<i>cardinal and half cardinal points</i>) and force Beaufort ... backing/ veering to ... (<i>cardinal points</i>).	Avis de coup de vent/ de tempête. Vent à ... UTC dans la zone ... (<i>zone météorologique</i>) venant du ... (<i>référence cardinale</i>) force ... Beaufort reculant/ virant vers le ... (<i>référence cardinale</i>).
.2	Tropical storm warning was issued at ... UTC starting at ... UTC.	Un avis de tempête tropicale a été diffusé à ... UTC, valable à partir de ... UTC.
.2.1	Tropical storm warning at ... UTC. Hurricane ... (<i>name</i>)/ tropical cyclone/ tornado/ willy-willy/ typhoon/ ... with central pressure of ... millibars/ hectopascals located in position Present movement ... (<i>cardinal points</i>) at ... knots. Winds of ... knots within radius of ... nautical miles of centre. Seas over ... metres. Further information on VHF Channel .../ frequency ... (at ... UTC).	Avis de tempête tropicale à ... UTC. Ouragan ... (<i>nom</i>)/ Cyclone tropical/ Tornade/ Willy-willy/ Typhon/ ... avec une pression en son centre de ... millibars/ hectopascals, localisé(e) au point ... II/ Elle se déplace actuellement au ... (<i>référence cardinale</i>) à ... nœuds. Vent de ... nœuds dans un rayon de ... mille(s) autour du centre. Mer de plus de ... mètres. Plus amples informations sur le canal VHF .../ la fréquence ... (à ... UTC).
.1.8	Meteorological information	Informations météorologiques
.1	Position of tropical storm ... (<i>name</i>) ..., path ... (<i>cardinal points</i>), speed of advance ... knots	La tempête tropicale ... (<i>nom</i>) se trouve au point ... et suit une trajectoire au ... (<i>référence cardinale</i>), vitesse d'avancée ... nœuds.
.2	Wind direction ... (<i>cardinal points</i>), force Beaufort ... in position	Le vent vient du ... (<i>référence cardinale</i>), force ... Beaufort au point
.3	Wind is backing/ veering and increasing/ decreasing.	Le vent recule/ vire et fraîchit/ mollit.
.4	Wind is expected to increase/ decrease in position ... to force Beaufort ... within the next... hours.	Il est prévu que le vent fraîchisse/ mollisse au point ... pour atteindre force ... Beaufort dans les ... prochaines heures.
.5	Visibility in position ... ~ ... metres/ nautical miles. ~ reduced by mist/ fog/ snow/ dust / rain/ ~ expected to increase/ decrease to ... metres/ nautical miles within the next ... hours.	La visibilité au point ... ~ est de ... mètres/ mille(s). ~ est réduite par suite de brume/ brouillard/ neige/ poussière/ pluie ~ devrait augmenter/ diminuer pour atteindre ... mètres/ mille(s) dans les ... prochaines heures.
.6	Sea / swell in position ... ~ ... metres from ... (<i>cardinal points</i>). ~ expected to increase/ decrease within the next ... hours.	La mer/ La houle au point ... ~ est de ... mètres et vient du ... (<i>référence cardinale</i>). ~ devrait augmenter/ diminuer dans les ... prochaines heures.
.7	Icing is expected/ not expected in area	On prévoit/ ne prévoit pas de givrage dans la zone

.1.9	Meteorological questions and answers	Questions et réponses concernant la météorologie
	See A1/3.1 "Meteorological and hydrological conditions".	Voir A1/3.1 "Conditions météorologiques et hydrographiques"
.2	Navigational assistance service	Service d'assistance à la navigation
	Shore based pilotage by navigational assistance service: also see A1/6.4 .3.18 to .3.21	Pilotage depuis une station côtière par un service d'assistance à la navigation : voir aussi A1/6.4 .3.18 à .3.21
.2.1	Request and identification	Demande et identification
.1	Is shore based radar assistance available?	Est-il possible d'obtenir l'assistance radar d'une station côtière ?
.1.1	Yes, shore based radar assistance is available.	Oui, l'assistance radar d'une station côtière est possible.
.1.2	No, shore based radar assistance is not available.	Non, l'assistance radar d'une station côtière n'est pas possible.
.2	Shore based radar assistance is available from ... to ... UTC.	L'assistance radar d'une station côtière est possible de ... à ... UTC.
.3	Do you require navigational assistance to reach ... ?	Avez-vous besoin d'être guidé jusqu'à ... ?
.3.1	Yes, I require navigational assistance.	Oui, j'ai besoin d'être guidé.
.3.2	No, I do not require navigational assistance	Non, je n'ai pas besoin d'être guidé.
.4	What is your position?	Quelle est votre position ?
.4.1	My position is bearing ... degrees ..., distance ... kilometres/ nautical miles from	Je suis dans le ... (<i>degrés</i>), à ... kilomètre(s)/ mille(s) de
.5	How was your position obtained?	Comment votre position a-t-elle été obtenue ?
.5.1	My position was obtained by GPS/ RADAR/ cross-bearing/ astronomical observation/	Ma position a été obtenue par GPS/ RADAR/ relèvements simultanés/ observation astronomique/
.6	Repeat your position for identification.	Répétez votre position pour faciliter votre identification.
.7	I have located you on my radar screen.	Je vous ai repéré sur mon écran radar.
.7.1	Your position is bearing ... degrees, distance ... kilometres/ nautical miles from	Vous êtes dans le ... (<i>degrés</i>), à ... kilomètre(s)/ mille(s) de
.8	I cannot locate you on my radar screen.	Je ne peux pas vous repérer sur mon écran radar.
.9	What is your present course and speed?	Quels sont vos route et vitesse actuelles ?
.9.1	My present course is ... degrees, my speed is ... knots.	Je fais actuellement route au ... (<i>degrés</i>), à ... nœuds.
.10	What is the course to reach you?	Quelle est la route à faire pour vous rallier ?
.10.1	The course to reach me is ... degrees.	La route à faire pour me rallier est du ... (<i>degrés</i>).
.11	Is your radar in operation?	Votre radar fonctionne-t-il ?
.11.1	Yes, my radar is in operation.	Oui, mon radar fonctionne.
.11.2	No, my radar is not in operation.	Non, mon radar ne fonctionne pas.
.12	What range scale are you using?	Quelle échelle de distance utilisez-vous ?
.12.1	I am using ... miles range scale.	J'utilise une échelle de distance de ... milles.
.12.2	Change to a larger/ smaller range scale.	Adoptez une échelle de distance plus grande/ plus petite.
.13	You are leaving my radar screen.	Vous sortez de mon écran radar.
.14	Change to radar ... (<i>name</i>) VHF Channel	Passez sur le radar ... (<i>nom</i>) canal VHF
.15	I have lost radar contact.	J'ai perdu tout contact radar.
.2.2	Position	Position
.1	You are entering	Vous entrez dans
.2	Your position is .../ bearing ... degrees, distance ... kilometres/ nautical miles from	Vous êtes dans le ... (<i>degrés</i>), à ... km/ mille(s) de
.4	You are passing You are	Vous passez
	~ in the centre of the fairway.	Vous êtes au milieu du chenal.
	~ on / not on the radar reference line (of the fairway).	Vous êtes/ n'êtes pas sur la ligne de repère radar (du chenal).
	~ on the ... (<i>cardinal points</i>) side of the fairway.	Vous êtes sur le côté ... (<i>référence cardinale</i>) du chenal.
.5	You are approaching the ... (<i>cardinal points</i>) limit of the fairway.	Vous vous approchez de la limite ... (<i>référence cardinale</i>) du chenal.

.6	Your position is buoy number ... distance ... metres/ cables to the ... (<i>cardinal points</i>) of the radar reference line.	Vous êtes à la bouée n° ... à ... mètres/ encablures ... dans le ... (<i>référence cardinale</i>) de la ligne de repère radar.
.7	Your position is distance ... metres/ cables from the intersection of radar reference line ... and radar reference line ... and distance ... metres/ cables to the ... (<i>cardinal points</i>) of radar reference line ...	Vous êtes à une distance de ... mètres/ encablures de l'intersection de la ligne de repère radar ... et de la ligne de repère radar ... et à une distance de ... mètres/ encablures dans le ... (<i>référence cardinale</i>) de la ligne de repère radar ...
.8	MV ... has reported at reporting point ...	Le navire ... a signalé sa position au point de compte rendu ...
.9	You are getting closer to the vessel ... (<i>cardinal points</i>) of you.	Vous vous rapprochez du navire se trouvant dans votre ... (<i>référence cardinale</i>).
.10	Vessel on opposite course is passing to the ... (<i>cardinal points</i>) of you.	Le navire qui suit une route opposée à la vôtre passe dans votre ... (<i>référence cardinale</i>).
.11	MV ... is metres/ cables ... (<i>cardinal points</i>) of you.	Le navire ... se trouvant à ... mètres/ encablures dans votre ... (<i>référence cardinale</i>)
	~ is ingoing/ outgoing.	~ est entrant/ sortant.
	~ has stopped.	~ est à l'arrêt.
	~ is at anchor.	~ est au mouillage.
	~ is on a reciprocal course.	~ fait route inverse.
	~ will overtake to the ... (<i>cardinal points</i>) of you.	~ vous dépassera dans votre ... (<i>référence cardinale</i>).
.12	Vessel has anchored ... metres/ cables ... (<i>cardinal points</i>) of you in position ...	Un navire a mouillé à ... mètres/ encablures dans votre ... (<i>référence cardinale</i>) au point ...
.13	Vessel ... (<i>cardinal points</i>) of you is obstructing your movements.	Un navire dans votre ... (<i>référence cardinale</i>) gêne vos mouvements.
.14	You will meet crossing traffic in position ...	Vous croiserez des navires traversiers au point ...
.15	Vessel is entering/ leaving the fairway at ...	Un navire est en train de s'engager dans/ quitter le chenal à ...
.16	Buoy ... distance ... metres/ cables ... (<i>cardinal points</i>).	La bouée ... est à une distance de ... mètres/ encablures dans votre ... (<i>référence cardinale</i>).
.17	Vessel ... (<i>cardinal points</i>) of you is	Le navire dans votre ... (<i>référence cardinale</i>) est en train
	~ turning.	~ d'éviter.
	~ anchoring.	~ de mouiller.
	~ increasing/ decreasing speed.	~ d'augmenter/ diminuer sa vitesse.
	~ overtaking you.	~ de vous rattraper/ dépasser.
	~ not under command.	~ n'est pas maître de sa manœuvre.
.2.3	Course	Route
	Note: the user of this phrase should be fully aware of the implications of words such as "track", "heading" and "course made good".	Note : En utilisant cette phrase, il conviendrait de bien mesurer la portée des mots "trajectoire", "cap" et "route fond".
.1	Your track is	Votre trajectoire
	~ parallel with the reference line.	~ est parallèle à la ligne de repère.
	~ diverging from the reference line.	~ s'écarte de la ligne de repère.
	~ converging to the reference line.	~ converge vers la ligne de repère.
.2	What is your present course/ heading?	Quel(le) est votre route/ cap actuel(le)?
.2.1	My present course/ heading is ... degrees.	Ma route/ Mon cap actuel(le) est du ... (<i>degrés</i>).
.3	You are steering a dangerous course.	Vous suivez une route dangereuse.
.4	Course to make good is ... degrees.	La route fond à obtenir est du ... (<i>degrés</i>).
.5	Vessel ... (<i>cardinal points</i>) of you is on same course ... degrees.	Le navire dans votre ... (<i>référence cardinale</i>) suit la même route au ... (<i>degrés</i>).
.5.1	Advise you	Je vous conseille
	~ keep your present course.	~ de maintenir votre route actuelle.
	~ a new course of ... degrees.	~ de suivre une nouvelle route au ... (<i>degrés</i>).
.6	Have you altered course?	Avez-vous changé de route?
.6.1	Yes, I have altered course - my new course is ... degrees.	Oui, j'ai changé de route – je fais maintenant route au ... (<i>degrés</i>)
.6.2	No, I have not altered course - my course is ... degrees.	Non, je n'ai pas changé de route – je fais route au ... (<i>degrés</i>).
.7	You are running into danger -	Vous vous dirigez vers un danger -
	~ shallow water ... (<i>cardinal points</i>) of you.	~ haut-fond dans votre ... (<i>référence cardinale</i>).
	~ submerged wreck ... (<i>cardinal points</i>) of you.	~ épave immergée dans votre ... (<i>référence cardinale</i>).

	~ fog bank ... (<i>cardinal points</i>) of you.	~ banc de brume dans votre ... (<i>référence cardinale</i>).
	~ risk of collision (with a vessel bearing ... degrees, distance ... kilometres/ ... nautical miles).	~ risque d'abordage (avec un navire situé dans votre ... (<i>degrés</i>), à ... kilomètre(s)/ mille(s)).
	~ bridge is defective/ ...	~ le pont est en avarie/ ...
.3	Traffic organization service	Service d'organisation du trafic
.3.1	Clearance, forward planning	Clairance, planification préalable
.1	Traffic clearance is required before entering ...	Une clairance est requise avant d'entrer ...
.2	Do not enter the traffic lane/ ...	N'entrez pas dans la voie de circulation/ ...
.3	Proceed to the emergency anchorage.	Allez vers le mouillage d'urgence.
.4	Keep clear of .../ Avoid ...	Restez à distance de .../ Evitez ...
.5	You have permission	Vous avez l'autorisation
	~ to enter the traffic lane/ route - traffic clearance granted.	~ d'emprunter la voie de circulation/ route - clairance accordée.
	~ to enter traffic lane/ route in position ... at ... UTC.	~ d'emprunter la voie de circulation/ route au point ... à ... UTC.
.6	Do not pass the reporting point ... until ... UTC.	Ne passez pas au point de compte rendu ... avant ... UTC.
.7	Report at the next way point/ waypoint .../ at ... UTC.	Envoyez un compte rendu au prochain point de route/ au point de route... à ... UTC.
.8	You must arrive at way point ... at ... UTC - your berth is clear.	Vous devez arriver au point de route ... à ... UTC - votre place à quai est libre.
.9	Do not arrive in position ... before/ after ... UTC.	N'arrivez pas au point ... avant/ après ... UTC.
.10	The tide is with you/ against you.	Le courant de marée est avec vous/ contre vous.
.3.2	Anchoring	Mouillage
.1	You must anchor	Vous devez mouiller
	~ at ... UTC.	~ à ... UTC.
	~ until the pilot arrives.	~ en attendant l'arrivée du pilote.
	~ in a different position.	~ à un autre emplacement.
	~ clear of fairway.	~ à l'écart du chenal.
.2	Do not anchor in position ...	Ne mouillez pas au point ...
.3	Anchoring is prohibited.	Le mouillage est interdit.
.6	You must heave up anchor.	Vous devez virer l'ancre.
.7	You are at anchor in a wrong position.	L'emplacement où vous avez mouillé n'est pas le bon.
.8	Have your crew on stand by for heaving up anchor when the pilot embarks.	Votre équipage doit être prêt à virer l'ancre lorsque le pilote embarquera.
.9	You have permission to anchor (at ... UTC)	Vous avez l'autorisation de mouiller (à ... UTC)
	~ in position ...	~ au point ...
	~ until the pilot arrives.	~ en attendant l'arrivée du pilote.
	~ until the tugs arrive.	~ en attendant l'arrivée des remorqueurs.
	~ until sufficient water.	~ en attendant que la profondeur d'eau soit suffisante.
.10	You are obstructing the fairway/ other traffic.	Vous obstruez le chenal/ gênez le trafic.
.11	Are you dragging/ dredging anchor?	Votre ancre chasse-t-elle/ Faites-vous draguer votre ancre ?
.11.1	Yes, I am dragging/ dredging anchor.	Oui, mon ancre chasse/ je fais draguer mon ancre.
.11.2	No, I am not dragging/ dredging anchor.	Non, mon ancre ne chasse pas/ je ne fais pas draguer mon ancre.
.12	Do not dredge anchor.	Ne faites pas draguer votre ancre.
.3.3	Arrival, berthing and departure	Arrivée, accostage et appareillage
.1	Your orders are to berth on ...	Vos instructions sont d'accoster au ...
.2	Your orders are changed to proceed to ...	Vos instructions sont modifiées, allez maintenant vers ...
.3	Proceed to ... for orders.	Allez à ... pour recevoir les instructions.
.4	You have permission to enter/ to proceed at ... UTC.	Vous avez l'autorisation d'entrer/ de mettre en route à ... UTC.
.5	Vessel is turning/ manoeuvring in position ...	Un navire évite/ manœuvre au point ...
.6	MV ...	Le navire ...
	~ will turn in position ...	~ évitera au point ...
	~ will leave ... at ... UTC.	~ appareillera de ... à ... UTC.

	~ is leaving ...	~ est en train d'appareiller de ...
	~ has left ...	~ a appareillé de ...
	~ entered fairway in position ...	~ s'est engagé dans le chenal au point ...
.7	Your berth is not clear (until ... UTC)	Votre place à quai n'est pas libre (avant ... UTC).
.7.1	Your berth will be clear at ... UTC.	Votre place à quai sera libre à ... UTC.
.8	You will berth/ dock at ... UTC .	Vous accosterez/ entrez dans le bassin à ... UTC.
.9	Berthing has been delayed by ... hours.	L'accostage a été retardé de ... heures.
.10	Be ready to get underway.	Soyez prêt à appareiller.
.10.1	I am ready to get underway	Je suis prêt à appareiller.
.11	Get underway.	Appareillez.
.12	Are you underway?	Faites-vous route ?
.12.1	Yes, I am underway.	Oui, je fais route.
.12.2	No, I am not underway.	Non, je ne fais pas route.
.13	Move ahead/ astern ... metres.	Avancez/ Reculez de ... mètres.
.14	Your vessel is in position - make fast.	Votre navire est à poste – amarrez comme ça.
.3.4	Enforcement	Respect de la réglementation
.1	According to my radar, your course does not comply with Rule 10 of the COLREGs.	Selon mon radar, votre route n'est pas conforme à celle qu'impose la règle 10 du Règlement pour prévenir les abordages en mer.
.2	Your actions will be reported to the Authorities.	Vos actions seront signalées aux autorités.
.3	You are not complying with traffic regulations.	Vous ne respectez pas la réglementation du trafic.
	You are not keeping to the correct traffic lane.	Vous n'êtes pas dans la bonne voie de circulation.
.4	Have all navigational instruments in operation before entering this area/ area ...	Veillez à ce que tous vos instruments de navigation soient en fonctionnement avant d'entrer dans cette zone/ la zone ...
.5	Your navigation lights are not visible.	Vos feux de navigation ne sont pas visibles.
.6	Recover your fishing gear.	Rentrez vos appareils de pêche.
.6.1	You are fishing in the fairway.	Vous êtes en train de pêcher dans le chenal.
.7	Fishing gear is to the ... (<i>cardinal points</i>) of you.	Il y a des appareils de pêche dans votre ... (<i>référence cardinale</i>).
.8	Fishing in area ... is prohibited.	La pêche dans la zone ... est interdite.
.9	You are approaching a prohibited fishing area.	Vous vous approchez d'une zone de pêche interdite.
.10	Fairway speed is ... knots.	La vitesse de chenalage est de ... nœuds.
.3.5	Avoiding dangerous situations, providing safe movements	Prévention des situations dangereuses, sécurité de la circulation
.1	It is dangerous	Il est dangereux
	~ to anchor in your present position.	~ de mouiller à votre emplacement actuel.
	~ to remain in your present position.	~ de rester à votre emplacement actuel.
	~ to alter course to ... (<i>cardinal points</i>).	~ de venir au ... (<i>référence cardinale</i>).
.2	Large vessel is leaving the fairway - keep clear of the fairway approach.	Un gros navire sort du chenal – tenez-vous à distance de la zone d'accès au chenal.
.3	Nets with buoys/ without buoys in this area - navigate with caution.	Il y a des filets avec des bouées/ sans bouée dans cette zone – naviguez avec précaution.
.4	Collision in position ...	Il y a eu un abordage au point ...
.5	MV ... is aground/ on fire/ ... in position ...	Le navire ... est échoué/ en feu/ ... au point ...
.6	Stand by for assistance.	Soyez prêt à porter assistance.
.7	Vessels must	Les navires doivent
	~ keep clear of this area/ area ...	~ se tenir à l'écart de cette zone/ de la zone ...
	~ avoid this area/ area ...	~ éviter cette zone/ la zone ...
	~ navigate with caution.	~ naviguer avec précaution.
.8	Keep clear of ... - search and rescue in progress.	Tenez-vous à l'écart de ... - opérations de recherche et de sauvetage en cours.
.9	Your present course is too close	Votre route actuelle vous fait passer trop près
	~ to ingoing/ outgoing vessel.	~ du navire entrant/ sortant.
	~ to the vessel that you are overtaking.	~ du navire que vous êtes en train de dépasser/ rattraper.
	~ to the ... (<i>cardinal points</i>) limit of the fairway.	~ de la limite ... (<i>référence cardinale</i>) du chenal.
.10	Your course is deviating from the radar reference line.	Votre route s'écarte de la ligne de repère radar.
.11	You are running into danger	Vous vous dirigez vers un danger
	~ shallow water (<i>cardinal points</i>) of you.	~ haut-fond dans votre ... (<i>référence cardinale</i>).

	~ submerged wreck ... (<i>cardinal points</i>) of you.	~ épave immergée dans votre ... (<i>référence cardinale</i>).
	~ fog bank ... (<i>cardinal points</i>) of you.	~ banc de brume dans votre ... (<i>référence cardinale</i>).
	~ risk of collision (with vessel bearing ... degrees, distance ... kilometres/ nautical miles).	~ risque d'abordage (avec le navire situé dans votre ... (<i>degrés</i>), à ... kilomètre(s)/ mille(s)).
	~ bridge is defective.	~ le pont est en avarie.
.12	You are proceeding at a dangerous speed.	Vous faites route à une vitesse dangereuse.
.13	You must	Vous devez
	~ proceed by the fairway/ route ...	~ emprunter le chenal/ la route ...
	~ keep to the ... (<i>cardinal points</i>) of the fairway line/ radar reference line.	~ vous maintenir dans le ... (<i>référence cardinale</i>) de l'axe du chenal/ de la ligne de repère radar.
	~ stay clear of the fairway.	~ rester à l'écart du chenal.
.14	You must wait for MV ... to cross ahead of you.	Vous devez attendre que le navire ... traverse sur votre avant.
.15	You must wait for MV ... to clear ... before	Vous devez attendre que le navire ... ait passé ... avant
	~ entering the fairway.	~ d'entrer dans le chenal.
	~ getting underway.	~ de faire route.
	~ leaving the berth.	~ de quitter le quai.
.16	Do not overtake.	Ne dépassez pas.
	Do not cross the fairway.	Ne traversez pas le chenal.
.17	Alter course to ... (<i>cardinal points</i>) of you.	Changez de cap vers le ... (<i>référence cardinale</i>).
.18	Pass ... (<i>cardinal points</i>) of	Passez dans le ... (<i>référence cardinale</i>)
	~ ingoing/ outgoing/ anchored/ disabled vessel.	~ du navire entrant/ sortant/ mouillé/ désemparé.
	~ of ... mark/ ...	~ de la marque .../ ...
.19	Stop engines.	Stoppez les machines.
.20	MV ...	Le navire ...
	~ wishes to overtake ... (<i>cardinal points</i>) of you.	~ veut vous dépasser dans votre ... (<i>référence cardinale</i>).
	~ agrees/ does not agree to be overtaken.	~ consent/ ne consent pas à ce que vous le dépassiez.
	~ is approaching an obscured area ... - approaching vessels acknowledge.	~ s'approche d'une zone sans visibilité ... - navires qui vous approchent signalez-vous.
.3.6	Canal and lock operations	Opérations dans les canaux et écluses
.1	You must	Vous devez
	~ close up on the vessel ahead of you.	~ vous rapprocher du navire situé devant vous.
	~ drop back from the vessel ahead of you.	~ vous éloigner du navire situé devant vous.
	~ wait at ...	~ attendre à ...
	~ moor at ...	~ vous amarrer à ...
	~ wait for lock clearance at ... until ... UTC.	~ attendre l'ouverture de l'écluse à ... jusqu'à ... UTC.
.2	Convoy ... must wait/ moor at ...	Le convoi ... doit attendre/ s'amarrer à ...
.3	You will join convoy ... at ... UTC.	Vous rejoindrez le convoi ... à ... UTC.
	You will enter canal/ lock at ... UTC.	Vous entrerez dans le canal/ l'écluse à ... UTC.
.4	Transit will begin at ... UTC.	Le passage va commencer à ... UTC.
.5	Your place in convoy is number ...	Vous avez le numéro ... dans le convoi.
.6	Transit/ convoy speed is ... knots.	La vitesse lors du passage/ du convoi est de ... nœuds.
.7	Convoys / vessels will pass in area ...	Les convois/ navires passeront par la zone ...
A1/6.3	Handing over to another VTS	Transfert à un autre STM
.1	... VTS this is ... VTS: MV ... position is bearing... degrees, distance ... kilometres / nautical miles from ... working frequency is VHF Channel ... Your target. Please confirm.	STM ... ici STM ... : le navire ... est dans le ... (<i>degrés</i>), à ... kilomètre(s)/ mille(s) de ... La fréquence de travail est le canal VHF ... Vous allez le prendre en charge. Prière de confirmer.
.2	... VTS this is ... VTS: MV ... position bearing is ... degrees, distance ... kilometres/ nautical miles from ... I confirm. My target.	STM ... ici STM ... : le navire ... est dans le ... (<i>degrés</i>), à ... kilomètre(s)/ mille(s) de ... Je confirme que je le prends en charge.
.3	... VTS this is ... VTS: MV ... position is bearing... degrees, distance ... kilometres/ nautical miles from ... I am unable to take over this target.	STM ... ici STM ... : le navire ... est dans le ... (<i>degrés</i>), distance ... kilomètre(s)/ mille(s) de ... Je ne peux pas le prendre en charge.

A1/6.4	Phrases for communication with emergency services and allied services	Phrases pour les communications avec les services d'urgence et services assimilés
.1	Emergency services (SAR, fire fighting, pollution fighting) See A1/1.1 "Distress communications"	Services d'urgence (SAR, lutte contre l'incendie, lutte contre la pollution) voir A1/1 "Communications relatives à une détresse"
.2	Tug services Also see A2/3.6 "Tug assistance"	Services de remorquage Voir aussi A2/3.6 "Assistance d'un (de) remorqueur(s)"
.1	How many tugs do you require?	De combien de remorqueurs avez-vous besoin?
.1.1	I require ... tug(s).	J'ai besoin d'un (de ...) remorqueur(s).
.2	You must take ~ ... tug(s) according to port regulations. ~ ... tug(s) fore and ... tug(s) aft.	Vous devez prendre ~ ... remorqueur(s) conformément à la réglementation du port. ~ ... remorqueur(s) à l'avant et ... remorqueur(s) à l'arrière.
.3	Wait for the tug(s) in position ...	Attendez le(s) remorqueur(s) au point ...
.4	The tugs will meet you in position ... at ... UTC.	Les remorqueurs vont vous rejoindre au point ... à ... UTC.
.6	Tug services have been suspended until ... (<i>date and time</i>)/ resumed on... (<i>date and time</i>).	Les services de remorquage ont été suspendus jusqu'au ... (<i>date</i>) à ... (<i>heure</i>)/ ont repris le ... (<i>date</i>) à ... (<i>heure</i>).
.3	Pilot request	Demande de pilote
.1	Must I take a pilot?	Dois-je prendre un pilote ?
.1.1	Yes, you must take a pilot - pilotage is compulsory.	Oui, vous devez prendre un pilote – le pilotage est obligatoire.
.1.2	No, you need not take a pilot.	Non, vous n'avez pas besoin de prendre un pilote.
.2	Do you require a pilot?	Avez-vous besoin d'un pilote ?
.2.1	Yes, I require a pilot.	Oui, j'ai besoin d'un pilote.
.2.2	No, I do not require a pilot - I am holder of Pilotage Exemption Certificate (No. ...).	Non, je n'ai pas besoin d'un pilote - je possède un certificat d'exemption de pilotage (n° ...).
.3	You are exempted from pilotage.	Vous êtes exempté du pilotage.
.4	Do you require a pilot at ... (<i>name</i>) Pilot Station?	Avez-vous besoin d'un pilote à la station de pilotage ... (<i>nom</i>) ?
.4.1	Yes, I require a pilot at ... (<i>name</i>) Pilot Station.	Oui, j'ai besoin d'un pilote à la station de pilotage ... (<i>nom</i>).
.4.2	No, I do not require a pilot at ... (<i>name</i>) Pilot Station - I require a pilot in position ...	Non, je n'ai pas besoin d'un pilote à la station de pilotage ... (<i>nom</i>) – j'ai besoin d'un pilote au point ...
.5	What is your ETA at ... (<i>name</i>) Pilot Station in local time?	Quel est votre heure prévue d'arrivée (heure locale) à la station de pilotage ... (<i>nom</i>) ?
.5.1	My ETA at... (<i>name</i>) Pilot Station is ... hours local time.	Je prévois d'arriver à la station de pilotage ... (<i>nom</i>) à ... heures - heure locale.
.6	What is local time?	Quelle est l'heure locale ?
.6.1	Local time is ... hours.	Il est ... heures - heure locale
.7	What is your position?	Quelle est votre position ?
.7.1	My position is ...	Je suis au point ...
.8	What is your distance from ... (<i>name</i>) Pilot Station?	À quelle distance vous trouvez-vous de la station de pilotage ... (<i>nom</i>) ?
.8.1	My distance from ... (<i>name</i>) Pilot Station is ... kilometres/ nautical miles.	Je me trouve à ... kilomètres/ mille(s) de la station de pilotage ... (<i>nom</i>).
.9	Is the pilot boat on station?	Le bateau pilote/ La pilotine est-il (elle) en place ?
.9.1	Yes, the pilot boat is on station.	Oui, le bateau pilote/ la pilotine est en place.
.9.2	No, the pilot boat is not on station.	Non, le bateau pilote/ la pilotine n'est pas en place.
.9.3	The pilot boat will be on station at ... hours local time.	Le bateau pilote/ La pilotine sera en place à ... heures - heure locale.
.10	In what position can I take the pilot?	À quel endroit puis-je prendre le pilote ?
.10.1	Take the pilot at ... (<i>Pilot Station</i>)/ near position...	Prenez le pilote à ... (<i>station de pilotage</i>)/ près du point ...
.11	When will the pilot embark?	Quand le pilote embarquera-t-il ?
.11.1	The pilot will embark at ... hours local time.	Le pilote embarquera à ... heures - heure locale.
.12	The pilot boat is coming to you.	Le bateau pilote/ La pilotine se dirige vers vous.
.13	Stop in present position and wait for the pilot.	Stoppez là où vous êtes actuellement et attendez le pilote.
.14	Keep the pilot boat ... (<i>cardinal points</i>) of you.	Gardez le bateau pilote/ la pilotine dans votre ... (<i>référence cardinale</i>).
.15	What is your freeboard?	Quel est votre franc-bord ?
.15.1	My freeboard is ... metres.	Mon franc-bord est de ... mètres.

.16	Change to VHF Channel ... for pilot transfer.	Passez sur le canal VHF ... pour le transfert du pilote.
.17	Stand by on VHF Channel ... until pilot transfer is completed.	Gardez l'écoute sur le canal VHF ... jusqu'à ce que le transfert du pilote soit terminé.
.18	Pilotage at ... (<i>name</i>) Pilot Station has been suspended until ... (<i>date and local time</i>).	Le service de la station de pilotage ... (<i>nom</i>) a été suspendu jusqu'au ... (<i>date</i>) à ... heures (<i>heure locale</i>).
.19	Pilotage at ... (<i>name</i>) Pilot Station has been resumed.	Le service de la station de pilotage ... (<i>nom</i>) a repris.
.20	The pilot cannot embark at ... (<i>name</i>) Pilot Station due to	Le pilote ne peut pas embarquer à la station de pilotage ... (<i>nom</i>) en raison de
.21	Do you accept shore-based navigational assistance from VTS Centre?	Acceptez-vous d'être guidé depuis un centre STM ?
.21.1	Yes, I accept shore-based navigational assistance.	Oui, j'accepte d'être guidé depuis un centre STM.
.21.2	No, I do not accept shore-based navigational assistance.	Non, je n'accepte pas d'être guidé depuis un centre STM.
.21.3	I will stay in position ... until	Je vais rester au point ... jusqu'à
.22	You have permission to proceed by yourself (or wait for the pilot at ... buoy).	Vous avez l'autorisation de faire route par vos propres moyens (ou d'attendre le pilote à la bouée ...).
.23	Follow the pilot boat inward where the pilot will embark.	Suivez le bateau pilote/ la pilotine, le pilote embarquera dans l'enceinte du port.
.4	Embarking/ disembarking pilot	Embarquement/débarquement du pilote
	See A1/4.2 "Embarking/ disembarking pilot"	Voir A1/4.2 "Embarquement/ débarquement du pilote"

Appendix to A1 - External Communication Phrases	Appendice à la partie A1 – Phrases pour les communications extérieures
Standard GMDSS Messages	Messages normalisés pour le SMDSM
For further details, see ITU Manual for use by the Maritime Mobile and Maritime Mobile Satellite Services, Geneva.	Pour de plus amples renseignements voir le Manuel de l'UIT à l'usage des services mobiles maritimes et des services mobiles maritimes par satellite, Genève
1 Standard distress message	1 Message normalisé de détresse
.1 Structure	.1 Structure
Upon receipt of a DSC Distress Alert acknowledgement the vessel in distress should commence the distress traffic on one of the international distress traffic frequencies such as VHF Channel 16 or frequency 2182 kHz (if not automatically controlled) as follows:	Dès réception d'un accusé de réception d'une alerte de détresse ASN, le navire en détresse devrait commencer le trafic de détresse sur l'une des fréquences internationales de détresse telle que le canal VHF 16 ou la fréquence 2182 kHz (si le passage sur ces fréquences n'est pas automatique) comme suit :
MAYDAY	MAYDAY
THIS IS	ICI
- the 9-digit Maritime Mobile Service Identity code (MMSI) plus name / call sign or other identification of the vessel calling	- code à 9 chiffres de l'identité dans le service mobile maritime (MMSI) plus nom/ indicatif d'appel ou autre identification du navire qui appelle
- the position of the vessel	- position du navire
- the nature of distress	- nature de la détresse
- the assistance required	- assistance requise
- any other information which might facilitate rescue.	- information susceptible de faciliter le sauvetage.
.2 Example	.2 Exemple
MAYDAY	MAYDAY
- THIS IS TWO-ONE-ONE-TWO-THREE-NINE-SIX-EIGHT-ZERO	- ICI DEUX-UN-UN-DEUX-TROIS-NEUF-SIX-HUIT-ZERO
MOTOR VESSEL "BIRTE" CALL SIGN DELTA ALPHA MIKE KILO	NAVIRE "BIRTE" INDICATIF D'APPEL DELTA ALPHA MIKE KILO
- POSITION SIX TWO DEGREES ONE ONE DECIMAL EIGHT MINUTES NORTH	- POSITION SIX DEUX DEGRÉS UN UN VIRGULE HUIT MINUTES NORD
- ZERO ZERO SEVEN DEGREES FOUR FOUR MINUTES EAST	- ZERO ZERO SEPT DEGRÉS QUATRE QUATRE MINUTES EST
- I AM ON FIRE AFTER EXPLOSION	- J'AI UN INCENDIE À BORD CONSÉCUTIF À UNE EXPLOSION
- I REQUIRE FIRE FIGHTING ASSISTANCE	- J'AI BESOIN D'AIDE POUR COMBATTRE L'INCENDIE
- SMOKE NOT TOXIC	- FUMÉE NON TOXIQUE
OUT	FIN DU MESSAGE
2 Standard urgency message	2 Message d'urgence normalisé
.1 Structure	.1 Structure
After the transmission of a DSC Urgency Call switch the transmitter to VHF Channel 16 or frequency 2182 kHz (if not automatically controlled) and commence the urgency traffic as follows:	Après l'émission d'un appel d'urgence ASN, commuter l'émetteur sur le canal VHF 16 ou la fréquence 2182 kHz (si le passage sur ces fréquences n'est pas automatique) et commencer le trafic d'urgence comme suit :
PAN PAN (repeated three times)	PAN PAN (répété trois fois)
ALL STATIONS (repeated three times)	APPEL A TOUTES LES STATIONS (répété trois fois)
THIS IS	ICI
- the 9-digit MMSI of the vessel plus name / call sign or other identification	- MMSI à 9 chiffres du navire plus nom/ indicatif d'appel ou autre forme d'identification
- the position of the vessel	- position du navire
- the text of the urgency message.	- texte du message d'urgence.

.2 Example	.2 Exemple
PAN PAN PAN PAN PAN PAN	PAN PAN PAN PAN PAN PAN
ALL STATIONS ALL STATIONS ALL STATIONS	APPEL A TOUTES LES STATIONS (répété trois fois)
- THIS IS TWO-ONE-ONE-TWO-THREE-NINE-SIX-EIGHT-ZERO	- ICI DEUX-UN-UN-DEUX-TROIS-NEUF-SIX-HUIT-ZERO
MOTORVESSEL "BIRTE" CALL SIGN DELTA ALPHA MIKE KILO	NAVIRE "BIRTE" INDICATIF D'APPEL DELTA ALPHA MIKE KILO
- POSITION SIX TWO DEGREES ONE ONE DECIMAL EIGHT MINUTES NORTH ZERO ZERO SEVEN DEGREES FOUR FOUR MINUTES EAST	- POSITION SIX DEUX DEGRÉS UN UN VIRGULE HUIT MINUTES NORD ZERO ZERO SEPT DEGRÉS QUATRE QUATRE MINUTES EST
- I HAVE PROBLEMS WITH ENGINES	- J'AI DES PROBLÈMES DE MACHINE(S)
- I REQUIRE TUG ASSISTANCE	- J'AI BESOIN DE L'ASSISTANCE D'UN (DE) REMORQUEUR(S)
OUT	FIN DU MESSAGE
3 Standard safety message	3 Message de sécurité normalisé
.1 Structure	.1 Structure
After the transmission of a DSC Safety Call switch the transmitter to VHF Channel 16 or frequency 2182 kHz (if not automatically controlled) and transmit the safety message as follows:	Après l'émission d'un appel de sécurité ASN, commuter l'émetteur sur le canal VHF 16 ou la fréquence 2 182 kHz (si le passage sur ces fréquences n'est pas automatique) et émettre le message de sécurité comme suit :
SÉCURITÉ (repeated three times)	SÉCURITÉ (répété trois fois)
ALL STATIONS (or all ships in a specific geographical area, or to a specific station)	APPEL A TOUTES LES STATIONS (ou à tous les navires dans une zone géographique donnée, ou à une station particulière)
(repeated three times)	(répété trois fois)
THIS IS	ICI
- the 9-digit MMSI of the vessel plus name / call sign or other identification	- MMSI à 9 chiffres du navire plus nom/ indicatif d'appel ou autre forme d'identification
- the text of the safety message.	- texte du message de sécurité.
.2 Example	.2 Exemple
SÉCURITÉ SÉCURITÉ SÉCURITÉ	SÉCURITÉ SÉCURITÉ SÉCURITÉ
ALL SHIPS ALL SHIPS ALL SHIPS IN AREA PETER REEF	APPEL A TOUS LES NAVIRES (répété trois fois) DANS LA ZONE PETER REEF
- THIS IS TWO-ONE-ONE-TWO-THREE-NINE-SIX-EIGHT-ZERO	- ICI DEUX-UN-UN-DEUX-TROIS-NEUF-SIX-HUIT-ZERO
MOTORVESSEL "BIRTE" CALL SIGN DELTA ALPHA MIKE KILO	NAVIRE "BIRTE" INDICATIF D'APPEL DELTA ALPHA MIKE KILO
- DANGEROUS WRECK LOCATED IN POSITION TWO NAUTICAL MILES SOUTH OF PETER REEF	- ÉPAVE DANGEREUSE LOCALISÉE À DEUX MILLES AU SUD DE PETER REEF
OUT	FIN DU MESSAGE

A2 ON-BOARD COMMUNICATION PHRASES (A)		A2 PHRASES POUR LES COMMUNICATIONS A BORD	
A2/1 Standard wheel orders		A2/1 Ordres de barre normalisés	
All wheel orders given should be repeated by the helmsman and the officer of the watch should ensure that they are carried out correctly and immediately. All wheel orders should be held until countermanded. The helmsman should report immediately if the vessel does not answer the wheel.		Tous les ordres de barre donnés devraient être répétés par l'homme de barre et l'officier de quart devrait s'assurer qu'ils sont exécutés correctement et immédiatement. Tous les ordres de barre devraient rester valables tant qu'il n'y a pas contre-ordre. Si le navire ne répond pas à la barre, l'homme de barre devrait le signaler immédiatement.	
When there is concern that the helmsman is inattentive he/she should be questioned:		Si l'homme de barre semble faire preuve d'inattention, il devrait être interrogé comme suit :	
"What is your heading ?" And he/she should respond:		"Quel est votre cap ?" Et il devrait répondre :	
"My heading is ... degrees."		"Je suis au ... (degrés)."	
Order	Meaning	Ordre	Signification
1. Midships	Rudder to be held in the fore and aft position.	1. Zéro la barre	Mettre la barre dans l'axe du navire.
2. Port/ starboard five	5° of port/ starboard rudder to be held.	2. La barre à gauche/ à droite cinq	Mettre la barre 5° à gauche/ à droite.
3. Port/ starboard ten	10° of port/ starboard rudder to be held.	3. La barre à gauche/ à droite dix	Mettre la barre 10° à droite/ à gauche.
4. Port/ starboard fifteen	15° of port/ starboard rudder to be held.	4. La barre à gauche/ à droite quinze	Mettre la barre 15° à gauche/ à droite.
5. Port/ starboard twenty	20° of port/ starboard rudder to be held.	5. La barre à gauche/ à droite vingt	Mettre la barre 20° à gauche/ à droite.
6. Port/ starboard twenty-five	25° of port/ starboard rudder to be held.	6. La barre à gauche/ à droite vingt-cinq	Mettre la barre 25° à gauche/ à droite.
7. Hard-a-port/ starboard	Rudder to be held fully over to port/ starboard.	7. A gauche/ à droite toute	Mettre la barre complètement à gauche/ à droite.
8. Nothing to port/ starboard	Avoid allowing the vessel's head to go to port/ starboard	8. Sans venir à gauche/ à droite	Faire en sorte que l'avant du navire n'aille pas à gauche/ droite
9. Meet her	Check the swing of the vessel's head in a turn.	9. Rencontrez	Réduire l'embarquée du navire lors d'un changement de cap.
10. Steady	Reduce swing as rapidly as possible.	10. Rencontrez rapidement	Réduire l'embarquée du navire aussi vite que possible.
11. Ease to five/ ten/ fifteen/ twenty	Reduce amount of rudder to 5°/ 10°/ 15°/ 20° and hold.	11. La barre cinq/ dix/ quinze/ vingt seulement	Ramener l'angle du gouvernail à la valeur indiquée et conserver la position.
12. Steady as she goes	Steer a steady course on the compass heading indicated at the time of the order. The helmsman is to repeat the order and call out the compass heading on receiving the order. When the vessel is steady on that heading, the helmsman is to call out: "Steady on ..."	12. Comme ça (au cap indiqué)	Suivre le cap indiqué au compas au moment où l'ordre est donné. L'homme de barre doit répéter l'ordre et lire à haute voix le cap au compas au moment où il reçoit l'ordre. Dès que le navire est stabilisé à ce cap, l'homme de barre doit faire savoir à haute voix : "En route au ..."
13. Keep the buoy/ mark/ beacon/ ... on port side/ starboard side.		13. Laissez la bouée/ la marque/ la balise/... sur bâbord/ tribord.	
14. Report if she does not answer the wheel.		14. Prévenez si le navire ne répond pas à la barre.	
15. Finished with wheel, no more steering.		15. Terminé pour la barre.	

When the officer of the watch requires a course to be steered by compass, the direction in which s/he wants the wheel turned should be stated followed by each numeral being said separately, including zero, for example:		Quand l'officier de quart indique un cap à suivre au compas, il devrait mentionner la direction dans laquelle mettre la barre, puis donner chaque chiffre séparément y compris le zéro, comme dans l'exemple suivant :	
Order	Course to be steered	Ordre	Route à suivre
Port, steer one eight two	182°	La barre à gauche, venir au un huit deux	182°
Starboard, steer zero eight two	082°	La barre à droite, venir au zéro huit deux	082°
Port, steer three zero five	305°	La barre à gauche, venir au trois zéro cinq	305°
On receipt of an order to steer, for example, 182°, the helmsman should repeat it and bring the vessel round steadily to the course ordered. When the vessel is steady on the course ordered, the helmsman is to call out:		Dès qu'il a reçu un ordre de barre, de venir au 182 par exemple, l'homme de barre devrait répéter cet ordre et venir progressivement au cap indiqué. Une fois que le navire est stabilisé à ce cap, l'homme de barre doit le faire savoir à haute voix :	
"Steady on one eight two".		"En route au un huit deux".	
The person giving the order should acknowledge the helmsman's reply.		La personne qui a donné l'ordre devrait signifier à l'homme de barre qu'elle l'a bien entendu.	
If it is desired to steer on a selected mark the helmsman should be ordered to:		Si l'on désire mettre le cap sur un point déterminé, il conviendrait de donner à l'homme de barre l'ordre suivant :	
"Steer on ... buoy / ... mark / ... beacon".		"Gouvernez sur la bouée .../ marque .../ balise ...".	
The person giving the order should acknowledge the helmsman's reply.		La personne qui a donné l'ordre devrait signifier à l'homme de barre qu'elle a bien entendu la réponse.	

A2/2	Standard engine orders	A2/2	Ordres normalisés à la machine
	Any engine order given should be repeated by the person operating the bridge telegraph(s) and the officer of the watch should ensure the order is carried out correctly and immediately.		Tout ordre à la machine devrait être répété par la personne chargée du (des) transmetteurs d'ordre de la passerelle; l'officier de quart devrait s'assurer que cet ordre est exécuté correctement et immédiatement.
	Order		Ordre
1.	(Port/ starboard engines) Full ahead/ astern		(Machines bâbord/ tribord) En avant/ arrière toute
2.	(Port/ starboard engines) Half ahead/ astern		(Machines bâbord/ tribord) En avant/ arrière demie
3.	(Port/ starboard engines) Slow ahead/ astern		(Machines bâbord/ tribord) En avant/ arrière lente
4.	(Port/ starboard engines) Dead slow ahead / astern		(Machines bâbord/ tribord) En avant/ arrière très lente
5.	Stop (port/ starboard) engines		Stoppez la machine (bâbord/ tribord)
6.	Emergency full ahead/ astern		Avant/ Arrière toute exceptionnelle
7.	Stand by engine (Engine-room personnel fully ready to manoeuvre and bridge manned to relay engine orders.)		Attention à la machine (le personnel de la chambre des machines est, à tous égards, prêt à exécuter les manoeuvres et il y a du personnel sur la passerelle pour relayer les ordres à la machine.)
8.	Finished with engines – no more manoeuvring. (Operation of engines no longer required.)		Terminé pour la machine – il n'y aura plus d'ordre de manoeuvre à la machine. (Le fonctionnement des machines n'est plus nécessaire.)
	In vessels fitted with twin propellers, the word "both" should be added to all orders affecting both shafts, e.g. "Full ahead both", and "Slow astern both", except that the words "Stop all engines" should be used, when appropriate. When required to manoeuvre twin propellers independently, this should be indicated, i.e. "Full ahead starboard", "Half astern port", etc.		A bord de navires munis d'hélices jumelées, il conviendrait d'ajouter les mots "des deux bords" à tous les ordres qui concernent les deux arbres à la fois, à savoir "en avant toute, des deux bords" et "en arrière lente, des deux bords", et d'utiliser les mots "stoppez les deux bords" s'il y a lieu. En cas de manoeuvre séparée des hélices jumelées, il conviendrait de le préciser en disant, par exemple, "en avant toute tribord", "en arrière demie bâbord", etc.
	Where bow thrusters are used, the following orders are used:		Lorsqu'on utilise des propulseurs d'étrave, les ordres à donner sont les suivants :
9.	Bow thruster full/ half to port/ starboard.		Propulseur d'étrave à gauche/ droite toute/ demie.
10.	Stern thruster full/ half to port/ starboard.		Propulseur arrière à gauche/ droite toute/ demie.
11.	Bow / stern thruster stop.		Stoppez le propulseur d'étrave/ arrière.

A2/3	Pilot on the bridge	Pilote à la passerelle
A2/3.1	Propulsion system	Système de propulsion
.1	Is the engine a diesel or a turbine?	La machine propulsive est-elle du type diesel ou turbine ?
.1.1	The engine is a diesel/ turbine.	La machine propulsive est du type diesel/ turbine.
.2	Is the engine-room manned or is the engine on bridge control?	Y a-t-il du personnel dans la salle des machines pour exécuter les ordres ou la machine est-elle commandée depuis la passerelle ?
.2.1	The engine-room is manned.	Il y a du personnel dans la salle des machines.
.2.2	The engine is on bridge control.	La machine est commandée depuis la passerelle.
.3	How long does it take to change the engines from ahead to astern?	Combien de temps faut-il pour inverser le sens de marche d'avant en arrière ?
.3.1	It takes ... seconds to change the engines (from ahead to astern).	Il faut ... secondes pour inverser le sens de marche (d'avant en arrière).
.4	How long does it take to start the engines from stopped?	Combien de temps faut-il pour mettre les machines en marche lorsqu'elles sont stoppées ?
.4.1	It takes ... seconds to start the engines (from stopped).	Il faut ... secondes pour mettre en marche les machines (à partir de stop).
.5	Is extra power available in an emergency?	Y-a-t-il une réserve de puissance en cas d'urgence ?
.5.1	Yes, extra power is available.	Oui, il y a une réserve de puissance.
.5.2	No, extra power is not available.	Non, il n'y a pas de réserve de puissance.
.6	Do you have a controllable or fixed pitch propeller?	Avez-vous une hélice à pales orientables ou fixes?
.6.1	We have a controllable pitch propeller.	L'hélice est à pales orientables.
.6.2	We have a fixed pitch propeller.	L'hélice est à pales fixes.
.7	Do you have a right-hand or left-hand propeller?	Avez-vous une hélice avec pas à droite ou à gauche ?
.7.1	We have a right-hand/ left-hand propeller.	Nous avons une hélice "pas à droite"/ "pas à gauche".
.8	Do you have a single propeller or twin propellers?	Avez-vous une ou deux hélices?
.8.1	We have a single propeller/ twin propellers.	Nous avons une seule hélice/ deux hélices.
.9	Do you have a bow thruster/ stern thruster?	Avez-vous un propulseur d'étrave/ à l'arrière ?
.9.1	We have one/ two/ ... bow thruster(s)/ stern thruster(s).	Nous avons un/ deux/ ... propulseur(s) d'étrave/ à l'arrière.
.10	What is the maximum manoeuvring power ahead/ astern?	Quelle est la puissance de manœuvre maximale en avant/ arrière ?
.10.1	The maximum manoeuvring power ahead/ astern is ... kilowatts.	La puissance de manœuvre maximale en avant/ arrière est de ... kilowatts.
.11	What are the maximum revolutions ahead/ astern?	Quel est le nombre maximal de tours en avant/ en arrière ?
.11.1	The maximum revolutions ahead/ astern are ...	Le nombre de tours maximal en avant/ en arrière est de ...
.12	Do the twin propellers turn inward or outward when going ahead?	Les hélices sont-elles supraconvergentes/ supradivergentes en marche avant ?
.12.1	The twin propellers turn inward/ outward (when going ahead).	Les hélices sont supraconvergentes/ supradivergentes (en marche avant).
A2/3.2	Manoeuvring	Manœuvre
.1	I require the pilot card/ manoeuvring data.	J'ai besoin de la fiche de pilotage/ des caractéristiques de manœuvre.
.2	What is the diameter of the turning circle?	Quel est le diamètre du cercle de giration ?
.2.1	The diameter of the turning circle is ... metres.	Le diamètre du cercle de giration est de ... mètres.
.3	What is the advance and transfer distance in a crash-stop?	Quelles sont la distance d'arrêt et l'abattée lors d'un arrêt d'urgence ?
.3.1	The advance distance is ... kilometres/ nautical miles, the transfer distance is ... degrees (in a crash-stop).	La distance d'arrêt est de ... kilomètre(s)/ mille(s), l'abattée est de ... degrés (lors d'un arrêt d'urgence).
.4	How long does it take from hard-a-port to hard-a-starboard?	Combien de temps faut-il pour que le gouvernail passe de "à gauche toute" à "à droite toute" ?
.4.1	It takes ... seconds (from hard-a-port to hard-a-starboard).	Il faut ... secondes (pour que le gouvernail passe de "à gauche toute" à "à droite toute").
.5	Is the turning effect of the propeller very strong?	L'effet giratoire de l'hélice est-il très puissant ?
.5.1	Yes, the turning effect (of the propeller) is very strong.	Oui, l'effet giratoire de l'hélice est très puissant.

.5.2	No, the turning effect (of the propeller) is not very strong.	Non, l'effet giratoire de l'hélice n'est pas très puissant.
.6	Where is the whistle control?	Où est la commande du sifflet ?
.6.1	The whistle control is on the console/ on ...	La commande du sifflet est sur la console/ ...
.7	What notice is required to reduce from full sea speed to manoeuvring speed?	Quel délai faut-il pour passer de l'allure de route libre à l'allure de manœuvre ?
.7.1	... minutes notice is required (to reduce from full sea speed to manoeuvring speed).	Un délai de ... minutes est nécessaire (pour passer de l'allure de route libre à l'allure de manœuvre).
.8	Do you have an automatic pilot?	Avez-vous un pilote automatique ?
.8.1	Yes, we have an automatic pilot.	Oui, nous avons un pilote automatique.
.8.2	No, we do not have an automatic pilot.	Non, nous n'avons pas de pilote automatique.
.9	Give ... short/ prolonged blast(s) (on the whistle).	Donnez ... coup(s) de sifflet bref(s)/ long(s).
.10	Stand by lookout:	Mettez un homme à la veille :
	~ on the bridge	~ à la passerelle
	~ on the forecandle	~ sur le gaillard
	~ in the port/starboard wing.	~ sur l'aileron bâbord/tribord.
.11	Maintain a speed of ... knots.	Maintenez une vitesse de ... nœuds.
.12	What is the (manoeuvring) speed at full/ half/ slow/ dead slow ahead?	Quelle est la vitesse (de manœuvre) correspondant à en avant toute / demie/ lente/ très lente ?
.12.1	The manoeuvring speed at full/ half/ slow/ dead slow ahead is ... knots.	La vitesse de manœuvre correspondant à en avant toute/ demie/ lente/ très lente est de... nœuds.
.13	What is the full sea speed/ fairway speed?	Quelle est la vitesse en route libre/ de chenalage ?
.13.1	The full sea speed/ fairway speed is ... knots.	La vitesse en route libre/ de chenalage est de ... nœuds.
A2/3.3	Radar	Radar
.1	Is the radar operational?	Le radar est-il opérationnel ?
.1.1	Yes, the radar is operational.	Oui, le radar est opérationnel.
.1.2	No, the radar is not operational.	Non, le radar n'est pas opérationnel.
.2	Where is the radar antenna?	Où est l'antenne du radar ?
.2.1	The radar antenna is on ...	L'antenne du radar est sur ...
.3	Does the radar have any blind sectors?	Le radar a-t-il des secteurs aveugles ?
.3.1	Yes, the radar has blind sectors from ... to ... degrees and from ... to ... degrees.	Oui, le radar a des secteurs aveugles de ... à ... degrés et de ... à ... degrés.
.3.2	No, the radar does not have any blind sectors.	Non, le radar n'a pas de secteur aveugle.
.4	Change the radar to ... miles range scale.	Changez l'échelle de distance du radar et passez sur ... milles.
	Change the radar to relative head-up/ north-up/ course-up.	Changez le mode de présentation du radar et passez sur mouvement relatif non stabilisé/ stabilisé nord en haut/ stabilisé cap de consigne en haut.
	Change the radar to true-motion north-up/ course-up.	Changez le mode de présentation du radar et passez sur mouvement vrai nord en haut/ cap de consigne en haut.
A2/ 3.4	Draft and air draft	Tirant d'eau et tirant d'air
.1	What is your present maximum draft?	Quel est votre tirant d'eau maximal actuel ?
.1.1	My present maximum draft is ... metres.	Mon tirant d'eau maximal actuel est de ... mètres.
.1.2	My draft forward/ aft is ... metres.	Mon tirant d'eau avant/ arrière est de ... mètres.
.2	What is your air draft?	Quel est votre tirant d'air ?
.2.1	My air draft is ... metres.	Mon tirant d'air est de... mètres.
A2/3.5	Anchoring	Mouillage
.1	Going to anchor	Arrivée au mouillage
.1	Stand by port/ starboard/ both anchor(s) for letting go.	Soyez prêt à mouiller l'ancre bâbord/ tribord/ les deux ancres.
.2	Walk out the anchor(s).	Dévidez l'(les) ancre(s) et mettez la (les) en pendant.
.3	We are going to anchorage.	Nous allons au mouillage.
.4	We will let go port/ starboard/ both anchor(s).	Nous allons mouiller l'ancre bâbord/ tribord/ les deux ancres.
.5	Put ... shackles in the water/ in the pipe/ on deck.	Mettez ... maillons à l'eau/ à l'écubier/ au guindeau.

.6	Walk back port/ starboard/ both anchor(s) one/ one and a half shackle(s).	Dévirer un maillon/ un maillon et demi sur l'ancre bâbord/ tribord/ les deux ancrs.
.7	We will let go port/ starboard/ both anchor(s) ... shackle(s) and dredge it/ them.	Nous mouillerons l'ancre bâbord/ tribord/ les deux ancrs de ... maillon(s) à draguer.
.8	Let go port/ starboard/ both anchor(s).	Mouillez l'ancre bâbord/ tribord/ les deux ancrs.
.9	Slack out the cable(s).	Laissez filer la (les) chaîne(s).
.9.1	Check the cable(s).	Doucement à choquer la (les) chaîne(s).
.9.2	Hold on the port/ the starboard/ both cable(s).	Étalez sur la chaîne bâbord/ tribord/ les deux chaînes.
.10	How is the cable leading?	D'où rappelle la chaîne ?
.10.1	The cable is leading	La chaîne rappelle
	~ ahead/ astern.	~ de l'avant/ de l'arrière.
	~ to port/ to starboard.	~ de bâbord/ tribord.
	~ round the bow.	~ la chaîne est étravée.
	~ up and down.	~ la chaîne est à pic.
.11	How is the cable growing?	Quelle tension y a-t-il sur la chaîne ?
.11.1	The cable is slack/ tight/ coming tight.	La chaîne est molle/ raide/ se raidit.
.12	Is / are the anchor(s) holding.	L'(Les)ancre(s) a(ont)-t-elle(s) croché ?
.12.1	Yes, the anchor(s) is/ are holding.	Oui, l'(les)ancre(s) a (ont) croché.
.12.2	No, the anchor(s) is/ are not holding.	Non, l'(les)ancre(s) n'a (n'ont) pas croché.
.13	Is she brought up?	Le navire a-t-il fait tête ?
.13.1	Yes, she is brought up in position ...	Oui, le navire a fait tête au point ...
.13.2	No, she is not brought up (yet).	Non, le navire n'a pas (encore) fait tête.
.14	Switch on the anchor light(s).	Allumez le(s) feu(x) de mouillage.
.15	Hoist the anchor ball.	Hissez la boule de mouillage.
.16	Check the anchor position by bearings/ by ...	Vérifiez le point de mouillage par relèvements/ par ...
.16.1	The anchor position is bearing ... degrees, distance ... kilometres/ nautical miles to ...	Le point de mouillage est dans le ... (degrés) de ... à ... kilomètres/ milles.
.16.2	Check the anchor position every ... minutes.	Vérifiez le point de mouillage toutes les ... minutes.
.2	Leaving the anchorage	Appareillage d'un mouillage
.1	How much cable is out?	Combien y a-t-il de maillons dehors ?
.1.1	... shackle(s) is/ are out.	Il y a ... maillon(s) dehors.
.2	Stand by for heaving up.	Soyez prêt à virer la chaîne.
.3	Put the windlass in gear.	Embrayez le guindeau.
.3.1	The windlass is in gear.	Le guindeau est embrayé.
.4	How is the cable leading?	D'où rappelle la chaîne?
.4.1	The cable is leading	La chaîne rappelle
	~ ahead/ astern.	~ de l'avant/ de l'arrière.
	~ to port/ to starboard.	~ de bâbord/ tribord.
	~ round the bow.	~ la chaîne est étravée.
	~ up and down.	~ la chaîne est à pic.
.5	Heave up port/ starboard/ both cable(s).	Virez la chaîne bâbord/ tribord/ les deux chaînes.
.6	How much weight is on the cable?	Quelle tension y a-t-il sur la chaîne ?
.6.1	Much/ too much weight is on the cable.	La chaîne force beaucoup/ trop.
.6.2	No weight is on the cable.	La chaîne ne force pas.
.7	Stop heaving	Tiens bon virer.
.8	How many shackles are left (to come in)?	Combien de maillons y a-t-il encore (à rentrer) ?
.8.1	... shackles are left (to come in).	Il y a encore ... maillons (à rentrer).
.9	Attention! Turn in cable(s).	Attention ! Il y a des tours dans la (les) chaîne(s).
.10	The anchor(s) is/ are aweigh.	L'ancre est dérapée.
.10.1	The cables are clear.	La (Les) chaîne(s) est (sont) claire(s).
.11	The anchor(s) is/ are clear of the water/ home/ foul/ secured.	L'ancre est haute et claire/ à poste/ engagée/ saisie (tous les mots peuvent être au pluriel).
A2/3.6	Tug assistance	Assistance d'un (de) remorqueur(s)
.1	We will take ... tug(s).	Nous prendrons ... remorqueur(s).
.2	The tug(s) will pull/ push.	Le(s) remorqueur(s) tirera (tireront)/ poussera (pousseront).
.3	We use the towing line(s) of your vessel.	Nous utiliserons la (les) remorque(s) de votre navire.
.3.1	We use the towing line(s) of the tug(s).	Nous utiliserons la (les) remorque(s) du (des) remorqueur(s).

.4	Stand by for making fast the tug(s).	Soyez paré à prendre le(s) remorqueur(s).
.5	Use the centre lead/ panama lead.	Utilisez le chaumard central/ de Panama.
.5.1	Use the fairlead	Utilisez le chaumard
	~ on port side/ starboard side.	~ bâbord/ tribord.
	~ amidships.	~ milieu.
	~ on port bow/ starboard bow.	~ bâbord avant/ tribord avant.
	~ on port/ starboard quarter.	~ bâbord arrière/ tribord arrière.
.6	Send heaving line(s) to the tug(s).	Envoyez une (des) touline(s) au(x) remorqueur(s).
.7	Send two towing line(s) to the tug(s).	Envoyez deux remorques au(x) remorqueur(s).
.8	Lower towing line(s)	Affalez la (les) remorque(s)
	~ to the tug(s).	~ jusqu'au(x) remorqueur(s).
	~ ... metre(s) from the water.	~ jusqu'à ... mètres au-dessus de l'eau.
.9	Slack away towing line(s).	Choquez en grand la (les) remorque(s).
.10	Make fast the tug(s).	Prenez le(s) remorqueur(s).
.10.1	Make fast the tug(s)	Prenez le(s) remorqueur(s)
	~ forward/ aft.	~ par l'avant/ l'arrière.
	~ on port bow/ starboard bow.	~ par bâbord avant/ tribord avant.
	~ on port quarter/ starboard quarter.	~ par bâbord arrière/ tribord arrière.
.11	Make fast the forward/ aft tug(s) alongside on port side / starboard side.	Prenez le(s) remorqueur(s) avant/ arrière à couple par bâbord/ tribord.
.12	Make fast ... tug(s) on each bow/ quarter.	Prenez un (des) ... remorqueur(s) de chaque bord devant/ derrière.
.13	Put the eyes of the towing line(s) on bitts.	Capelez l'oeil de la (des) remorque(s) sur les bittes.
.14	The tug(s) is/ are fast (on ...).	Le(s) remorqueur(s) est (sont) pris (par ...).
.15	Keep clear of towing line(s).	Tenez-vous à l'écart de la (des) remorque(s).
.16	Stand by for letting go the tug(s).	Soyez paré à larguer le(s) remorqueur(s).
.17	Let go the tug(s).	Larguez le(s) remorqueur(s).
.18	Towing line(s) is/ are broken.	La (Les) remorque(s) s'est (se sont) rompue(s).
A2/3.7	Berthing and unberthing	Accostage et appareillage
.1	General	Généralités
.1	Is/ are the propeller(s) clear?	L'(Les) hélice(s) est-elle (sont-elles) claire(s) ?
.1.1	Yes, the propeller(s) is/are clear.	Oui, l'(les) hélice(s) est (sont) claire(s).
.1.2	No, the propeller(s) is/are not clear.	Non, l'(les) hélice(s) n'est(ne sont) pas claire(s).
.1.3	Keep the propeller(s) clear.	Gardez l'(les) hélice(s) claire(s).
.2	Are fenders on the berth?	Y a-t-il des défenses à poste le long du quai ?
.2.1	Yes, fenders are on the berth.	Oui, il y a des défenses à poste le long du quai ?
.2.2	No, fenders are not on the berth.	Non, il n'y a pas de défenses à poste le long du quai.
.3	Have fenders ready fore and aft.	Préparez des défenses à l'avant et à l'arrière.
.2	Berthing	Accostage
.1	We will berth port side/ starboard side alongside.	Nous irons bâbord/ tribord à quai.
.2	We will moor	Nous nous amarrons
	~ to buoy(s) (ahead and astern).	~ sur coffre(s) (devant et derrière).
	~ alongside.	~ à quai.
	~ to dolphins.	~ sur ducs d'Albe.
.3	Send out	Envoyez
	~ the head/ stern/ breast lines.	~ l'amarre de bout avant/ l'amarre de bout arrière /le traversier.
	~ the ... spring(s) forward/ aft.	~ la (les) ... garde(s) devant/ derrière.
.4	Do you have tension winches?	Avez-vous des treuils à tension constante ?
.4.1	Yes, we have tension winches (forward and aft).	Oui, nous avons des treuils à tension constante (devant et derrière).
.4.2	No, we do not have tension winches.	Non, nous n'avons pas de treuil à tension constante.
.5	Have the heaving lines ready forward and aft.	Préparez les toulines devant et derrière.
.6	Send the heaving/ head/ stern/ breast line(s) ashore.	Envoyez à terre la (les) touline(s)/ l'(les) amarre(s) de bout avant/ arrière/ le (les) traversier(s).
.7	The linesmen will use shackles/ lashings for securing the mooring.	Les lamaners utiliseront des manilles/ cravates (aiguillettes) pour fixer les amarres.

.8	Use	Utilisez le chaumard
	~ the centre lead/ panama lead .	~ central/ de Panama.
	~ the bow lead.	~ avant.
	~ the port quarter / starboard quarter lead.	~ de bâbord/ tribord arrière.
.9	Heave on the ... line(s)/ ... spring(s)..	Virez l'(les) amarre(s) de bout .../le(s) traversier(s) ... / la (les) garde(s)...
.10	Pick up the slack on the ... line(s)/ ... spring(s)..	Reprenez le mou de l'(des) amarre(s) de bout .../ du (des) traversier(s) ... / de la (des) garde(s)....
.11	Heave away.	Virez en grand.
.11.1	Stop heaving.	Tiens bon virer.
.12	Slack away/ Check the ... line(s)/ ... spring(s)..	Choquez en grand/ Doucement à choquer l'(les) amarre(s) de bout ... / le(s) traversier(s) ... / la (les) garde(s)...
.13	Hold on the ... line(s)/ ... spring(s).	Étalez sur l'(les) amarre(s) de bout ... / le(s) traversier(s) ... / la (les) garde(s)
.14	Heave in easy.	Virez doucement.
.14.1	Heave alongside.	Virez à accoster.
.15	Keep the ... line(s)/ ... spring(s) tight.	Gardez l'(les) amarre(s) de bout ... / le(s) traversier(s) ... / la (les) garde(s) ... raide(s).
.16	Report the forward/ aft distance to ...	Donnez la distance avant/ arrière de ...
.16.1	The forward/ aft distance to ... is ... metres.	La distance avant/ arrière de ... est de ... mètres.
.17	We have to move ... metres ahead/ astern.	Nous devons avancer/ culer de ... mètres.
.18	We are in position.	Nous sommes à poste.
.19	Make fast fore and aft.	Amarrez comme ça devant et derrière.
.20	Finished with manoeuvring stations.	Terminé pour les postes de manœuvre.
.3	Unberthing	Appareillage
.1	Stand by engine(s).	Soyez paré à la (aux) machine(s).
.2	Are you ready to get underway?	Êtes-vous prêts à appareiller ?
.2.1	Yes, we are ready (to get underway).	Oui, nous sommes prêts (à appareiller).
.2.2	No, we are not ready (yet) (to get underway).	Non, nous ne sommes pas (encore) prêts (à appareiller).
.2.3	We will be ready to get underway in ... minutes.	Nous serons prêts à appareiller dans ... minutes.
.3	Stand by for letting go.	Soyez paré à larguer.
.4	Single up the ... lines and ... springs fore and aft.	Dédoubez les amarres ... et les gardes ... devant et derrière.
.5	Slack away/ hold on/ heave on the	Choquez en grand/ étalez sur/ virez sur
	~ head/ stern line.	~ l'amarre de bout devant/ derrière.
	~ breast line.	~ le traversier.
	~ fore/ aft spring.	~ la garde devant/ derrière.
.6	Let go	Larguez
	~ the head/ stern line.	~ l'amarre de bout devant/ derrière.
	~ the breast line.	~ le traversier.
	~ the fore/ aft spring	~ la garde devant/ derrière.
	~ all (forward / aft).	Larguez tout (devant/ derrière).
.7	Let go the towing line(s).	Larguez la (les) remorque(s).
.8	Stand by bow anchor(s).	Soyez paré à mouiller l'(les deux) ancre(s) devant.
.9	Finished with manoeuvring stations.	Terminé pour les postes de manœuvre.

	IMO STANDARD MARINE COMMUNICATION PHRASES: PART B	PHRASES NORMALISÉES DE L'OMI POUR LES COMMUNICATIONS MARITIMES : PARTIE B
	Part B covers further on-board standard safety-related phrases which, supplementary to Part A, may assist mariners in meeting other basic on-board communication requirements and may be regarded useful for maritime English instruction.	La Partie B contient d'autres phrases normalisées relatives à la sécurité qui, en complément de la Partie A, peuvent aider les marins à répondre à d'autres exigences fondamentales en matière de communications à bord et peuvent être jugées utiles pour l'enseignement de l'anglais maritime.
B	ON-BOARD COMMUNICATION PHRASES	PHRASES POUR LES COMMUNICATIONS À BORD
B1	Operative ship handling	Exploitation nautique
B1/1	Handing over the watch	Passation de quart
B1/1.1	Briefing on position, movement and draft	Rapport de situation sur la position, le déplacement et le tirant d'eau
	The officer of the watch should brief the relieving officer on the following:	L'officier de quart devrait informer l'officier qui prend la relève de ce qui suit :
.1	Position	Position
.1	The present position is ~ latitude ..., longitude ... ~ bearing ... degrees, distance ... cables/ nautical miles from/to... ~ buoy ...(<i>charted name</i>). ~ between ... and... ~ waypoint/ reporting point ... ~ ...	La position actuelle est ~ latitude ..., longitude ... ~ dans le ... (<i>degrés</i>), à ... encablures/ milles de ... ~ bouée ... (<i>nom porté sur la carte</i>). ~ entre ... et ... ~ point de route/ de compte rendu ... ~ ...
.2	The next waypoint/ reporting point is ...	Le prochain point de route/ de compte rendu est ...
.3	ETA at ... is ... UTC.	L'heure prévue d'arrivée à ... est ... UTC.
.4	We are passing/ we passed buoy ...(<i>charted name</i>) on port side/ starboard side.	Nous passons/ avons passé la bouée ... (<i>nom porté sur la carte</i>) sur bâbord/ tribord.
.5	We are approaching buoy ...(<i>charted name</i>) on port side / starboard side.	Nous nous approchons de la bouée ... (<i>nom porté sur la carte</i>) sur bâbord/ tribord.
.6	Buoy ...(<i>charted name</i>) ... is cables/ nautical miles ahead.	La bouée ... (<i>nom porté sur la carte</i>) est à ... encablures/ milles sur l'avant.
.7	We are entering/ we entered area ...	Nous entrons/ sommes entrés dans la zone ...
.8	We are leaving/ we left area ...	Nous quittons/ avons quitté la zone ...
.2	Movements	Déplacement
.1	True course/ gyro compass course/ magnetic compass course is ... degrees.	Nous sommes en route au ... (<i>degrés</i>) vrai/ gyro/ magnétique.
.2	Gyro compass error is ... degrees plus/ minus.	La variation du gyrocompas est de plus/ moins ... degrés.
.2.1	Magnetic compass error is ... degrees east / west.	La variation du compas magnétique est de ... degrés est/ ouest.
.3	Speed over ground/ through water is ... knots.	La vitesse fond/ surface est de ... nœuds.
.4	Set and drift is ... degrees, ... knots.	Le courant porte au ... degrés, vitesse ... nœuds.
.5	We are making ... degrees leeway.	L'angle de dérive est de ... degrés.
.6	The course board is written up.	Le cap est indiqué sur le tableau.
.7	The next chart is within hours.	La prochaine carte devra être utilisée dans ... heure(s).
.3	Draft	Tirant d'eau
.1	Draft forward/ aft is ... metres.	Le tirant d'eau avant/ arrière est de ... mètres.
.2	Present maximum draft is ... metres.	Le tirant d'eau maximal actuel est de ... mètres
.3	Underkeel clearance is ... metres.	La profondeur d'eau sous la quille est de ... mètres.

B1/1.2	Briefing on traffic situation in the area	Rapport de situation sur le trafic dans la zone
.1	A vessel is ~ overtaking ... (<i>cardinal points</i>) of us. ~ on opposite course. ~ passing on port side/ starboard side.	Un navire ~ est en train de nous rattraper/ dépasser dans notre ... (<i>référence cardinale</i>). ~ suit une route opposée. ~ passe sur notre bâbord/ tribord.
.2	A vessel is crossing from port side.	Il y a un navire traversier venant de bâbord.
.2.1	The vessel ~ will give way. ~ has given way. ~ has not given way yet. ~ is standing on. ~ need not give way.	Le navire ~ va nous laisser le passage. ~ nous a laissé le passage. ~ ne nous a pas encore laissé le passage. ~ conserve cap et vitesse. ~ n'a pas à nous laisser le passage.
.3	A vessel is crossing from starboard side.	Il y a un navire traversier venant de tribord.
.3.1	We ~ need not give way. ~ will stand on. ~ will alter course to give way. ~ have altered course to give way.	Nous ~ n'avons pas à lui laisser le passage. ~ allons conserver cap et vitesse. ~ allons changer de cap pour lui laisser le passage. ~ avons changé de cap pour lui laisser le passage.
.3.2	The vessel will pass ... kilometres/ nautical miles ahead/ astern.	Le navire passera à ... kilomètres/ milles sur notre avant/ arrière.
.3.3	I will complete the manoeuvre.	J'achèverai la manœuvre.
.4	A vessel ... (<i>cardinal points</i>) of us is on the same course.	Un navire dans notre ... (<i>référence cardinale</i>) suit la même route que nous.
.5	The bearing to the vessel in ... degrees is constant.	Le navire dans notre ... (<i>degrés</i>) est en relèvement constant.
.6	There is heavy traffic/ ... in the area.	Il y a un trafic dense/ ... dans la zone.
.6.1	There are fishing boats/ ... in the area.	Il y a des bateaux de pêche/ ... dans la zone.
.7	There are no dangerous targets on the radar.	Il n'y a pas de cibles dangereuses sur le radar.
.7.1	Attention. There are dangerous targets on the radar.	Attention. Il y a des cibles dangereuses sur le radar.
.8	Call the Master if any vessel passes with a CPA of less than miles.	Appelez le commandant si le PRM d'un navire est inférieur à ... milles.
.8.1	Call the Master if ...	Appelez le commandant si ...
B1/1.3	Briefing on navigational aids and equipment status	Rapport de situation sur les aides à la navigation et l'équipement
.1	Port side/ starboard side radar is at ... miles range scale.	Le radar bâbord/ tribord est réglé sur l'échelle de distance de ... milles.
.2	The radar is ~ relative head-up/ north-up/ course-up. ~ true-motion north-up/ course-up.	Le radar est ~ en mouvement relatif non-stabilisé/ stabilisé nord en haut/ stabilisé cap de consigne en haut. ~ en mouvement vrai nord en haut/ cap de consigne en haut.
.3	GPS / LORAN is/ is not in operation.	Le GPS/ LORAN est/ n'est pas en service.
.4	Echo sounder is at ... metres range scale.	L'échelle de portée du sondeur par ultra-sons est de ... mètres.
.4.1	The echo sounder recordings are unreliable.	Les relevés du sondeur par ultra-sons ne sont pas fiables.
.5	I changed to manual/ automatic steering (at ... UTC).	Je suis passé en barre manuelle/ sur pilote automatique (à ... UTC).
.6	Navigation lights are switched on/ off.	Les feux de navigation sont allumés/ éteints.
B1/1.4	Briefing on radiocommunications	Rapport de situation sur les radiocommunications
.1	INMARSAT ... (<i>type of system</i>) is operational/ is not operational.	Le système INMARSAT ... (<i>type de système</i>) est/ n'est pas opérationnel.
.2	VHF DSC Channel 70/ VHF Channel .../ DSC controller is switched on.	Nous sommes en veille sur le canal VHF ASN 70/ canal VHF .../ contrôleur ASN.
.2.1	DSC frequency 2187.5 kHz is switched on.	Nous sommes en veille sur la fréquence ASN 2187,5 kHz.
.3	NAVTEX is switched on.	Le NAVTEX est en fonction.
.4	Following was received on ... at ... UTC	Le message suivant a été reçu le ... à ... UTC.

.5	Shore based radar assistance/ VTS/ Pilot station is on VHF Channel ...	Une assistance radar à terre/ station STM/ station de pilotage est disponible sur le canal VHF ...
.6	The Pilot station/ VTS station requires	La station de pilotage/ station STM demande
	~ flag State.	~ l'État du pavillon.
	~ call sign/ identification.	~ l'indicatif d'appel/ l'identification.
	~ draft.	~ le tirant d'eau.
	~ gross tonnage.	~ la jauge brute.
	~ length overall.	~ la longueur hors-tout.
	~ kind of cargo.	~ le type de cargaison.
	~ ETA at ...	~ l'heure prévue d'arrivée à ...
	~ MAREP POSREP/ ...	~ un message MAREP POSREP/ ...
	~ ...	~ ...
B1/1.5	Briefing on meteorological conditions	Rapport sur les conditions météorologiques
.1	A weak/ strong (tidal) current is setting ... degrees.	Un faible/ fort courant de marée porte au ... (<i>degrés</i>).
.1.1	The direction of the (tidal) current will change in ... hours.	La direction du courant de marée changera dans ... heures.
.2	Fog/ mist/ dust/ rain/ snow/ ... is in the area.	Il y a du brouillard/ de la brume/ de la poussière/ de la pluie/ de la neige/ ... dans la zone.
.3	Automatic fog signal is switched on.	Le signal automatique de brume est allumé.
.4	The wind increased/ decreased (within last ... hours).	Le vent a fraîchi/ molli (au cours des ... dernières heures).
4.1	The wind is ... (<i>cardinal points</i>) force Beaufort ...	Le vent vient du ... (<i>référence cardinale</i>), force ... (<i>Beaufort</i>).
4.2	The wind changed from ... (<i>cardinal points</i>) to ... (<i>cardinal points</i>).	Le vent a viré du ... au ... (<i>références cardinales</i>).
.5	The sea state is expected to change (within ... hours).	On prévoit un changement de l'état de la mer (dans les ... prochaines heures).
.6	A smooth/ moderate/ rough/ heavy sea/ slight/ moderate/ high swell of ... metres from ... (<i>cardinal points</i>) is expected (within ... hours).	On prévoit une mer belle/ agitée/ forte/ grosse, une houle faible/ modérée/ forte d'une hauteur de ... mètres venant du ... (<i>référence cardinale</i>) (dans les ... prochaines heures).
.7	A tsunami/ an abnormal wave is expected by ... UTC.	Un raz-de-marée/ Une vague d'une hauteur exceptionnelle est prévu(e) d'ici ... UTC.
.8	Visibility is ... nautical miles.	La visibilité est de ... milles.
.9	Visibility is reduced by fog/ mist/ dust/ rain/ snow/ ...	La visibilité est réduite en raison de brouillard/ brume/ poussière/ pluie/ neige/ ...
.10	Visibility is expected	Il est prévu que la visibilité
	~ to decrease/ increase to ... nautical miles (within ... hours).	~ décroisse/ s'accroisse pour atteindre ... milles (dans les ... prochaines heures).
	~ variable between ... and ... nautical miles (within ... hours).	~ varie entre ... et ... milles (dans les ... prochaines heures).
.11	Next weather report is at ... UTC.	Le prochain bulletin météorologique est à ... UTC.
.12	Atmospheric pressure is ... millibars/hectopascals.	La pression atmosphérique est de ... millibars/ hectopascals.
.13	Barometric change is ... millibars/ hectopascals per hour/ within the last ... hours.	La variation barométrique est/ a été de ... millibars/ hectopascals par heure/ au cours des ... dernières heures.
.13.1	Barometer is steady/ dropping (rapidly)/ rising (rapidly).	La pression barométrique est stable/ chute (rapidement)/ croît (rapidement).
.14	There was a gale warning/ tropical storm warning for the area ... at ... UTC.	Il y a eu un avis de coup de vent/ tempête tropicale pour la zone ... à ... UTC.
B1/1.6	Briefing on standing orders and bridge organization	Rapport de situation sur les consignes permanentes et l'organisation à la passerelle
.1	Standing orders for the period from ... to ... UTC ... are: ...	Les consignes permanentes pour la période de ... à ... UTC sont: ...
.2	Standing orders for the area ... are: ...	Les consignes permanentes pour la zone ... sont: ...
.3	Take notice of changes in the standing orders.	Faites attention aux changements dans les consignes permanentes.

.4	Do you understand the standing orders?	Comprenez-vous les consignes permanentes ?
.4.1	Yes, I understand the standing orders.	Oui, je comprends les consignes permanentes.
.4.2	No, I do not understand, please explain.	Non, je ne comprends pas, pouvez-vous me les expliquer.
.5	Read/ Sign the standing orders.	Lisez/ Signez les consignes permanentes.
.6	The latest fire patrol was at ... UTC.	La dernière ronde d'incendie a eu lieu à ... UTC.
.7	The latest security patrol was at ... UTC.	La dernière ronde de sécurité a eu lieu à ... UTC.
.7.1	Everything is in order.	Tout est en ordre.
.7.2	The following was stated: ...	On a relevé ce qui suit : ...
.7.3	The following measures were taken: ...	Les mesures suivantes ont été prises : ...
.7.4	The following requires attention: ...	Il faut s'occuper de ce qui suit : ...
.8	The lookout is standing by.	L'homme de veille est paré.
.9	The helmsman is standing by.	L'homme de barre est paré.
.10	Call the Master at ... UTC/ in position ...	Appelez le commandant à ... UTC/ au point ...
B1/1.7	Briefing on special events	Rapport de situation sur des événements particuliers.
	See also A1/3 "Safety communications".	Voir aussi A1/3 Communications relatives à la sécurité.
.1	There was an engine alarm at ... UTC due to	Il y a eu une alarme machine à ... UTC, due à ...
.2	Speed was reduced at ... UTC due to	La vitesse a été réduite à ... UTC en raison de ...
.3	Engine(s) was/ were stopped at ... UTC due to ...	La (Les) machine(s) a (ont) été stoppée(s) à ... UTC en raison de ...
.4	Course was altered at ... UTC due to ...	On a changé de cap à ... UTC en raison de ...
.5	The Master/ Chief Engineer was called at ... UTC due to ...	Le commandant/ chef mécanicien a été appelé à ... UTC en raison de ...
B1/1.8	Briefing on temperatures, pressures and soundings	Rapport de situation sur les températures, pressions et sondages
.1	The ... (equipment) temperature minimum/ maximum is ~ ... degrees (centigrade)/ to maintain. ~ ... above / below normal. ~ critical.	La température minimale/ maximale du ... (matériel) est ~ de ... degrés (centigrades)/ à maintenir. ~ supérieure/ inférieure de ... à la normale. ~ critique.
.1.1	Do not exceed a minimum/ maximum temperature of ... degrees.	Ne dépassez pas une température minimale/ maximale de ... degrés.
.2	The ... (equipment) pressure minimum/ maximum is ~ ... kiloponds / bars/ to maintain. ~ above / below normal. ~ critical.	La pression minimale/ maximale du ... (matériel) est ~ de ... kilogrammes-force/ bars/ à maintenir. ~ supérieure/ inférieure à la normale. ~ critique.
.2.1	Do not exceed a pressure of ... kiloponds / bars.	Ne dépassez pas une pression de ... kilogrammes-force/ bars.
.3	Ballast/ fresh water/ fuel/ oil/slop sounding is ... metres/ cubic metres.	La sonde de la capacité de ballastage/ d'eau douce/ à combustible/ à huile/ à résidus est de ... mètres/ indique mètres cubes.
.3.1	Sounding of ~ no ... cargo tank is ... metres/ cubic metres. ~ no ... cargo hold is ... centimetres. ~ ...	La sonde de ~ la citerne à cargaison n° ... est de ... mètres/ indique mètres cubes. ~ la cale n° ... est de centimètres. ~
B1/1.9	Briefing on operation of main engine and auxiliary equipment	Rapport de situation sur le fonctionnement des machines principales et du matériel auxiliaire
	See also B1/1.8.	Voir aussi B1/1.8.
.1	(present) revolutions of the main engine(s) are ... per minute.	Le nombre de tours (actuel) de la (des) machine(s) principale(s) est de ... par minute.
.2	(present) output of the main engine(s)/ auxiliary engine(s) are ... kilowatts.	La puissance de sortie (actuelle) de la (des) machine(s) principale(s)/ auxiliaire(s) est de ... kilowatts.
.3	(present) pitch of the propeller(s) is ... degrees.	Le pas (actuel) de la (des) hélice(s) est de ... (degrés) (NDT : exprimé habituellement en pourcentage).
.4	There are no problems.	Il n'y a pas de problème.

.5	There are problems with ... ~ with the main engine(s)/ auxiliary engine(s). ~ with ...	Il y a des problèmes avec ... ~ la (les) machine(s) principale(s)/ auxiliaire(s). ~ avec ...
.6	Call the watch engineer (if the problems continue).	Appelez le mécanicien de quart (si les problèmes continuent).
.6.1	Call the watch engineer ... minutes before the arrival at ... / at ... UTC.	Appelez le mécanicien de quart ... minutes avant l'arrivée à .../ à ... UTC.
B1/1.10	Briefing on pumping of fuel, ballast water, etc.	Rapport de situation sur le pompage du combustible, de l'eau de ballastage, etc.
.1	There is no pumping at present.	Il n'y a pas de pompage en cours.
.2	We are filling/ we filled (no.) ... double bottom tank(s)/ the ballast tanks / the ... tank(s).	On est en train de remplir/ On a rempli la (les) citerne(s) de double fond n° .../ les citernes de ballastage/ la (les) caisse(s) / soute(s)...
.2.1	Fill up ... tonnes/ sounding .../ ullage .../ level .../ to the alarm point.	Remplissez ... tonnes/ jusqu'au sondage .../ creux .../ niveau .../ point d'alarme.
.3	We are discharging/ we discharged (no.) ... double bottom tank(s)/ the ballast tanks/ the ... tank(s).	On est en train de décharger/ On a déchargé la (les) citerne(s) de double fond n° .../ les citernes de ballastage/ la (les) caisse(s) / soute(s) ...
.4	We are transferring/ we transferred fuel/ ballast/ fresh water/ oil from (no.) ... tank(s) to (no.) ... tank(s).	On est en train de transférer/ On a transféré du combustible/ de l'eau de ballastage/ eau douce/ huile de la (des) caisse(s) / capacité(s)/ soute(s) n° ... à la (aux) caisse(s) / capacité(s) / soute(s) n° ...
.5	We require a further generator to operate an additional pump.	On a besoin de la puissance complémentaire d'un autre groupe électrogène pour actionner une pompe supplémentaire.
B1/1.11	Briefing on special machinery events and repairs	Rapport de situation sur des réparations et événements particuliers concernant les machines
.1	There was a breakdown of the main engine(s) (at ... UTC/ from ... to ... UTC).	Il y a eu une panne de la (des) machine(s) principale(s) à ... UTC/ de ... à ... UTC).
.1.1	There was a breakdown of ... (at ... UTC/ from ... to ... UTC).	Il y a eu une panne de ... (à ... UTC/ de ... à ... UTC).
.2	There was a total blackout (at ... UTC/ from ... to ... UTC).	Il y a eu une disjonction générale (à ... UTC/ de ... à ... UTC).
.2.1	There was a blackout in ... (at ... UTC/ from ... to ... UTC).	Il y a eu une disjonction dans ... (à ... UTC/ de ... à ... UTC).
.3	Main engine(s) was/ were stopped (at ... UTC/ from ... to ... UTC) due to ...	La (Les) machine(s) principale(s) a (ont) été stoppée(s) (à ... UTC/ de ... à ... UTC) en raison de ...
.4	Speed was reduced (at ... UTC/ from ... to ... UTC) due to ...	La vitesse a été réduite (à ... UTC/ de ... à ... UTC) en raison de ...
.5	Call the Master/ Chief Engineer if the revolutions of the main engine(s) are below ... per minute.	Appelez le commandant/ le chef mécanicien si le nombre de tours par minute de la (des) machine (s) principale(s) est inférieur à ...
.5.1	Call the Master/ Chief Engineer/ Watch Engineer if ...	Appelez le commandant/ chef mécanicien/ mécanicien de service si ...
B1/1.12	Briefing on record keeping	Rapport de situation sur la tenue des registres
.1	The log books/ record books are completed and signed.	Les journaux de bord/ registres sont remplis et signés.
.1.1	The note book entries will be copied (into the log books/ record books) after the watch.	Les mentions portées sur les carnets seront recopiées (dans les journaux de bord/ registres) après le quart.
.2	Change the paper of the data logger/ echo sounder/ ... recorder.	Changez le papier de l'enregistreur des données/ du sondeur à ultrasons/ de l'enregistreur de ...
.2.1	Refill the toner/ ink of the data logger/ echo sounder/ ... recorder	Rechargez le toner/l'encre de l'enregistreur des données/ du sondeur à ultrasons/ de l'enregistreur de ...

B1/1.13	Handing and taking over the watch / conn	Passation et relève du quart/ de la responsabilité de la conduite du navire
	The Master/ Chief Engineer or an (engineer) officer handing over the watch should say:	Le capitaine/ chef mécanicien ou l'officier (mécanicien) passant le quart devrait dire :
.1	You have the watch now.	À vous le soin maintenant.
.1.1	The relieving officer should confirm and say:	L'officier de relève devrait confirmer et dire :
	I have the watch now .	Je prends.
	The Master/Chief Engineer when called to the bridge/ engine (control) room and formally taking over the watch, should confirm and say:	Le capitaine/ chef mécanicien, lorsqu'il est appelé à la passerelle/ à la (au) (poste de commande de la) machine et lorsqu'il prend officiellement la responsabilité du quart, devrait confirmer et dire :
.2	I have the watch now.	Je prends.
.2.1	The officer of the watch should confirm and say:	L'officier de quart devrait confirmer et dire :
	You have the watch now.	À vous le soin maintenant.
B1/2	Trim, list and stability	Assiette, gîte et stabilité
.1	The vessel is on even keel (at present).	Le navire est (actuellement) sans différence.
.1.1	The vessel is ... metres down by the head/ stern (at present).	Le navire a (actuellement) une assiette de ... mètre(s) sur le nez/ le cul.
.2	There is no list (at present).	Il n'y a pas de gîte (actuellement).
.2.1	(present) list is ... degrees to port/ starboard.	La gîte (actuelle) est de ... degré(s) sur bâbord/ tribord.
.3	Fuel/ ballast/ fresh water/ oil was transferred from (no.) ... tank(s) to (no.) ... tank(s) to correct the list.	Du combustible/ De l'eau de ballastage/ eau douce/ huile a été transféré(e) de la (des) caisse(s)/ capacité(s)/ soute(s) n° ... à la (aux) caisse(s)/ capacité(s)/ soute(s) n° ... pour corriger la gîte.
.3.1	We must transfer fuel/ ballast/ fresh water/ oil from (no.) ... tank(s) to (no.) ... tank(s) to correct the list.	Nous devons transférer du combustible/ de l'eau de ballastage/ eau douce/ huile de la (des) caisse(s)/ capacité(s)/ soute(s) n° ... à la (aux) caisse(s)/ capacité(s)/soute(s) n° ... pour corriger la gîte.
.4	Deck cargo/ cargo was restowed (in (no.) ... hold(s)) to correct the list.	La pontée/ La cargaison (dans la (les) cale(s) n° ...) a été réarrimée pour corriger la gîte.
.4.1	We must restow cargo in (no.) ... hold(s) to correct the list.	Nous devons réarrimer la cargaison dans la (les) cale(s) n° ... pour corriger la gîte.
.5	(present) stability is good/ poor.	La stabilité (actuelle) est bonne/ insuffisante.
.6	(no.) ... double bottom tank(s) was/ were filled to improve the stability.	La (Les) citerne(s) de double fond n° ... a (ont) été remplie (s) pour améliorer la stabilité.
.7	Fuel / ballast / fresh water/ oil was transferred from (no.) ... tank(s) to (no.) ... tank(s) to improve the stability.	Du combustible/ De l'eau de ballastage/ eau douce/ huile a été transféré(e) de la (des) caisse(s)/ capacité(s)/ soute(s) n° ... à la (aux) caisse(s) / capacité(s)/soute(s) n° ... pour améliorer la stabilité.
.7.1	We must transfer fuel/ ballast/ fresh water/ oil from (no.) ... tank(s) to (no.) ... tank(s) to improve the stability.	Nous devons transférer du combustible/ de l'eau de ballastage / eau douce/ huile de la (des) caisse(s)/ capacité(s)/ soute(s) n° ... à la (aux) caisse(s)/ capacité(s) / soute(s) n° ... pour améliorer la stabilité.
.7.2	Fore peak/ after peak tank was filled/ emptied to change the trim.	Le peak avant/ arrière a été rempli/ vidé pour modifier l'assiette.
.8	Cargo was restowed in (no.) ... hold(s)/ on deck to improve the stability.	La cargaison a été réarrimée dans la (les) cale(s) n° .../ en pontée pour améliorer la stabilité.
.8.1	We must restow cargo in (no.) ... hold(s)/ on deck to improve the stability.	Nous devons réarrimer la cargaison dans la (les) cale(s) n° .../ en pontée pour améliorer la stabilité.
.9	Containers were restowed from ... to ... to improve the stability.	Les conteneurs ont été réarrimés de ... à ... pour améliorer la stabilité.
.9.1	We must restow containers from ... to ... to improve the stability.	Nous devons réarrimer les conteneurs de ... à ... pour améliorer la stabilité.

B2	Safety on board	Sécurité à bord
B2/1	General activities	Activités générales
	The phrases of this section apply to most of the emergencies covered in this chapter.	Les phrases de la présente section s'appliquent à la plupart des situations d'urgence visées dans le présent chapitre.
B2/1.1	Raising alarm	Déclenchement de l'alarme
.1	Operate the general emergency alarm.	Déclenchez l'alarme générale.
.2	Inform the Master/ Chief Engineer/ ...	Informez le commandant/ chef mécanicien/ ...
.3	Inform the ... coast radio station / vessels in vicinity (on radio).	Informez la station radio côtière .../ les navires à proximité (par radio).
.4	Request assistance (on radio) from ... and report.	Demandez (par radio) de l'aide à/ venant de ... et rendez compte.
.4.1	Assistance was	De l'aide a été
	~ requested from ...	~ demandée à ...
	~ offered by ...	~ offerte par ...
	~ accepted from ...	~ acceptée venant de ...
.5	Transmit a SÉCURITÉ/ PAN PAN/ distress alert/ MAYDAY and report.	Émettez un message de SÉCURITÉ/ d'URGENCE/ une alerte de détresse/un message de DETRESSE et rendez compte.
.5.1	A SÉCURITÉ/ PAN PAN/ distress alert/ MAYDAY was transmitted.	Un message de SÉCURITÉ/ d'URGENCE/ une alerte de détresse/un message de DETRESSE a été émis(e).
.6	Was the distress alert / MAYDAY acknowledged?	Y a-t-il eu un accusé de réception de l'alerte de détresse/ du message de DETRESSE ?
.6.1	Yes, the distress alert/ MAYDAY was acknowledged by ... coast radio station/ MRCC/ vessel(s) in vicinity.	Oui, il y a eu un accusé de réception de l'alerte de détresse/ du message de DETRESSE par la station radio côtière/ le MRCC/ le (les) navire(s) à proximité ...
.6.2	No, the distress alert was not acknowledged (yet).	Non, il n'y a pas (encore) eu d'accusé de réception de l'alerte de détresse.
.6.1.1	Repeat the distress alert.	Répétez l'alerte de détresse.
B2/1.2	Briefing crew and passengers See also B4 "Passenger care".	Rapport de situation à l'équipage et aux passagers Voir aussi B4 "Encadrement des passagers".
.1	Make the following announcement (on the PA – system):	Faites l'annonce suivante (sur le système de diffusion générale du navire) :
.2	This is your Captain speaking.	Ici le commandant.
.2.1	We have grounded/ a minor flooding/ a minor fire in ...	Nous sommes échoués/ Il y a une voie d'eau/ un incendie peu important(e) dans ...
.2.2	There is no immediate danger to crew, passengers or vessel, and there is no reason to be alarmed.	Il n'y a pas de danger immédiat pour l'équipage, les passagers ou le navire et il n'y a pas de raison de s'alarmer.
.2.3	For safety reasons I request all crew members to go to their assembly stations.	Pour des raisons de sécurité, je demande à tous les membres de l'équipage de se rendre à leur poste de rassemblement.
.2.3.1	All officers to report to the bridge.	Que tous les officiers se signalent/ rendent compte à la passerelle.
.2.3.2	Watchkeepers remain at stations until further order.	Que les personnes de quart restent à leur poste jusqu'à nouvel ordre.
.2.4	As soon as I have further information I will make another announcement – there is no danger at this time.	Je vous tiendrai au courant dès que j'aurai de nouvelles informations – il n'y a pas de danger à l'heure actuelle.
.2.5	Fire fighting teams are fighting the fire.	Les équipes de lutte combattent l'incendie.
	Damage control teams are fighting the flooding.	Les équipes de maîtrise des avaries luttent contre la voie d'eau.
.2.6	We also have radio contact with other vessels/ coast radio stations.	On a aussi établi un contact radio avec d'autres navires/ des stations radio côtières.
.2.7	The fire/ flooding is under control.	L'incendie/ La voie d'eau est maîtrisé(e).
.3	This is your Captain speaking. I have another announcement:	Ici le commandant. J'ai de nouvelles informations :

.3.1	The fire/ flooding is not under control yet.	L'incendie/ La voie d'eau n'est pas encore maîtrisé(e).
.3.2	Leave the engine room/ superstructure/ your stations/ your cabins/ ... immediately. Close all openings.	Quittez la salle des machines/ le château/ vos postes/ vos cabines/ ... immédiatement – Fermez toutes les ouvertures.
.3.3	Take lifejackets with you.	Prenez votre brassière de sauvetage avec vous.
.3.3.1	Take your emergency equipment with you according to the muster list.	Prenez votre matériel de secours avec vous conformément au rôle d'appel.
.3.4	Stand by fire fighting stations/ damage control stations and report.	Tenez vous prêts aux postes de lutte contre l'incendie/ de maîtrise des avaries et rendez compte.
.3.4.1	Fire fighting stations/ damage control stations are standing by.	Les équipes de lutte contre l'incendie/ de maîtrise des avaries sont prêtes (à intervenir).
.3.5	All crew members to assembly stations.	Que tous les membres de l'équipage se rendent aux postes de rassemblement.
.3.6	Follow the escape routes shown.	Suivez les échappées indiquées. (NDT : Le terme « échappée » est repris de la Convention SOLAS et a le sens de « cheminement d'évacuation »)
.3.7	The route to the assembly station is ... not clear.	L'échappée vers le poste de rassemblement ... n'est pas libre.
.3.7.1	The route to the assembly station will be via ...	L'échappée vers le poste de rassemblement se fera par ...
.3.8	Assemble	Rassemblez-vous
	~ on deck.	~ sur le pont.
	~ on the foredeck/ afterdeck.	~ sur le pont avant/ arrière.
	~ on the ... deck on port side/ starboard side.	~ sur le pont ... à bâbord/ tribord.
	~ on the ... deck forward of .../ aft of ...	~ sur le pont ... sur l'avant/ l'arrière de ...
.3.9	Do not	
	~ go to the lifeboat/ liferaft stations before ordered.	Ne vous rendez pas aux postes d'abandon avant d'en recevoir l'ordre.
	~ enter the lifeboats/ liferafts – the order to enter will be given°from the bridge / by the officers.	N'embarquez pas dans les embarcations/ radeaux de sauvetage – l'ordre d'embarquer sera donné depuis la passerelle/ par les officiers.
.3.10	The following department(s)/ crew members will (temporarily) disembark for safety reasons.	Les membres du (des) service(s) suivant(s)/ de l'équipage suivants débarqueront (temporairement) pour des raisons de sécurité.
B2/1.3	Checking status of escape routes	Vérification de l'état des échappées
.1	Check the escape routes and report.	Vérifiez les échappées et rendez compte.
.1.1	All escape routes are clear.	Toutes les échappées sont libres.
.1.2	The escape route(s) from ... (to ...)/ via ... is/ are blocked/ not clear (yet).	L'(Les) échappée(s) de ... à .../ via ... est (sont) encombrée(s) / n'est (ne sont) pas (encore) libre(s).
.1.3	The escape route(s) from ... (to ...)/ via ... will be clear in ... minutes.	L'(Les) échappée(s) de ... à .../ via ... sera (seront) libre(s) dans ... minutes.
B2/1.4	Checking status of lifeboats/ liferafts	Vérification de l'état des embarcations/ radeaux de sauvetage
.1	Check the launching tracks and report.	Vérifiez les chemins de lancement et rendez compte
.1.1	All launching tracks are clear.	Tous les chemins de lancement sont clairs.
.1.2	The launching track(s) of no. ... lifeboat/ liferaft is/ are not clear (yet).	Le(s) chemin(s) de lancement de l'embarcation/ du radeau de sauvetage n° ... est (sont)/ n'est (ne sont) pas (encore) clair(s).
.1.3	The launching track(s) of no. ... lifeboat/ liferaft will be clear in ... minutes.	Le(s) chemin(s) de lancement de l'embarcation/du radeau de sauvetage n° ... sera (seront) clair(s) dans ... minutes.
.2	Check the working parts and report.	Vérifiez les organes mobiles et rendez compte.
.2.1	All working parts are free.	Tous les organes mobiles sont libres.
.2.2	The roll(s)/ block(s)/ rigging/ ... of no. ... lifeboat is/ are not free (yet).	Le(s) rouleau(x)/ La (Les) poulie(s)/ Le gréement/ ... de l'embarcation de sauvetage n° ... est (sont)/ n'est (ne sont) pas (encore) libre(s).
.2.3	The roll(s)/ block(s)/ rigging/ ... of no. ... lifeboat will be free in ... minutes.	Le(s) rouleau(x)/ La (les) poulie(s)/ Le gréement/ .../ de l'embarcation de sauvetage n° ... sera (seront) libre(s) dans ... minutes.
.3	Check the securings of the launching appliances and report.	Vérifiez les dispositifs de verrouillage des dispositifs de mise à l'eau et rendez compte.

.3.1	All securings are in the correct position.	Tous les dispositifs de verrouillage sont dans la bonne position.
.3.2	The securing of no. ... lifeboat/ liferaft is not in the correct position.	Le dispositif de verrouillage de l'embarcation/ du radeau de sauvetage n° ... n'est pas dans la bonne position.
.3.2.1	Correct the position of the securing .	Mettez le dispositif de verrouillage dans la bonne position.
.3.3	The securing of no. ... lifeboat/ liferaft is damaged.	Le dispositif de verrouillage de l'embarcation/ du radeau de sauvetage n° ... est endommagé.
.3.3.1	Replace/ repair the securing.	Remplacez/ Réparez le dispositif de verrouillage.
.3.4	The harbour pin(s) of no. ... lifeboat is/ are missing.	La (Les) goupille(s) de sécurité de l'embarcation de sauvetage n° ... est (sont) manquante(s).
.3.4.1	Replace the harbour pin(s).	Remplacez la (les) goupille(s) de sécurité.
.4	Check the fuel/ oil of the lifeboat engine(s) and report.	Vérifiez le niveau de combustible/ d'huile du (des) moteur(s) de l'(des) embarcation(s) de sauvetage et rendez compte.
.4.1	The fuel tank of no. ... lifeboat engine is full/ not full.	Le réservoir à combustible du moteur de l'embarcation de sauvetage n° ... est plein/ n'est pas plein.
.4.1.1	Fill up fuel.	Faites le plein de combustible.
.4.2	The oil level of no. ... lifeboat engine is normal/ below normal.	Le niveau d'huile du moteur de l'embarcation de sauvetage n° ... est normal/ insuffisant.
.4.2.1	Fill up oil.	Remettez de l'huile.
.5	Operate the lifeboat engine(s) and report.	Mettez en marche le (les) moteur(s) de l'(des) embarcation(s) de sauvetage et rendez compte.
.5.1	All lifeboat engines are operational.	Tous les moteurs des embarcations de sauvetage sont opérationnels.
.5.2	No. ... lifeboat engine is not operational (yet).	Le moteur de l'embarcation de sauvetage n° ... n'est pas (encore) opérationnel.
.5.3	No. ... lifeboat engine will be operational in ... minutes.	Le moteur de l'embarcation de sauvetage n° ... sera opérationnel dans ... minutes.
.6	Check the bilge pumps of the lifeboats and report.	Vérifiez les pompes d'assèchement des embarcations de sauvetage et rendez compte.
.6.1	All bilge are operational.	Toutes les pompes d'assèchement sont opérationnelles.
.6.2	The bilge pumps of no. ... lifeboat are not operational (yet).	Les pompes d'assèchement de l'embarcation de sauvetage n° ... ne sont pas (encore) opérationnelles.
.6.3	The bilge pumps of no. ... lifeboat will be operational in ... minutes.	Les pompes d'assèchement de l'embarcation de sauvetage n° ... seront opérationnelles dans ... minutes.
.7	Check the drain plugs and report.	Vérifiez les bouchons de nable et rendez compte.
.7.1	All drain plugs are available.	Tous les bouchons de nable sont en place.
.7.2	The drain plug(s) in no. ... lifeboat is/ are missing.	Le(s) bouchon(s) de nable de l'embarcation de sauvetage n° ... est (sont) manquant(s).
.7.2.1	Replace the drain plug(s).	Remplacez le(s) bouchon(s) de nable.
.8	Check the slip gear in the lifeboats and report.	Vérifiez le dispositif à échappement des embarcations de sauvetage et rendez compte.
.8.1	All slip gear is in the correct position and secured.	Tous les dispositifs à échappement sont à la bonne position et verrouillés.
.8.2	The slip gear of no. ... lifeboat is not in the correct position.	Le dispositif à échappement de l'embarcation de sauvetage n° ... n'est pas à la bonne position.
.8.2.1	Correct the position of the slip gear.	Mettez le dispositif à échappement à la bonne position.
.8.3	The slip gear of no. ... lifeboat is not secured.	Le dispositif à échappement de l'embarcation de sauvetage n° ... n'est pas verrouillé.
.8.3.1	Secure the slip gear.	Verrouillez le dispositif à échappement.
.9	Check the lifeboat equipment and report.	Vérifiez l'armement de l'embarcation de sauvetage et rendez compte.
.9.1	All lifeboat equipment is complete and operational.	Tout l'armement de l'embarcation de sauvetage est complet et opérationnel.
.9.2	The lifeboat equipment is not complete.	L'armement de l'embarcation de sauvetage n'est pas complet.
.9.2.1	Complete the lifeboat equipment..	Complétez l'armement de l'embarcation de sauvetage.
.10	Launch/ hoist no. ... lifeboat(s) and report.	Mettez à l'eau/ Hissez l'(les) embarcation(s) de sauvetage n° ... et rendez compte.
.10.1	The launching appliances are operational.	Les dispositifs de mise à l'eau sont opérationnels.
.10.2	The launching appliances are not operational.	Les dispositifs de mise à l'eau ne sont pas opérationnels.

.10.3	No. ... winch/ davit is not operational (yet).	Le treuil/ bossoir n° ... n'est pas (encore) opérationnel.
.10.3.1	No. ... winch/ davit will be operational in ... minutes.	Le treuil/ bossoir n° ... sera opérationnel dans ... minutes.
.10.4	Hoist no. ... lifeboat(s).	Hissez l'(les) embarcation(s) de sauvetage n° ...
.11	Secure the lifeboat(s) and report.	Saisissez l'(les) embarcation(s) de sauvetage et rendez compte.
.11.1	Lifeboat(s) is/ are secured .	L'(Les) embarcation(s) de sauvetage est (sont) saisie(s).
.12	Check the liferafts and report.	Vérifiez les radeaux de sauvetage et rendez compte.
.12.1	All liferafts are in position and operational.	Tous les radeaux de sauvetage sont en place et opérationnels.
.12.2	No. ... liferaft(s) is/ are not operational.	Le(s) radeau(x) de sauvetage n° ... est (sont)/ n'est (ne sont) pas opérationnel(s).
.12.3	The inflation cord of no. ... liferaft is not secured on board.	La drisse de gonflage du radeau de sauvetage n° ... n'est pas attachée à bord.
.12.3.1	Secure the inflation cord.	Attachez la drisse de gonflage du radeau.
.12.4	No. ... liferaft container is damaged.	Le conteneur du radeau de sauvetage n° ... est endommagé.
.12.4.1	Replace the liferaft container in the next port.	Remplacez le conteneur du radeau de sauvetage au port suivant.
.12.5	The inspection tag of no. ... liferaft is expired.	La marque d'inspection du radeau de sauvetage n° ... est périmée.
.12.5.1	Replace the liferaft in the next port.	Remplacez le radeau de sauvetage au port suivant.
B2/1.5	Ordering evacuation	Ordre d'évacuation
.1	Evacuate all rooms/ spaces/ decks/ ... and report.	Évacuez tous les locaux/ espaces/ ponts/ ... et rendez compte.
.1.1	All rooms/ spaces/ decks/ ... evacuated.	Tous les locaux/ espaces/ ponts/ ... sont évacués.
.2	Evacuate engine room and report.	Évacuez la salle des machines et rendez compte.
.2.1	Engine room evacuated.	La salle des machines est évacuée.
.3	Evacuate no. ... hold(s)/ tank(s) and report.	Évacuez la (les) cale(s)/ citerne(s) n° ... et rendez compte.
.3.1	No. ... hold(s)/ tank(s) evacuated.	La (Les) cale(s)/ citerne(s) n° ... est (sont) évacuée(s).
.4	Evacuate superstructure and report.	Évacuez le château et rendez compte.
.4.1	Superstructure evacuated.	Le château est évacué.
.5	Evacuate accommodation and report.	Évacuez les emménagements et rendez compte.
.5.1	Accommodation evacuated.	Les emménagements sont évacués.
.6	Do not enter ... deck/ space/ area.	Ne pénétrez pas sur le pont/ dans l'espace/ la zone ...
.7	Report missing persons/ injured persons/ casualties.	Signalez les personnes manquantes/ blessés/ victimes.
.7.1	No persons missing/ injured.	Il ne manque personne/ Il n'y a aucun blessé.
.7.2	Number of missing person(s)/ injured person(s)/ casualty(ies) is:...	Il manque ... personne(s) / Il y a ... blessé(s)/ victime(s).
.7.3	... deck/ space/ area not accessible (yet).	Le pont/ l'espace/ la zone ... n'est pas (encore accessible).
.8	Provide first aid (in the vessel's hospital/ at a safe place).	Dispensez les premiers soins (dans l'infirmerie du navire/ dans un endroit sûr).
.8.1	Request medical assistance from ... (on radio).	Demandez une assistance médicale ... (par radio).
.9	All persons are outside the danger area.	Toutes les personnes se trouvent en dehors de la zone de danger.
B2/1.6	Roll call	Rôle d'appel
.1	Report number of all persons/ passengers/ crew members at assembly stations.	Indiquez le nombre total de personnes/ passagers/ membres d'équipage aux postes de rassemblement.
.1.1	Number of all persons/ passengers/ crew members at assembly station ... is ...	Au total il y a ... personnes/ passagers/ membres de l'équipage au poste de rassemblement ...
.1.2	Number of persons/ passengers/ crew members at assembly station ... is complete.	Les personnes/ passagers/ membres d'équipage sont au complet au poste de rassemblement ...
.1.3	Number of persons/ passengers/ crew members at assembly station ... is not complete (yet).	Toutes les personnes/ Tous les passagers/ Tous les membres de l'équipage ne sont pas (encore) au poste de rassemblement ...
.1.4	... passenger(s)/ crew member(s) is/ are missing.	Il manque ... passager(s)/ membre(s) de l'équipage.
.2	Search for missing passenger(s)/ crew member(s) and report.	Recherchez le (les) passager(s)/ membre(s) de l'équipage manquant(s) et rendez compte.
.2.1	Missing passenger(s)/ crew member(s) recovered.	Le (Les) passager(s)/ membre(s) de l'équipage manquant(s) a (ont) été retrouvé(s).

.2.2	Missing passenger(s)/ crew member(s) not recovered (yet)-(search is continuing).	Le (Les) passager(s)/ membre(s) de l'équipage manquant(s) n'a (n'ont) pas (encore) été retrouvé(s) – (les recherches continuent).
.3	Watchkeepers to assembly stations.	Que le personnel de quart se rende aux postes de rassemblement.
.4	Lifeboatmen! Check the equipment of the crew at assembly stations and report.	Canotiers! Vérifiez que l'équipage présent aux postes de rassemblement est correctement équipé et rendez compte.
.4.1	Equipment of the crew at assembly station ... is complete.	L'équipement de l'équipage présent au poste de rassemblement ... est correct.
.4.2	Equipment of the crew at assembly station ... is not complete (yet).	L'équipement de l'équipage présent au poste de rassemblement ... n'est pas (encore) correct.
.4.3	Complete the equipment and report.	Complétez l'équipement et rendez compte.
.4.3.1	Go for blanket/ stretcher/ ... and report.	Allez chercher des couvertures/ brancards/ ... et rendez compte.
.5	Lifeboatmen! Check the outfit of the passengers at assembly stations and report.	Canotiers! Vérifiez que l'équipement des passagers présents aux postes de rassemblement est correct et rendez compte.
.5.1	Outfit of the passengers at assembly station ... is correct.	L'équipement des passagers présents au poste de rassemblement ... est correct.
.5.2	Outfit of the passengers at assembly station ... is not correct (yet).	L'équipement des passagers présents au poste de rassemblement ... n'est pas (encore) correct.
.5.2.1	Correct the outfit and report.	Rectifiez l'équipement et rendez compte.
.5.2.2	Put on warm clothing/ long sleeved shirt/ long trousers/ strong shoes/ head covering/ ... and report.	Mettez des vêtements chauds/ chemises à manches longues/ pantalons longs/ bonnes chaussures / couvrez-vous la tête/ ... et rendez compte.
.6	Passengers and crew ! Follow the lifeboatmen to the lifeboat stations/ liferaft stations on the embarkation deck.	Passagers et équipage ! Suivez les canotiers aux postes d'abandon sur le pont d'embarquement.
B2/1.7	Ordering abandon vessel	Ordre d'abandonner le navire
1	Swing out no. ... lifeboat(s) and report.	Débordez la (les) embarcation(s) de sauvetage n° ... et rendez compte.
.1.1	No. ... lifeboat(s) swung out.	L'(Les) embarcation(s) de sauvetage n° ... est (sont) débordée(s).
.2	Lower no. ... lifeboat(s) alongside the embarkation deck and report.	Amenez l'(les) embarcation(s) de sauvetage n° ... le long du pont d'embarquement et rendez compte.
.2.1	No. ... lifeboat(s) is/ are alongside the embarkation deck.	L'(Les) embarcation(s) de sauvetage n° ... est (sont) le long du pont d'embarquement.
.3	Enter the lifeboat(s) (no. ...) and report.	Embarquez dans l'(les) embarcation(s) de sauvetage n° ... et rendez compte.
.3.1	Enter the lifeboat(s)/ liferaft(s) over the ... deck.	Embarquez dans l'(les) embarcation(s)/ le(s) radeau(x) de sauvetage directement à partir du pont ...
.3.2	Enter the lifeboat(s)/ liferaft(s) over the ladders/ nets / manropes.	Embarquez dans l'(les) embarcation(s)/ le(s) radeau(x) de sauvetage par les échelles/ filets/ tire-veilles.
.3.3	Jump into the water and enter the lifeboat(s)/ liferaft(s).	Sautez à l'eau et embarquez dans l'(les) embarcation(s)/ le(s) radeau(x) de sauvetage.
.3.4	Jump onto the liferaft(s) alongside the vessel.	Sautez dans le(s) radeau(x) de sauvetage qui est (sont) le long du navire.
.3.5	Do not push each other when entering.	Ne vous bousculez pas en embarquant.
.3.6	Assist injured/ helpless persons.	Aidez les personnes blessées/ à mobilité réduite.
.3.7	Clear the entrance of the lifeboat/ liferaft.	Dégagez les accès de l'embarcation/ du radeau de sauvetage.
.3.8	Sit down in the lifeboat/ liferaft immediately.	Asseyez-vous dans l'embarcation/ le radeau de sauvetage immédiatement.
.3.9	Hold on to the ropes or to your seat when launching.	Tenez-vous aux cordages ou à votre siège lors de la mise à l'eau.
.4	No. ... lifeboat(s)/ liferaft(s) entered.	L'(Les) embarcation(s)/ Le(s) radeau(x) de sauvetage n° ... est (sont) complet(s).
.5	Let go no. ... lifeboat(s)/ liferaft(s) and report.	Mettez à l'eau l'(les) embarcation(s)/ le(s) radeau(x) de sauvetage n° ... et rendez compte.

.5.1	No. ... lifeboat(s)/ liferaft(s) is/ are let go.	L'(Les)embarcation(s)/ le(s) radeau(x) de sauvetage n° ... est (sont) à l'eau.
.6	Throw over board no. ... liferaft and report.	Larguez/ Lancez par-dessus bord le radeau de sauvetage n° ... et rendez compte.
.6.1	No. ... liferaft thrown over board.	Le radeau de sauvetage n° ... est largué/ lancé par-dessus bord.
.7	Inform coast radio stations/ vessels in vicinity about the number of lifeboats/ liferafts launched and report.	Informez les stations radio côtières/ navires à proximité du nombre d'embarcations/ de radeaux de sauvetage mis à l'eau et rendez compte.
.7.1	Inform coast radio stations/ vessels in vicinity about the number of persons in each lifeboat/ liferaft and report.	Informez les stations radio côtières/ navires à proximité du nombre de personnes dans chaque embarcation/ radeau de sauvetage et rendez compte.
.7.2	Inform coast radio stations/ vessels in vicinity about the number of crew members remaining on board.	Informez les stations radio côtières/ navires à proximité du nombre de membres de l'équipage restant à bord.
.7.3	Coast radio station .../ vessels in vicinity informed.	La station radio côtière ... a été informée/ Les navires à proximité ont été informés.
.8	Stand clear of the vessel and report.	Dégagez-vous du navire et rendez compte.
.8.1	No. ... lifeboat(s)/ liferaft(s) standing clear.	L'(Les)embarcation(s)/ Le(s) radeau(x) de sauvetage n° ... s'est (se sont) dégagé(e)(s) du navire.
.8.2	No. ... lifeboat(s)/ liferaft(s) not standing clear.	L'(Les)embarcation(s)/ Le(s) radeau(x) de sauvetage n° ... ne s'est (se sont) pas dégagé(e)(s).
.9	Rescue boat/ no. ... motor lifeboat! Assist no. ... lifeboat(s)/ liferaft(s) and report.	Canot de secours/ Embarcation de sauvetage à moteur n° ... ! Portez assistance à l'(aux)embarcation(s)/ au(x) radeau(x) de sauvetage n° ... et rendez compte.
.9.1	Rescue boat/ no. ... motor lifeboat is assisting.	Le canot de secours/ L'embarcation de sauvetage à moteur n° ... est en train de porter assistance.
.9.2	No. ... lifeboat(s)/ liferaft(s) standing clear of the vessel now.	L'(Les)embarcation(s)/ Le(s) radeau(x) de sauvetage n° ... s'est (se sont) maintenant dégagé(e)(s) du navire.
B2/1.8	In— boat procedures	Procédures à suivre à bord des embarcations
	See also: B4 " Passenger care" 2.5 and 2.6.	Voir aussi : B4/2.5 et 2.6 "Encadrement des passagers".
.1	Stand by engine/ pumps/ lookout/ entrance and report.	Soyez parés au moteur/ aux pompes/ à la veille/ à l'entrée et rendez compte.
.1.1	Engine/ pumps/ lookout/ entrance is/ are standing by.	Parés au moteur/ aux pompes/ à la veille/ à l'entrée.
.2	Recover persons in water and report.	Récupérez les personnes à l'eau et rendez compte.
.2.1	Number of persons recovered is: (nombre) personnes ont été récupérées
.2.2	Keep lookout for further persons in water.	Maintenez une veille visuelle pour repérer d'autres personnes à l'eau.
.2.3	Report the total number of persons in lifeboat(s)/ liferaft(s).	Indiquez le nombre total de personnes dans l'(les) embarcation(s)/ le(s) radeau(x) de sauvetage.
.2.3.1	The total number of persons is now: ...	Au total il y a maintenant ... personnes dans l'(les) embarcation(s)/ le(s) radeau(x) de sauvetage.
.3	Report the number of injured persons.	Indiquez le nombre de blessés.
.3.1	No persons injured.	Il n'y a aucun blessé.
.3.2	The number of injured person(s) is: ...	Il y a ... blessé(s).
.3.3	Provide first aid to injured persons .	Dispensez les premiers soins aux blessés.
.3.4	Secure injured/ helpless persons.	Mettez en sécurité les personnes blessées/ à mobilité réduite.
.4	Let go sea anchor and report.	Filez l'ancre flottante et rendez compte.
.4.1	Sea anchor is let go.	L'ancre flottante est filée.
.5	Report the number of lifeboats/ liferafts in sight.	Indiquez le nombre d'embarcations/ radeaux de sauvetage en vue.
.5.1	The number of lifeboat(s)/ liferaft(s) in sight is: ...	Il y a ... embarcation(s)/ radeau(x) de sauvetage en vue.
.6	Contact the lifeboat(s)/ liferaft(s) on radio and report.	Établissez un contact radio avec l'(les)embarcation(s)/ le(s) radeau(x) de sauvetage et rendez compte.
.6.1	Lifeboat(s)/ liferaft(s) contacted.	Contact établi avec l'(les)embarcation(s)/ le(s) radeau(x) de sauvetage.
.6.2	No contact possible.	Aucun contact n'est possible.
.7	Give distress signals for identification.	Émettez des signaux de détresse pour permettre l'identification.

.7.1	Fire rockets for identification.	Lancez des fusées pour permettre l'identification.
.7.2	Use glasses/ lamps/ mirrors for identification.	Utilisez des verres/ lampes/ miroirs pour permettre l'identification.
.7.3	Give sound signals/ ... signals for identification.	Émettez des signaux sonores/ des signaux ... pour permettre l'identification.
.8	Start the engine and report.	Faites démarrer le moteur et rendez compte.
.9	Set sail.	Établissez la voilure.
.10	Use oars.	Utilisez les avirons.
.11	Join the other lifeboat(s)/ liferaft(s).	Rejoignez l'(les) autre(s) embarcation(s)/ radeau(x) de sauvetage.
.11.1	Connect the lifeboats/ liferafts with lines and report.	Amarrez les embarcations/ radeaux de sauvetage entre elles/ eux par des filins et rendez compte.
.11.2	... lifeboats/ liferafts connected.	... embarcations/ radeaux de sauvetage sont amarré(e)s entre elles/eux.
B2/2	Occupational safety	Prévention des accidents du travail
B2/2.1	Instruction	Instruction
.1	Prepare a training plan for occupational safety.	Établissez un plan de formation pour la prévention des accidents du travail.
.2	When was the last training session on occupational safety?	Quand a eu lieu la dernière séance de formation pour la prévention des accidents du travail ?
.2.1	The last training session was on ... (date).	La dernière séance de formation a eu lieu le ... (date).
.3	When is the next training session on occupational safety?	Quand aura lieu la prochaine séance de formation pour la prévention des accidents du travail ?
.3.1	The next training session is on ... (date).	La prochaine séance de formation aura lieu le ... (date).
.4	Are new crew members/ passengers instructed on occupational safety?	Une instruction concernant la prévention des accidents du travail a-t-elle été dispensée aux nouveaux membres de l'équipage/ passagers ?
.4.1	Yes, new crew members/ passengers are instructed.	Oui, une instruction a été dispensée aux nouveaux membres de l'équipage/ passagers.
.4.2	No, new crew members/ passengers are not instructed (yet).	Non, aucune instruction n'a (encore) été dispensée aux nouveaux membres de l'équipage/ passagers.
.4.3	Instruct new crew members/ passengers by ... (time)/ on ... (date).	Dispensez une instruction aux nouveaux membres de l'équipage/ passagers avant ... (heure)/ le ... (date).
.5	Participation in training sessions on occupational safety is mandatory.	La participation aux séances de formation concernant la prévention des accidents est obligatoire.
B2/2.2	Practical occupational safety	Aspects pratiques de la prévention des accidents
.1	Instruct crew on occupational safety before departure.	Dispensez une instruction à l'équipage sur la prévention des accidents avant le départ.
.2	Have special instruction on dangerous goods/ heavy lifts/ cargo securing/ illumination/ ventilation/ ...	Dispensez une instruction spéciale sur les marchandises dangereuses/ les colis lourds/ l'arrimage/ l'éclairage/ la ventilation/ ...
.3	Where are dangerous goods carried on board?	Où les marchandises dangereuses sont-elles transportées à bord ?
.3.1	Dangerous goods of IMO Class ... are carried	Les marchandises dangereuses de la classe ... OMI sont transportées
	~ on deck (in roped-off areas).	~ en pontée (dans des zones isolées au moyen de filières).
	~ in no. ... hold(s).	~ dans la (les) cales n° ...
	~ in ... /on ...	~ dans ... / sur ...
.4	Prepare an emergency plan.	Préparez un plan d'urgence.
.5	Brief all crew members/ passengers on the symptoms caused by dangerous substances.	Faites une information rapide aux membres de l'équipage/ passagers sur les symptômes causés par les substances dangereuses.
.6	What signals/ communications are used in case of emergency ?	Quels sont les signaux/ moyens de communication utilisés en cas d'urgence ?
.6.1	The following signals/ communications are used in case of emergency: ...	Les signaux/ moyens de communication suivants sont utilisés en cas d'urgence: ...

.7	Brief all crew members/ passengers ~ about restricted areas. ~ how to report in/ out (when entering/ leaving bridge/ engine room/ ...).	Faites une information rapide à tous les membres d'équipage/ passagers sur ~ les zones d'accès restreint. ~ la façon de signaler (qu'on entre dans/ quitte la passerelle/ la salle des machines/ ...).
.8	Do not enter the unmanned (engine) room/ ... space without permission.	N'entrez pas dans la salle (des machines) sans personnel/ l'espace ... sans autorisation.
.8.1	Report on telephone/ radio/ ... while in the (engine) room/ ... space every ... minutes.	Rendez compte par téléphone/ radio/ ... pendant que vous vous trouvez dans la salle (des machines)/ l'espace ... toutes les ... minutes.
.9	Brief all crew members/ passengers on ^o the storm.	Faites une information rapide à tous les membres d'équipage/ passagers sur la tempête.
.9.1	Attention! Entering the forecastle/ main deck/ weather side/ ... of the vessel is prohibited/ dangerous (due to storm).	Attention ! Il est interdit/ dangereux (en raison de la tempête) de sortir sur le pont gaillard/ pont principal/ côté exposé/ ... du navire.
.9.2	Attention! Make use of hand rails and lifelines in ^o corridors and on deck.	Attention ! Utilisez les mains courantes et les filières de sécurité dans les coursives et sur le pont.
.9.3	Attention! Close all dead lights and storm doors.	Attention ! Fermez tous les contre-hublots et contre-portes.
.9.4	Attention! Secure all loose objects in your cabins/ on deck/ in ...	Attention ! Assujettissez tous les objets qui risquent de tomber dans votre cabine/ sur le pont/ dans ...
.10	Brief all crew members/ passengers on winter conditions / tropical conditions.	Faites une information rapide à tous les membres de l'équipage/ passagers sur les conditions hivernales/ tropicales.
.12	Check the completeness and availability of the occupational safety equipment and report.	Vérifiez que le matériel de prévention des accidents est complet et disponible et rendez compte.
.12.1	Occupational safety equipment is complete and available.	Le matériel de prévention des accidents est complet et disponible.
.12.2	Following occupational safety equipment is not complete / available: ...	Le matériel de prévention des accidents suivant n'est pas complet/ disponible : ...
.12.3	Occupational safety equipment will be complete and available in ... hour(s).	Le matériel de prévention des accidents sera complet et disponible dans ... heures.
.13	Appoint an officer/ a crew member in charge of safety before working.	Désignez un officier/ membre de l'équipage responsable de la sécurité avant de commencer le travail.
.14	Take additional safety measures for the ~ work on masts. ~ work outboard. ~ work in hold(s)/ tank(s). ~ work in extreme weather conditions/ ...	Prenez les mesures de sécurité supplémentaires pour ~ le travail sur les mâts. ~ le travail le long du bord. ~ le travail dans la (les) cale(s)/ citerne(s). ~ le travail dans des conditions météorologiques extrêmes/ ...
B2/2.3	Occupational accidents	Accidents du travail
.1	Accident in ^o engine room/ in no. ... hold/ in no. ... tank/ in superstructure/ in accommodation/ in ... space/ on deck/ outboard/ on pier/ on .../ in ...	Il y a eu un accident dans la salle des machines/ dans la cale n° .../ dans la citerne n° .../ dans le château/ dans les emménagements/ dans l'espace.../ sur le pont/ le long du bord/ sur le quai/ sur .../ dans ...
.2	Report injured persons/ casualties:	Indiquez le nombre de blessés/ victimes.
.2.1	No person injured.	Il n'y a aucun blessé.
.2.2	The number of injured person(s)/ casualty(ies) is:	Il y a ... blessé(s)/ victime(s).
.3	What happened ?	Qu'est-il arrivé ?
.3.1	Explosion/ fire in ...	Une explosion/ Un incendie s'est produit(e) dans ...
.3.2	Accident with cargo.	Il y a eu un accident lié à la cargaison.
.3.3	Fall from .../ into ...	Il y a eu une chute depuis .../ dans ...
.3.4	Electrical accident in ...	Un accident d'origine électrique s'est produit dans ...
.3.5	Leakage of gas/ ...	Il y a eu une fuite de gaz/ ...
.3.6
.4	Take immediate action to recover injured person(s)/ casualties.	Prenez des mesures immédiates pour récupérer le(s) blessé(s)/ la (les) victime(s).
.4.1	Provide first aid.	Dispensez les premiers soins.
.4.2	Take immediate action to control the danger area.	Prenez des mesures immédiates pour surveiller la zone dangereuse.

.5	What kind of assistance is required?	De quel type d'assistance avez-vous besoin ?
.5.1	No assistance is required.	Nous n'avons pas besoin d'assistance.
.5.2	Medical/ technical assistance is required.	Nous avons besoin d'une assistance médicale/ technique.
.5.3	Shoreside assistance is required.	Nous avons besoin d'une assistance à terre.
.6	Secure the danger area and report.	Assurez la protection de la zone dangereuse et rendez compte.
.6.1	The danger area is secured.	La zone dangereuse est protégée.
.7	Prepare an accident report.	Préparez un rapport sur l'accident.
B2/3	Fire protection and fire fighting	Protection et lutte contre l'incendie
B2/3.1	Fire protection	Protection contre l'incendie
.1	Checking status of equipment	Vérification de l'état du matériel
.1	Have fire patrols (every ... hour(s)/ ... time(s) every watch).	Effectuez des rondes d'incendie (toutes les ... heures/ ... fois par quart).
.1.1	Have fire patrols	Effectuez des rondes d'incendie
	~ in all spaces.	~ dans tous les espaces.
	~ in the engine room/ cargo hold(s)/ superstructures/ accommodation/ ...	~ dans la salle des machines/ la (les) cale(s) à cargaison/ les superstructures/ les emménagements ...
	~ on deck.	~ sur le pont.
.1.2	Have a permanent fire watch.	Maintenez en permanence un piquet d'incendie.
.2	Is everything in order?	Tout est-il en ordre ?
.2.1	Yes, everything is in order.	Oui, tout est en ordre.
.2.2	No, following is not in order: ...	Non, ce qui suit n'est pas en ordre : ...
.3	Check the fire/ smoke alarm(s) and report.	Vérifiez l'(les) alarme(s) d'incendie/ de fumée et rendez compte.
.3.1	All fire/ smoke alarms are operational.	Toutes les alarmes d'incendie/ de fumée sont opérationnelles.
.3.2	Fire/ smoke alarm(s) in ... is (are) not operational (yet).	L'(Les) alarme(s) d'incendie/ de fumée dans ... n'est (ne sont) pas (encore) opérationnelle(s).
.3.3	Fire/ smoke alarm(s) in ... will be operational in ... minutes.	L'(Les) alarme(s) d'incendie/ de fumée dans ... sera (seront) opérationnelle(s) dans ...
.4	Check the portable extinguishers and report.	Vérifiez les extincteurs portatifs et rendez compte.
.4.1	All portable extinguishers are in position and operational.	Tous les extincteurs portatifs sont en place et opérationnels.
.4.2	The portable extinguishers in ...	Les extincteurs portatifs dans ...
	~ are not in position (yet)..	~ ne sont pas (encore) en place.
	~ will be in position in ... minutes..	~ seront en place dans ... minutes.
	~ are not accessible (yet).	~ ne sont pas (encore) accessibles.
	~ will be accessible in ... minutes.	~ seront accessibles dans ... minutes.
	~ are missing.	~ sont manquants.
.4.2.1	Replace the missing portable extinguisher(s).	Remplacez l'(les) extincteur(s) portatif(s) manquant(s).
.4.3	The inspection tag(s) of the portable extinguisher(s) in ... is/ are broken/ expired.	L'étiquette d'inspection de l'(des) extincteur(s) portatif(s) dans ... est détachée/ échue.
.4.3.1	Replace the portable extinguisher(s) with broken/ expired inspection tag(s).	Remplacez l'(les) extincteur(s) portatif(s) dont l'étiquette d'inspection est détachée/ échue.
.5	Check the fire mains and report.	Vérifiez les collecteurs principaux d'incendie et rendez compte.
.5.1	All fire mains are operational.	Tous les collecteurs principaux d'incendie sont opérationnels.
.5.2	The hydrant(s) in ... is/ are not operational (yet)..	La (Les) bouche(s) d'incendie dans ... n'est (ne sont) pas (encore) opérationnelle(s).
.5.2.1	The hydrant(s) will be operational in ... minutes.	La (Les) bouche(s) d'incendie dans ... sera (seront) opérationnelle(s) dans ... minutes.
.5.3	The hose(s) to hydrant(s) in ... is/ are worn/ cut.	La (Les) manche(s) correspondant à la (aux) bouche(s) d'incendie dans ... est (sont) usée(s)/coupée(s).
.5.3.1	Replace the worn/ cut hose(s).	Remplacez la (les) manche(s) usée(s)/coupée(s).
.5.4	The hose(s)/ spanner (s)/ nozzle(s) to hydrant(s) in ... is/ are missing.	La (Les) manche(s)/ clef(s)/ lance(s) des bouches d'incendie dans ... est (sont) manquante(s).

.5.4.1	Replace the missing hose(s)/ spanner(s)/ nozzles(s).	Remplacez la (les) manche(s)/ clef(s)/ lance(s) manquante(s).
.5.5	The fire pump(s) in ... is/ are not operational (yet).	La (Les) pompe(s) d'incendie dans ... n'est (ne sont) pas (encore) opérationnelle(s).
.5.5.1	Fire pump(s) in ... will be operational in ... minutes.	La (Les) pompe(s) d'incendie dans ... sera (seront) opérationnelle(s) dans ... minutes.
.5.6	The water pipe(s) in ... is/ are leaking.	Le (Les) tuyau(x) d'eau situé(s) dans ... a (ont) des fuites.
.5.6.1	Repair the leaking water pipe(s) in ...	Réparez les fuites du (des) tuyau(x) d'eau situé(s) dans ...
.5.7	The water pipe(s) in ... is/ are blocked.	Le (Les) tuyau(x) d'eau situé(s) dans ... est (sont) bouché(s).
.5.7.1	Free the blocked water pipe(s) in ...	Débouchez le (les) tuyau(x) d'eau situé(s) dans ...
.5.8	Pressure in the water pipe(s) in ... is too high/ low.	La pression dans le (les) tuyau(x) d'eau situé(s) dans ... est trop élevée/ faible.
.5.8.1	Reduce/ Increase pressure in the water pipe(s) in ...	Réduisez/ Augmentez la pression dans le (les) tuyau(x) d'eau situé(s) dans ...
.6	Check the fixed foam/ gas fire extinguishing system and report.	Vérifiez le dispositif fixe d'extinction de l'incendie à mousse/ à gaz et rendez compte.
.6.1	The fixed foam/ gas system is operational.	Le dispositif fixe à mousse/ à gaz est opérationnel.
.6.2	The fixed foam/ gas system is not operational (yet)	Le dispositif fixe à mousse/ à gaz n'est pas (encore) opérationnel.
.6.2.1	The fixed foam/ gas system will be operational in ... minutes.	Le dispositif fixe à mousse/ à gaz sera opérationnel dans ... minutes.
.7	Check the sprinkler system and report.	Vérifiez le dispositif à eau diffusée et rendez compte.
.7.1	The sprinkler system is operational.	Le dispositif à eau diffusée est opérationnel.
.7.2	The sprinkler system in ... is not operational (yet).	Le dispositif à eau diffusée n'est pas (encore) opérationnel.
.7.2.1	The sprinkler system in ... will be operational in ... minutes.	Le dispositif à eau diffusée sera opérationnel dans ... minutes.
.8	Check the ventilation system and report.	Vérifiez le circuit de ventilation et rendez compte.
.8.1	The ventilation system is operational.	Le circuit de ventilation est opérationnel.
.8.2	The ventilation system is not operational (yet)	Le circuit de ventilation n'est pas (encore) opérationnel.
.8.2.1	The ventilation system will be operational in ... minutes.	Le circuit de ventilation sera opérationnel dans ... minutes.
.8.3	The remote control is not operational (yet).	La commande à distance n'est pas (encore) opérationnelle.
.8.3.1	The remote control will be operational in ... minutes	La commande à distance sera opérationnelle dans ... minutes
.8.4	The indicators are not operational (yet).	Les indicateurs ne sont pas (encore) opérationnels.
.8.4.1	The indicators will be operational in ... minutes.	Les indicateurs seront opérationnels dans ... minutes.
.8.5	The fire dampers in ... are not operational (yet).	Les volets d'incendie dans ... ne sont pas (encore) opérationnels.
.8.5.1	The fire dampers in ... will be operational in ... minutes.	Les volets d'incendie dans ... seront opérationnels dans ... minutes.
.8.6	The fire dampers in ... are painted stuck.	Les volets d'incendie dans ... sont collés par la peinture.
.8.6.1	Clear the fire dampers.	Dégagez les volets d'incendie.
.9	Check the skylights/ windows/ ... and report.	Vérifiez les claires-voies/ hublots/ ... et rendez compte.
.9.1	The skylights/ windows/ ... in/ to ... are open.	Les claires-voies/ hublots/ ... dans/ donnant sur ... sont ouvert(e)s.
.9.1.1	Close the skylights/ windows/ ... in/ to ...	Fermez les claires-voies/ hublots/ ... dans/ donnant sur ...
.10	Check the watertight door control and report.	Vérifiez la commande de la (des) porte(s) étanche(s) et rendez compte.
.10.1	The watertight door control is operational.	La commande de la (des) porte(s) étanche(s) est opérationnelle.
.10.2	The watertight door control in ... is not operational (yet).	La commande de la (des) porte(s) étanche(s) dans ... n'est pas (encore) opérationnelle.
.10.3	The watertight door control in ... will be operational in ... minutes.	La commande de la (des) porte(s) étanche(s) dans ... sera opérationnelle dans ... minutes.
.11	Check the electrical lighting and report	Vérifiez l'éclairage électrique et rendez compte
.11.1	The electrical lighting is operational.	L'éclairage électrique est opérationnel.
.11.2	The electrical lighting in ... is not operational (yet).	L'éclairage électrique dans ... n'est pas (encore) opérationnel.
.11.3	The electrical lighting in ... will be operational in ... minutes.	L'éclairage électrique dans ... sera opérationnel dans ... minutes.
.11.4	Switch on/ off the electrical lighting in ...	Allumez/ Eteignez l'éclairage électrique dans ...

.12	Check the emergency power supply and report.	Vérifiez la source d'énergie de secours et rendez compte.
.12.1	The emergency power supply is operational.	La source d'énergie de secours est opérationnelle.
.12.2	The emergency power supply is not operational (yet).	La source d'énergie de secours n'est pas (encore) opérationnelle.
.12.3	The emergency power supply will be operational in ... minutes.	La source d'énergie de secours sera opérationnelle dans ... minutes.
.13	Check the firemen's outfits and report.	Vérifiez les équipements de pompier et rendez compte.
.13.1	All firemen's outfits are complete and available.	Tous les équipements de pompier sont complets et disponibles.
.13.2	The firemen's outfits are not complete.	Les équipements de pompier ne sont pas complets.
.13.2.1	Complete the firemen's outfits.	Complétez les équipements de pompier.
B2/3.2	Fire fighting and drills	Lutte contre l'incendie et exercices
.1	Reporting fire	Signalement d'un incendie
.1	Fire on board!	Incendie à bord !
.1.1	Smoke/ fumes/ fire/ explosion ~ in engine room. ~ in no. ... hold(s)/ tank(s). ~ in superstructure/ accommodation. ~ in ... space. ~ on deck/ ...	Fumée/ Vapeurs/ Incendie/ Explosion ~ dans la salle des machines ~ dans la (les) cale(s)/ citerne(s) n° ... ~ dans le château/ les emménagements. ~ dans l'espace à ... ~ sur le pont/ ...
.1.2	Smoke/ Fumes from ventilator(s).	Fumée/ Vapeurs provenant de la (des) manche(s) à air.
.1.3	Burnt smell/ Fumes in .../ from...	Odeur de brûlé/ Vapeurs dans .../ venant de ...
.2	Report injured persons/ casualties.	Indiquez le nombre de blessés/ victimes.
.2.1	No person injured.	Il n'y a aucun blessé.
.2.2	Number of injured person(s)/ casualty(ies) is: ...	Il y a ... blessé(s)/ victime(s).
.3	What is on fire?	Qu'est-ce qui brûle ?
.3.1	Fuel/ cargo/ car(s)/ truck(s)/ <input type="checkbox"/> egre(s)/ containers (with dangerous goods)/ ... on fire.	C'est (Ce sont) du combustible/ de la marchandise/ une (des) automobile(s)/ un (des) camion(s)/ un (des) wagon(s)/ un (des) conteneur(s) (de marchandises dangereuses)/ ... qui brûle(nt).
.3.6	No information (yet).	Il n'y a aucune information (pour l'instant).
.4	Is smoke toxic?	La fumée est-elle toxique ?
.4.1	No, smoke not toxic.	Non, la fumée n'est pas toxique.
.4.2	Yes, smoke toxic.	Oui, la fumée est toxique.
.5	Is fire under control?	L'incendie est-il maîtrisé ?
.5.1	Yes, fire (in ...) under control.	Oui, l'incendie (dans ...) est maîtrisé.
.5.2	No, fire (in ...) not under control (yet).	Non, l'incendie (dans ...) n'est pas (encore) maîtrisé.
.5.2.1	Fire spreading (to ...)	L'incendie se propage (vers ...)
.5.2.2	Fire (in ...) not accessible.	L'incendie (dans ...) n'est pas accessible.
.6	Report damage.	Signalez les dommages.
.6.1	No damage.	Il n'y a pas de dommages.
.6.2	Minor/ major damage in .../ to ...	Il y a des dommages légers .../ importants dans .../ subis par ...
.6.3	No power supply (in ...)	Il n'y a plus d'énergie électrique (dans ...)
.6.4	Making water in ...	Il y a une voie d'eau dans ...
.7	Pressure on fire mains !	Mettez sous pression les collecteurs principaux d'incendie !
.8	Shut down main engine(s)/ auxiliary engine(s)/ ... and report.	Arrêtez la (les) machine(s) principale(s)/ auxiliaire(s)/ ... et rendez compte.
.8.1	Main engine(s)/ auxiliary engine(s)/ ... shut down.	La (Les) machine(s) principale(s)/ auxiliaire(s)/ ... est (sont) arrêtée(s).
.9	Stop fuel and report.	Coupez l'alimentation en combustible et rendez compte.
.9.1	Fuel stopped.	L'alimentation en combustible est coupée.
.10	Close all openings (in .../ in all rooms) and report.	Fermez toutes les ouvertures (dans .../ dans tous les locaux) et rendez compte.
.10.1	All openings (in .../ in all rooms) closed.	Toutes les ouvertures (dans .../ dans tous les locaux) sont fermées.
.10.1.1	Openings in ... not accessible.	Les ouvertures dans ... ne sont pas accessibles.

.11	Switch off ventilator(s) (in ...) and report.	Arrêtez le (les) ventilateur(s) (dans ...) et rendez compte.
.11.1	Ventilator(s) (in ...) switched off.	Le(s) ventilateur(s) (dans ...) est (sont) arrêté(s).
.12	Turn bow/ stern to windward.	Faites éviter le navire pour venir bout/ cul au vent.
.13	Turn port side/ starboard side to windward.	Faites éviter le navire pour venir bâbord/ tribord au vent.
.14	Alter course to ...	Changez de cap pour venir au ...
.2	Reporting readiness for action	Indication de l'état de préparation à l'action
.1	Stand by fire fighting team/ rescue team/ first aid team/ support team and report.	Que l'équipe de lutte contre l'incendie/ de sauvetage/ de secourisme/ de soutien se tienne parée et rende compte.
.1.1	Fire fighting team/ rescue team/ first aid team/ support team standing by.	L'équipe d'incendie/ de sauvetage/ de secourisme/ de soutien est parée.
.2	Stand by main engine and report.	Tenez paré le moteur principal et rendez compte.
.2.1	Main engine standing by.	Le moteur principal est paré.
.3	Stand by CO ₂ station/ ... station/ emergency generator.	Tenez paré le poste de CO ₂ / poste .../ générateur de secours.
.3.1	CO ₂ station/ ... station/ emergency generator standing by.	Poste de CO ₂ / Poste .../ Générateur de secours paré.
.4	Close all openings (in .../ in all rooms) and report.	Fermez toutes les ouvertures (dans .../ dans tous les locaux) et rendez compte.
.4.1	All openings (in .../ in all rooms) closed.	Toutes les ouvertures (dans .../ dans tous les locaux) sont fermées.
.4.1.1	Openings in ... not accessible.	Les ouvertures dans ... ne sont pas accessibles.
.3	Orders for fire fighting	Ordres relatifs à la lutte contre l'incendie
.1	Start fire fighting.	Commencez la lutte contre l'incendie.
.1.1	Take one/ two/ ... fire fighting teams/ ... team(s) to scene.	Emmenez une/ deux/ ... équipe(s) de lutte contre l'incendie/ équipe(s) de ... sur les lieux.
.2	Go following route:	Suivez l'itinéraire suivant :
.2.1	Go through engine room/ no. ... hold(s) / tank(s)/ superstructure/ accommodation/ ... space/ manhole(s) to ... space/ funnel/ ...	Passez par la salle des machines/ la (les) cale(s)/ citerne(s) n° .../ le château/ les emménagements/ le local .../ le (les) trou(s) d'homme vers l'espace .../ la cheminée/ ...
.2.2	Go from	Progresser de
	~ outside/ inside to ...	~ l'extérieur/ l'intérieur vers ...
	~ port side/ starboard side to ...	~ bâbord/ tribord vers ...
	~ ... to ...	~ ... vers ...
.3	Take following (additional) safety measures and report.	Prenez les mesures de sécurité (supplémentaires) suivantes et rendez compte.
.3.1	Have two/ ... members in one team.	Ayez deux/ ... personnes par équipe.
.3.1.1	Number of members in fire fighting team/ ... team is: ...	Il y a ... personnes dans l'équipe de lutte contre l'incendie/ l'équipe de ...
.3.2	Have lifeline between each other/ to outside.	Soyez reliés par une ligne de vie entre vous/ vers l'extérieur.
.3.2.1	... team members have lifelines to each other.	Les membres de l'équipe ... sont reliés entre eux par une ligne de vie.
.3.2.2	... team has lifelines to outside.	L'équipe ... est reliée par une ligne de vie vers l'extérieur.
.3.3	Have rescue team on stand-by.	Que l'équipe de sauvetage se tienne parée.
.3.4	Maintain visual contact/ radio contact on walkie-talkie.	Maintenez un contact visuel/ un contact radio par walkie-talkie.
.4	Fire fighting team must have following outfit: ...	L'équipe de lutte contre l'incendie doit avoir l'équipement suivant : ...
.4.1	Fire fighting team must have protective clothing/ smoke helmets/ breathing apparatus/ ...	L'équipe de lutte contre l'incendie doit avoir des vêtements de protection/ des casques contre la fumée/ un appareil respiratoire/ ...
.5	Manning of fire fighting team/ ... team(s) as follows: ...	L'effectif de l'équipe de lutte contre l'incendie/ l'équipe de ... est le suivant : ...
.5.1	Chief Officer/ Chief Engineer/ ... in command of fire fighting team/ ... team (no. ...).	Le second capitaine/ chef mécanicien/ ... dirige l'équipe de lutte contre l'incendie/ l'équipe de ... (n° ...).
.5.2	following officer(s)/ crew member(s) in fire fighting team/ ... team: ...	L'(Les) officier(s)/ Le (Les) membre(s) de l'équipage suivant(s) fait (font) partie de l'équipe de lutte contre l'incendie/ l'équipe de ... : ...
.6	Restrict action (in .../ on ...) to ... minutes.	Limitez l'action (dans .../ sur ...) à ... minutes.

.6.1	Agree on retreat signal and report.	Convenez d'un signal de retraite et rendez compte.
.6.1.1	Retreat signal for fire fighting team/ ... team ... is ...	Le signal de retraite pour l'équipe de lutte contre l'incendie/ l'équipe de ... est ...
.7	Use water/ foam/ powder/ CO ₂ / sand/ ... in ...	Utilisez de l'eau/ de la mousse/ de la poudre/ du CO ₂ / du sable/ ... dans ...
.8	Run out fire hoses and report.	Élongez les manches d'incendie et rendez compte.
.8.1	Fire hoses run out.	Les manches d'incendie sont élongées.
.9	Water on !	Alimentez les manches!
.9.1	Water is on.	Les manches sont alimentées.
.10	Cool down ... with water and report.	Refroidissez ... avec de l'eau et rendez compte.
.10.1	... cooled down.	... est refroidi.
.4	Cancellation of alarm	Annulation de l'alarme
.1	Is the fire extinguished?	Le feu est-il éteint ?
.1.1	Yes, fire (in ...) extinguished.	Oui, le feu (dans ...) est éteint.
.1.2	No, fire (in ...) not extinguished (yet).	Non, le feu (dans ...) n'est pas (encore) éteint.
.1.3	Fire restricted to ... space / area.	L'incendie se limite à l'espace/ la zone ...
.2	Post a fire watch and report.	Postez un piquet d'incendie et rendez compte.
.2.1	Fire watch posted (in ...space/ area).	Un piquet d'incendie est posté (dans l'espace/ la zone ...).
.3	Fire extinguishing systems/ means remain on stand-by.	Les dispositifs/ moyens d'extinction de l'incendie restent parés.
.4	Fire fighting team/ ... team remain on stand-by.	L'équipe de lutte contre l'incendie/ de ... reste parée.
.5	Rope off the fire area and report.	Isoler la zone où l'incendie a eu lieu au moyen de filières et rendez compte.
.5.1	Fire area roped off.	La zone où l'incendie a eu lieu a été isolée au moyen de filières.
.6	Check the fire area every ... minutes/ hour(s) for re-ignition and report.	Vérifiez la zone où l'incendie a eu lieu toutes les ... minutes/ heures au cas où l'incendie se rallumerait et rendez compte.
.6.1	Fire area checked, no re-ignition.	La zone où l'incendie a eu lieu a été investiguée, le feu ne s'est pas rallumé.
.6.2	Fire area checked, re-ignition in ... space/ area.	La zone où l'incendie a eu lieu a été investiguée, le feu s'est rallumé dans l'espace/ la zone ...
.6.2.1	Re-ignition extinguished.	Le feu qui s'était rallumé a été éteint.
.7	The fire alarm is cancelled (with following restrictions: ...)	L'alarme d'incendie est annulée (avec les restrictions suivantes : ...).
B2/4	Damage control	Maîtrise des avaries
	See also B2/1 "General Activities".	Voir aussi B2/1 « Activités générales ».
B2/4.1	Checking equipment status and drills	Vérification de l'état du matériel et exercices
.1	Check the openings in all spaces/ in ... and report	Vérifiez les ouvertures dans tous les espaces/ dans ... et rendez compte.
.1.1	All openings in ... are closed.	Toutes les ouvertures dans ... sont fermées.
.1.2	Openings in ... are not closed (yet).	Les ouvertures dans ... ne sont pas (encore) fermées.
.1.3	Openings in ... are not accessible.	Les ouvertures dans ... ne sont pas accessibles.
.2	Check the watertight door control and report	Vérifiez la commande de la (des) porte(s) étanche(s) et rendez compte.
.2.1	Watertight door control ~ is operational. ~ (in ...) is not operational (yet). ~ (in ...) will be operational in ... minutes.	La commande de la (des) porte(s) étanche(s) ~ est opérationnelle. ~ (dans ...) n'est pas (encore) opérationnelle. ~ (dans ...) sera opérationnelle dans ... minutes.
.2.2	Watertight door(s) (in ...) is/ are not accessible.	La (Les) porte(s) étanche(s) (dans ...) est (sont)/ n'est (ne sont) pas accessible(s).
.3	Check the pumps/ emergency generator and report	Vérifiez les pompes/ le générateur de secours et rendez compte.
.3.1	(Bilge) pump(s) in .../ emergency generator	La (Les) pompe(s) (d'assèchement) dans .../ Le générateur de secours

	~ is/ are operational.	~ est (sont) opérationnel(le)(s).
	~ is/ are not operational (yet).	~ n'est (ne sont) pas (encore) opérationnel(le)(s).
	~ will be operational in ... minutes.	~ sera (seront) opérationnel(le)(s) dans ... minutes.
.4	Check the power supply and report	Vérifiez l'alimentation électrique et rendez compte.
.4.1	Power (in/ at ...)	L'alimentation électrique (dans/ à ...)
	~ is available.	~ est disponible.
	~ is not available (yet).	~ n'est pas (encore) disponible.
	~ will be available in ... minutes.	~ sera disponible dans ... minutes.
.5	Check the damage control equipment and report.	Vérifiez le matériel de maîtrise des avaries et rendez compte.
.5.1	All damage control equipment is complete and available.	Tout le matériel de maîtrise des avaries est complet et disponible.
.5.2	Damage control equipment is not complete.	Le matériel de maîtrise des avaries n'est pas complet.
.5.2.1	Complete the damage control equipment.	Complétez le matériel de maîtrise des avaries.
B2/4.2	Damage control activities	Activités de maîtrise des avaries
.1	Reporting flooding	Signalement d'une voie d'eau
.1	We have collided (with ...)	Nous sommes entrés en collision (avec ...).
.2	We have flooding in ...	Nous avons une voie d'eau dans ...
.3	Is flooding under control ?	La voie d'eau est-elle maîtrisée ?
.3.1	Yes, flooding under control.	Oui, la voie d'eau est maîtrisée.
.3.2	No, flooding (in ...) not under control (yet).	Non, la voie d'eau (dans ...) n'est pas (encore) maîtrisée.
.4	Is danger imminent ?	Y a-t-il danger imminent ?
.4.1	No, danger not imminent.	Non, il n'y a pas danger imminent.
.4.2	Yes, danger of (total) blackout (in ...).	Oui, il y a un danger de disjonction (générale) (dans ...).
.4.3	Yes, danger of heavy listing/ capsizing/ sinking/ ...	Oui, le navire risque de prendre une gîte importante/ chavirer/ couler/ ...
.2	Reporting readiness for action	Indication de l'état de préparation à l'action
.1	Muster damage control team and report.	Rassemblez l'équipe de maîtrise des avaries et rendez compte.
.1.1	Damage control team stand complete and mustered.	L'équipe de maîtrise des avaries est complète et rassemblée.
.2	Is damage control material available?	Le matériel de maîtrise des avaries est-il disponible ?
.2.1	Yes, damage control material available.	Oui, le matériel de maîtrise des avaries est disponible.
.2.2	No, damage control material not available (yet).	Non, le matériel de maîtrise des avaries n'est pas (encore) disponible.
.2.3	Damage control material will be available in ... minutes.	Le matériel de maîtrise des avaries sera disponible dans ... minutes.
.3	Stand by engine room/... station and report.	Soyez paré à la salle des machines/ au poste de ... et rendez compte.
.3.1	Engine room/ ... station standing by.	Paré à la salle des machines/ au poste de ...
.3.2	Engine room/ ... station flooded.	La salle des machines/ Le poste de ... a été envahi(e).
.3.3	Engine room/ ... station will be standing by in ... minutes.	La salle des machines/ Le poste de ... sera paré(e) dans ... minutes.
.3	Orders for damage control	Ordres relatifs à la maîtrise des avaries
.1	Close all openings/ outlets/ valves (in ...) and report.	Fermez toutes les ouvertures/ sorties/ vannes (dans ...) et rendez compte.
.1.1	All openings/ outlets/ valves (in ...) closed.	Toutes les ouvertures/ sorties/ vannes (dans ...) sont fermées.
.1.2	Openings/ outlets/ valves in ... not accessible/ not operational.	Les ouvertures/ sorties/ vannes dans ... ne sont pas accessibles/ opérationnelles.
.2	Switch on/ off power (at/ on/ in ...) and report.	Mettez en circuit/ hors circuit l'alimentation électrique (à/ sur/ dans ...) et rendez compte.
.2.1	Power (at/ on/ in ...) switched on/ off.	L'alimentation électrique (à/ sur/ dans ...) est en circuit/ hors circuit.
.2.2	Power supply (at/ on/ in ...) not operational.	L'alimentation électrique (à/ sur/ dans ...) n'est pas opérationnelle.
.3	Close watertight door(s) (in ...) (by hand) and report.	Fermez la (les) porte(s) étanche(s) (dans ...) (manuellement) et rendez compte.

.3.1	Watertight door(s) (in ...) closed.	La (Les) porte(s) étanche(s) (dans ...) sont fermées.
.3.2	Watertight door(s) (in ...) not accessible/ not operational.	La (Les) porte(s) étanche(s) (dans ...) ne sont pas accessibles/ opérationnelles.
.4	Switch on (bilge) pump(s) (in ...) and report.	Mettez en marche la (les) pompe(s) (d'assèchement) (dans ...) et rendez compte.
.4.1	(Bilge) pump(s) (in ...) switched on.	La (Les) pompe(s) (d'assèchement) (dans ...) est (sont) en marche.
.4.2	(Bilge) pump(s) (in ...) not operational.	La (Les) pompe(s) (d'assèchement) (dans ...) n'est (ne sont) pas opérationnelle(s).
.5	Switch over (bilge) pump(s) from ... to ...	Passez l'aspiration de la (des) pompe(s) (d'assèchement) de ... à ...
.5.1	(Bilge) pump(s) switched over.	L'aspiration de la (des) pompe(s) (d'assèchement) a été changée.
.5.2	Switching over (bilge) pump(s) not possible.	Le changement de l'aspiration de la (des) pompe(s) (d'assèchement) n'est pas possible.
.6	Start damage control.	Commencez les opérations de maîtrise des avaries.
.6.1	Take one/ two/ ... damage control team(s) to scene.	Emmenez une/ deux/ ... équipes de maîtrise des avaries sur les lieux.
.7	Go following route: ...	Suivez l'itinéraire suivant : ...
.7.1	Go through engine room/ no. ... hold(s)/tank(s)/ superstructure/ manhole/ ... space/ ... deck/ ...	Passez par la salle des machines/ la (les) cale(s)/ citerne(s) n° .../ le château/ le trou d'homme/ l'espace .../ le pont .../ ...
.8	Go from	Progressiez de
	~ outside/ inside to ...	~ l'extérieur/ l'intérieur vers ...
	~ port side/ starboard side to ...	~ bâbord/ tribord vers ...
	~ ... to ...	~ ... vers ...
.9	Take following (additional) safety measures and report.	Prenez les mesures de sécurité (supplémentaires) suivantes et rendez compte.
.9.1	Have two/ ... members in one damage control team.	Ayez deux/ ... membres par équipe de maîtrise des avaries.
.9.2	Have lifeline to each other/ to outside.	Soyez reliés par une ligne de vie entre vous/ vers l'extérieur.
.9.3	Have rescue team on stand by and report.	Que l'équipe de sauvetage se tienne parée et rende compte.
.9.3.1	Rescue team standing by.	L'équipe de sauvetage est parée.
.9.4	Maintain visual contact/ radio contact on walkie-talkie.	Maintenez un contact visuel/ contact radio par walkie-talkie.
.10	Damage control team must have following outfit(s).	L'équipe de maîtrise des avaries doit avoir l'équipement suivant : ...
.10.1	Damage control team must have	L'équipe de maîtrise des avaries doit avoir
	~ protective clothing	~ des vêtements de protection.
	~ safety helmets.	~ des casques de sécurité.
	~ lifejackets.	~ des brassières de sauvetage.
	~ diving equipment/ ...	~ un équipement de plongée/ ...
.11	Manning of damage control team as follows: ...	L'effectif de l'équipe de maîtrise des avaries est le suivant : ...
.11.1	Chief Officer/ Chief Engineer/ ... in command of damage control team (no. ...) ...	Le second capitaine/ chef mécanicien/ ... dirige l'équipe de maîtrise des avaries (n° ...) ...
.11.2	following officer(s)/ crew member(s) in damage control team (no. ...): ...	L'(Les) officier(s)/ Le(s) membre(s) de l'équipage suivant(s) font partie de l'équipe de maîtrise de l'avarie (n° ...) : ...
.12	Restrict action (in ...) to ... minutes.	Limitez l'action (dans ...) à ... minutes.
.12.1	Agree on retreat signal and report.	Convendez d'un signal de retraite et rendez compte.
.12.1.1	Retreat signal ...	Le signal de retraite est ...
.13	Stop flooding from inside/ outside (... space/ area) and report.	Stoppez la voie d'eau de l'intérieur/ extérieur (espace/ zone ...) et rendez compte.
.13.1	Flooding stopped	La voie d'eau a été stoppée.
.13.2	Stopping flooding from inside/ outside not possible.	Il n'est pas possible de stopper la voie d'eau de l'intérieur/ l'extérieur.

.4	Cancellation of alarm	Annulation de l'alarme
.1	Has flooding stopped ?	La voie d'eau a-t-elle été stoppée ?
.1.1	Yes, flooding (in ...) has stopped.	Oui, la voie d'eau (dans ...) a été stoppée.
.1.2	No, flooding (in ...) has not (completely) stopped (yet).	Non, la voie d'eau (dans ...) n'a pas (encore) été (complètement) stoppée.
.2	Is flooding under control ?	La voie d'eau est-elle maîtrisée ?
.2.1	Yes, flooding (in ...) under control.	Oui, la voie d'eau (dans ...) est maîtrisée.
.2.2	Flooding (in ...) below/ above capacity of (bilge) pump(s).	L'entrée d'eau (dans ...) est inférieure/ supérieure à la capacité des pompes (d'assèchement).
.2.3	Flooding restricted to ... space/ area.	L'entrée d'eau se limite à l'espace .../ la zone ...
.3	Post damage control watch and report.	Postez un piquet de maîtrise des avaries et rendez compte.
.3.1	Damage control watch posted (in ...).	Un piquet de maîtrise des avaries est posté (dans ...).
.4	How much water is in the vessel ?	Quelle est la quantité d'eau dans le navire ?
.4.1	Quantity of water (in ...) about ... tonnes.	La quantité d'eau (dans ...) est d'environ ... tonnes.
.4.2	Quantity of water (in ...) not dangerous.	La quantité d'eau (dans ...) ne présente pas de danger.
.5	(Bilge) pump(s) remain on stand-by.	La (Les) pompe(s) (d'assèchement) reste(nt) parée(s).
.6	Engine room remains on stand-by.	La salle des machines reste parée.
.7	Additional emergency generator remains on stand-by.	Un générateur de secours supplémentaire reste paré.
.8	Damage control team remains on stand-by.	L'équipe de maîtrise des avaries reste parée.
.9	Rope off flooded area.	Isolez la zone envahie au moyen de filières.
.10	Check leak every ... minutes/ hour(s) and report.	Vérifiez la voie d'eau toutes les ... minutes/ heures et rendez compte.
.10.1	Leak checked – no flooding.	La voie d'eau est vérifiée – pas de montée d'eau.
.10.2	Leak checked – minor/ major flooding (in ...).	La voie d'eau est vérifiée – montée d'eau peu importante/ importante (dans ...).
.10.2.1	Flooding has stopped.	La montée/ L'entrée d'eau a été arrêtée.
.11	The alarm is cancelled (with following restrictions: ...).	L'alarme est annulée (avec les restrictions suivantes : ...).
B2/5	Grounding	Échouement
	See also B2/1 "General Activities"	Voir aussi B2/1 "Activités générales"
B2/5.1	Reporting grounding and ordering actions	Signalement de l'échouement et ordres concernant les mesures à prendre
.1	We are aground.	Nous sommes échoués.
.2	Stop engine(s).	Stoppez la(les) machine(s).
.3	Close watertight doors and report.	Fermez les portes étanches et rendez compte.
.3.1	Watertight doors closed.	Les portes étanches sont fermées.
.4	Is vessel (still) making way ?	Le navire a-t-il (encore) de l'erre ?
.4.1	Yes, vessel making way ahead/ astern.	Oui, le navire a de l'erre en avant/ arrière.
.4.2	No, vessel not making way.	Non, le navire n'a plus d'erre.
.5	Give "vessel aground" signals.	Émettez les signaux "navire échoué".
.6	Inform engine room.	Informez le personnel de la salle des machines.
.7	What part is aground ?	Quelle partie du navire repose sur le fond ?
.7.1	Vessel aground forward/ amidships/ aft/ full length.	Le navire est échoué sur sa partie avant/ sa partie milieu/ sa partie arrière/ toute sa longueur.
.8	Stand by forward station and aft station and report.	Soyez parés aux postes de manœuvre avant et arrière et rendez compte.
.8.1	Forward station/ aft station standing by.	Nous sommes parés au poste de manœuvre avant/ arrière.
.9	Stand by port anchor/ starboard anchor.	Soyez paré à mouiller l'ancre bâbord/ tribord.
.10	What is position ?	Quelle est notre position ?
.10.1	Position ...	Notre position est : ...

B2/5.2	Reporting damage	Signalement des avaries
.1	Report damage.	Rendez compte des avaries.
.1.1	No damage.	Il n'y a pas d'avaries.
.1.2	Crack(s) in plating/ no. ... double bottom/ no. ... hold(s)/ tank(s)/ main/ auxiliary engine(s) foundation/ ...	Il y a une (des) fissure(s) dans le bordé/ le double fond n°.../ la (les) cale(s)/ citerne(s) n°.../ le carlingage de la (des) machine(s) principale(s)/ auxiliaire(s)/ ...
.1.3	Deformation(s)/ indentation(s) to plating/ to ...	Il y a une (des) déformation(s)/ entaille(s) du bordé/ du ...
.1.4	Deformation(s)/ indentation(s) to ...	Il y a une (des) déformation(s)/ entaille(s) du ...
.2	Check flooding and report.	Vérifiez s'il y a envahissement et rendez compte.
.2.1	No flooding.	Il n'y a pas d'envahissement.
.2.2	Flooding in ...	Il y a une voie d'eau dans ...
.3	Is danger imminent ?	Y a-t-il danger imminent ?
.3.1	No, danger not imminent.	Non, il n'y a pas danger imminent.
.3.2	Yes, danger of ~ heavy listing (to port/ starboard) ~ decreasing stability. ~ damage by sea. ~ breaking apart. ~ environmental pollution. ~ ...	Oui, il y a un danger ~ de forte gîte (sur bâbord/ tribord). ~ de diminution de la stabilité. ~ d'avaries dues à la mer. ~ que la navire se casse en deux. ~ de pollution (de l'environnement). ~ ...
.4	What is nature of sea bottom ?	Quelle est la nature du fond (marin) ?
.4.1	Sea bottom rocky.	Le fond est rocheux.
.4.2	Sea bottom soft.	Le fond est meuble.
.5	What is state of tide ?	Que fait la marée ?
.5.1	No tide.	Il n'y a pas de marée.
.5.2	Tide ... metres/ rising/ falling/ turning at ... UTC/ within ... hours.	La marée a une hauteur de ... mètres/ monte/ descend/ se renversera à ... UTC/ dans ... heures.
.6	What is wind force and direction ?	Quelles sont la force et la direction du vent ?
.6.1	Wind force Beaufort... from ... (<i>cardinal points</i>) .	Le vent de force ... Beaufort vient du ... (<i>référence cardinale</i>).
.6.1.1	Wind expected to decrease/ increase (within the next ... hours).	Il est prévu que le vent mollisse/ fraîchisse (dans les ... prochaines heures).
.6.1.2	Wind expected to back/ veer (within the next ... hours).	Il est prévu que le vent recule/ vire (dans les ... prochaines heures).
.6.1	No change expected (within the next ... hours).	Aucun changement n'est prévu (dans les ... prochaines heures).
.7	What is sea state ?	Quel est l'état de la mer ?
.7.1	Sea smooth/ moderate/ rough/ high/ swell slight/ moderate/ heavy ... metres from ... (<i>cardinal points</i>) .	La mer est belle/ agitée/ forte/ grosse, la houle faible/ modérée/ forte a une hauteur de ... mètres et vient du ... (<i>référence cardinale</i>).
.7.2	Sea smooth/ moderate/ rough/ high/ swell slight/ moderate/ heavy ... expected to decrease/ increase (within the next ... hours).	Il est prévu que la hauteur de la mer belle/ agitée/ forte/ grosse/, de la houle faible/ modérée/ forte diminue/ augmente (dans les ... prochaines heures).
.7.3	No change expected (within the next ... hours).	Non, on ne prévoit pas de modification de l'état de la mer (dans les ... prochaines heures).
.8	What is draft ?	Quel est le tirant d'eau ?
.8.1	Draft ... metres (port side/ starboard side) forward/ aft/ amidships.	Le tirant d'eau (bâbord/ tribord/ avant/ arrière/ milieu) est de ... mètres.
.9	What is depth of water ?	Quelle est la profondeur d'eau ?
.9.1	Greatest depth ... metres (port side/ starboard side) forward/ aft/ amidships.	La plus grande profondeur d'eau est de ... mètres (sur bâbord/ tribord/ à l'avant/ à l'arrière/ au milieu).
B2/5.3	Orders for refloating	Ordres relatifs au déséchouement
.1	Are (bilge) pumps operational ?	Les pompes (d'assèchement) sont-elles opérationnelles ?
.1.1	Yes, (bilge) pumps operational.	Oui, les pompes (d'assèchement) sont opérationnelles.

.1.2	No, (bilge) pumps not operational (yet).	Non, les pompes (d'assèchement) ne sont pas (encore) opérationnelles.
.1.3	(Bilge) pumps will be operational in ... minutes.	Les pompes (d'assèchement) seront opérationnelles dans ... minutes.
.2	Is damage control material available ?	Le matériel de maîtrise des avaries est-il disponible ?
.2.1	Yes, damage control material available.	Oui, le matériel de maîtrise des avaries est disponible.
.2.2	No, damage control material not available (yet).	Non, le matériel de maîtrise des avaries n'est pas (encore) disponible.
.2.3	Damage control material will be available in ... minutes.	Le matériel de maîtrise des avaries sera disponible dans ... minutes.
.3	Stand by engine room and report.	Soyez prêts dans la salle des machines et rendez compte.
.3.1	Engine room standing by.	Nous sommes prêts dans la salle des machines.
.4	Stand by all anchors for letting go.	Soyez prêts à mouiller toutes les ancres.
.5	Report distribution of cargo.	Indiquez la répartition de la cargaison.
.5.1	No. ... hold(s)/ tank(s) ... tonnes (of ... cargo).	Il y a ... tonnes (de ... (<i>marchandises</i>)) dans la (les) cale(s)/ citerne(s) n° ...
.5.2	Deck cargo forward/ aft/ amidships ... tonnes (of ...).	Il y a ... tonnes (de ...) en pontée à l'avant/ à l'arrière/ au milieu.
.5.3	Forepeak/ afterpeak ... tonnes.	Il y a ... tonnes dans le peak avant/ arrière.
.5.4	No. ... double bottom tank(s) ... tonnes (of ballast/ ...).	Il y a ... tonnes (de lest/ de ...) dans la (les) citerne(s) de double fond n° ...
.6	Transfer cargo from no. ... hold(s)/ tank(s) to no. ... hold(s) /tank(s) and report.	Transférez la cargaison de la (des) cale(s)/ citerne(s) n°... à la (aux) cale(s)/ citerne(s) n° ... et rendez compte.
.6.1	Cargo from no. ... hold(s)/ tank(s) transferred to no. ... hold(s) / tank(s).	La cargaison de la (des) cale(s)/ citerne(s) n°... a été transférée à la (aux) cale(s)/ citerne(s) n° ...
.7	Transfer deck cargo from ... to ... and report.	Transférez la cargaison en pontée de ... à ... et rendez compte.
.7.1	Deck cargo from ... transferred to ...	La cargaison en pontée a été transférée de ... à ...
.8	Pump out forepeak/ afterpeak and report.	Videz le peak avant/ arrière et rendez compte.
.8.1	Forepeak/ afterpeak pumped out.	Le peak avant/ arrière est vide.
.9	Transfer ballast/ ... from no. ... double bottom tank(s) to no. ... double bottom tank(s) and report.	Transférez le lest/ ... de la (des) citerne(s) de double fond n° ... à la (aux) citerne(s) de double fond n° ... et rendez compte.
.9.1	Ballast/ ... from no. ... double bottom tanks transferred to no. ... double bottom tank(s).	Le lest/ ... a été transféré de la (des) citerne(s) de double fond n° ... à la (aux) citerne(s) de double fond n° ...
.10	Fill forepeak/ afterpeak.	Remplissez le peak avant/ arrière.
.11	Jettison cargo from ... and report.	Jetez à la mer la cargaison qui est dans ... et rendez compte.
.11.1	Cargo from ... jettisoned.	La cargaison qui était dans ... a été jetée à la mer.
.12	Engine(s) full/ ... astern/ ahead.	Mettez la machine en avant/ en arrière toute.
.13	Has vessel refloated?	Le navire est-il déséchoué ?
.13.1	Yes, vessel refloated.	Oui, le navire est déséchoué.
.13.2	No, vessel not refloated (yet).	Non, le navire n'est pas (encore) déséchoué.
B2/5.4	Checking seaworthiness	Vérification de l'état de navigabilité
.1	Request a (diving) survey.	Demandez une inspection (en plongée).
.2	Report the result of the (diving) survey.	Rendez compte des résultats de l'inspection (en plongée).
.2.1	No damage.	Il n'y a pas d'avarie.
.2.2	Following damage to the plating:	Les avaries suivantes ont été constatées sur le bordé :
.2.2.1	Crack(s) in area of ...	Il y a une (des) fissure(s) dans la zone de ...
.2.2.2	Deformation(s)/ indentation(s) in area of ...	Il y a une (des) déformation(s)/ entaille(s) dans la zone de ...
.2.3	Following damage to the engine(s)/ pipe(s):	Les avaries suivantes ont été constatées sur la (les) machine(s)/ le(s) tuyautage(s) :
.2.3.1	Crack(s) in the main engine(s)/ auxiliary engine(s) foundation.	Il y a une (des) fissure(s) sur le carlingage de la (des) machine(s) principale(s)/ auxiliaire(s).
.2.3.2	Deformations/ fracture(s) to the pipe(s) in/ out ...	Il y a des déformations/ une (des) cassure(s) du (des) tuyautage(s) entrant dans/ sortant de ...
.2.3.3	Fractures/ bending of the bolt(s) of ...	Le(s) boulon(s) de (fixation) de ... est (sont) cassé(s)/ tordu(s).

.2.4	Following damage to the underwater hull: (see also: .1.2.2)	Les avaries suivantes ont été constatées sur les œuvres vives : (voir aussi : .1.2.2)
.2.4.1	Deformation(s)/ indentation(s) to the sea water inlet(s)/ outlet(s).	La (Les) prise(s) d'eau/ sortie(s) d'eau de mer a (ont) subi/ montre(nt) une (des) déformation(s)/ une (des) entaille(s).
.2.4.2	Deformation(s)/ indentation(s) to the stem/ bulb.	Le bulbe d'étrave a subi/ montre une (des) déformation(s)/ une (des) entaille(s).
.2.4.3	Deformation(s) to the propeller(s).	L'(Les) hélice(s) a (ont) subi/ montre(nt) une (des) déformation(s).
.2.4.4	(Port / starboard) propeller(s) missing.	L'(Les) hélice(s) (bâbord/ tribord) est (sont) manquante(s).
.2.4.5	Deformation to the rudder/ to ... (et au pluriel ?)	Le(s) gouvernail(s)/ ... est (sont) déformé(s).
.2.5	Dry-docking is recommended/ necessary.	La mise en cale sèche est recommandée/ nécessaire.
.3	Is the vessel seaworthy ?	Le navire est-il en état de navigabilité ?
.3.1	Yes, the vessel is seaworthy	Oui, le navire est en état de navigabilité.
.3.2	No, the vessel is not seaworthy (yet).	Non, le navire n'est pas (encore) en état de navigabilité.
.3.2.1	The vessel must be repaired and re-inspected.	Le navire doit être réparé et inspecté de nouveau.
.3.3	Request ... tug(s).	Demandez ... remorqueur(s).
B2/6	Search and rescue on-board activities	Activités de recherche et de sauvetage à bord
	For details see also IAMSAR Manual, London/ Montreal, 1998.	Pour de plus amples détails voir le Manuel IAMSAR, Londres/ Montréal, 1998.
B2/6.1	Checking equipment status	Vérification de l'état du matériel
.1	Check the lifebuoys and report.	Vérifiez les bouées de sauvetage et rendez compte.
.1.1	All lifebuoys are complete.	Toutes les bouées de sauvetage sont en place.
.1.2	Lifebuoy(s) at ... is/ are damaged/ missing.	La (Les) bouée(s) de sauvetage située(s) ... est (sont) endommagée(s)/ manquante(s).
.1.2.1	Replace the damaged/ missing lifebuoy(s).	Remplacez la:(les) bouée(s) de sauvetage endommagée(s)/ manquante(s).
.2	When was the last man overboard drill ?	Quand a eu lieu le dernier exercice de récupération d'un homme à la mer ?
.2.1	Last man overboard drill was on ... (date) .	Le dernier exercice a eu lieu le ... (date).
.3	Prepare a plan for man overboard drill.	Préparez un plan pour l'exercice de récupération d'un homme à la mer.
.3.1	Prepare a plan for	Préparez un plan pour
	~ an announced/ not announced drill.	~ un exercice annoncé/ non annoncé.
	~ a daytime/ nighttime drill.	~ un exercice de jour/ de nuit.
	~ a muster (at all stations).	~ un rassemblement (à tous les postes).
	~ a recovering manoeuvre (with dummy/ buoy).	~ une manoeuvre de récupération (avec un mannequin/ une bouée).
.4	Have a drill/ manoeuvre/ muster on ... (date) .	Procédez à un exercice/ une manoeuvre/ un rassemblement le ... (date).
B2/6.2	Person-overboard activities	Activités en cas de chute d'une personne à la mer
.1	Man overboard (on port side/ starboard side/ astern)!	Homme à la mer (sur bâbord/ tribord/ à l'arrière) !
.2	Drop lifebuoy(s).	Larguez une (des) bouée(s) de sauvetage.
.2.1	Sound "man overboard" alarm.	Faites retentir l'alarme "homme à la mer".
.3	Hoist flag signal "Oscar".	Hissez le pavillon "Oscar".
.4	Hard-a-port/ hard-a-starboard the wheel.	La barre à gauche/ à droite toute.
.5	Is person in water/ lifebuoy located ?	La personne à l'eau/ bouée de sauvetage a-t-elle été localisée ?
.5.1	Yes, person in water/ lifebuoy located.	Oui, la personne à l'eau/ bouée de sauvetage a été localisée.
.5.2	Report direction and distance of person in water/ lifebuoy.	Indiquez la direction et la distance de la personne à l'eau/ bouée de sauvetage.
.5.2.1	Direction at ... points port side/ starboard side/ ... degrees, distance ... metres.	La personne à l'eau/ bouée de sauvetage est à ... quart(s) sur bâbord/ tribord/ dans le ... (degrés), à ... mètres.

.5.2.2	Maintain visual contact to person in water/ lifebuoy.	Maintenez un contact visuel avec la personne à l'eau/ bouée de sauvetage.
.5.3	No, person in water/ lifebuoy not located (yet).	Non, la personne à l'eau/ bouée de sauvetage n'a pas (encore) été localisée.
.5.3.1	Look out for person in water/ lifebuoy and report.	Assurez une veille visuelle pour repérer la personne à l'eau/ bouée de sauvetage et rendez compte.
.5.4	Passenger/ crew member missing (for ... hours/ since ... UTC)	Il manque ... passager(s)/ membre(s) d'équipage (depuis ... heures/ ... UTC)
	- search in vessel negative.	- les recherches à bord du navire ont été négatives.
.5.4.1	Stop engine(s).	Stoppez les machines.
.5.4.2	Transmit alarm signal – PAN PAN/ distress alert – MAYDAY to radio coast station/ Maritime Rescue Co-ordination Centre/ vessels in vicinity and report.	Émettez un signal d'alarme – PAN PAN/ une alerte de détresse – MAYDAY vers une station radio côtière/ un centre de coordination de sauvetage maritime/ les navires à proximité et rendez compte.
.5.4.3	Alarm signal – PAN PAN/ distress alert – MAYDAY transmitted.	Un signal d'alarme - PAN PAN/ Une alerte de détresse - MAYDAY a été émis(e).
	Alarm signal – PAN PAN/ distress alert – MAYDAY acknowledged by a accusé réception du signal d'alarme - PAN PAN/ de l'alerte de détresse -MAYDAY.
	Alarm signal – PAN PAN/ distress alert – MAYDAY not acknowledged (yet).	Il n'a pas (encore) été accusé réception du signal d'alarme - PAN PAN/ de l'alerte de détresse - MAYDAY.
.6	Return manoeuvre! Port/ starboard, steer... degrees.	Manœuvre de changement de cap à 180° ! La barre à gauche/ à droite, gouvernez au ... (degrés).
.7	Report position.	Indiquez notre position.
.7.1	Position ...	Notre position est : ...
.8	Report traffic situation.	Indiquez la situation du trafic.
.8.1	No vessel in vicinity.	Il n'y a pas de navire à proximité.
.8.2	Following vessel(s) in vicinity ...	Nous avons les navires suivants à proximité : ...
.9	Report weather situation.	Indiquez les conditions météorologiques.
.9.1	Sea smooth/ moderate/ rough/ high – swell slight/ moderate/ heavy from ... (cardinal points).	La mer est belle/ agitée/ forte/ grosse – la houle est faible/ modérée/ forte et vient du ... (référence cardinale).
.9.2	Winds force Beaufort ... from ... (cardinal points).	Le vent de force ... Beaufort vient du ... (référence cardinale).
.9.3	Visibility good/ moderate/ poor.	La visibilité est bonne/ moyenne/ mauvaise.
.9.4	Current ... knots to ... (cardinal points).	Un courant de ... nœuds porte au ... (référence cardinale).
.10	Have man overboard stations/ lookouts at ... manned and report.	Armez le poste d'observation/ de veille ... et rendez compte.
.10.1	Man overboard stations/ lookouts at ... manned.	Le poste d'observation/ de veille ... est armé.
.11	Stand by for recovering from shipboard and report.	Soyez paré à récupérer un homme à la mer depuis le bord et rendez compte.
.11.1	Standing by for recovering from shipboard.	Paré à récupérer un homme à la mer depuis le bord.
.12	Stand by boat/ motor lifeboat no. ... for letting go and report.	Soyez paré à mettre à l'eau le canot/ l'embarcation de sauvetage à moteur n°... et rendez compte.
.12.1	Rescue boat/ motor lifeboat no. ... standing by for letting go.	Nous sommes parés à mettre à l'eau le canot de secours/ l'embarcation de sauvetage à moteur n° ...
.13	Let go rescue boat/ motor lifeboat.	Mettez à l'eau le canot de secours/ l'embarcation de sauvetage à moteur.
.14	Use VHF Channel .../ frequency ... for communication.	Communiquez sur le canal VHF .../ la fréquence ...
.14.1	Use light signals/ flag signals/ whistle for communication.	Communiquez en utilisant les signaux lumineux/ signaux par pavillons/ le sifflet.
.15	What is retreat signal for rescue boat/ motor lifeboat?	Quel est le signal de rappel pour le canot de secours/ l'embarcation de sauvetage à moteur ?
.15.1	Retreat signal ...	Le signal de rappel est ...
.16	Stand by one/ two crew member(s) for rescue in water and report.	Qu'un/ Que deux membre(s) de l'équipage se tiennent paré(s) pour le sauvetage dans l'eau ; rendez compte.
.16.1	One/ two crew member(s) standing by for rescue in water.	Un/ Deux membre(s) de l'équipage est (sont) paré(s) pour le sauvetage dans l'eau.
.17	Person overboard rescued/ recovered.	La personne à la mer a été sauvée/ récupérée.
.18	Stand by boat/ rescue litter/ rescue net/ rescue basket/ rescue sling and report.	Tenez paré le canot/ la civière/ le filet/ la nacelle/ l'élingue de sauvetage et rendez compte.

.18.1	Boat/ rescue litter/ rescue net/ rescue basket/ rescue sling standing by.	Le canot/ La civière/ Le filet/ La nacelle/ L'élingue de sauvetage est paré(e).
.19	Hoist person and report.	Hissez la personne et rendez compte.
.20	Report condition of survivor.	Indiquez l'état du survivant.
.20.1	Survivor	Le survivant
	~ is in good/ bad condition.	~ est en bon/ mauvais état de santé.
	~ has hypothermia.	~ souffre d'hypothermie.
	~ is injured.	~ est blessé.
	~ is suffering from shock.	~ est en état de choc.
.20.2	Person is dead.	La personne récupérée est décédée.
B2/6.3	Rescue operation – reporting readiness for assistance	Opération de sauvetage – indication de l'état de préparation à porter assistance
	See also A1/1.2 "Search and rescue communications"	Voir aussi A1/1.2 "Communications relatives aux opérations de recherche et de sauvetage"
.1	Received an alarm signal/ PAN PAN/ distress alert – MAYDAY at ... UTC on ... (<i>VHF Channel/ frequency</i>).	Reçu un signal d'alarme/ PAN PAN/ une alerte de détresse – MAYDAY à ... UTC sur ... (<i>canal VHF/ fréquence</i>).
.2	Observed the following distress signal in ... degrees.	Observé le signal de détresse suivant à la position ... degrés : ...
.3	Report the distress position.	Indiquez la position de la détresse.
.3.1	Distress position ...	La position de la détresse est ...
.4	Was the alarm signal/ PAN PAN/ distress alert – MAYDAY acknowledged?	A-t-il été accusé réception du signal d'alarme/ PAN PAN/ de l'alerte de détresse – MAYDAY ?
.4.1	The alarm signal/ PAN PAN/ distress alert – MAYDAY was acknowledged by .../ not acknowledged (yet).	... a accusé réception/ Il n'a pas (encore) été accusé réception du signal d'alarme/ PAN PAN/ de l'alerte de détresse – MAYDAY.
.4.2.1	Acknowledge the PAN PAN/ distress alert – MAYDAY - RELAY.	Accusez réception du PAN PAN/ de l'alerte de détresse – du MAYDAY – RELAY.
.4.3	Transmit a MAYDAY – RELAY to ... (<i>radio station</i>).	Émettez un MAYDAY – RELAY vers ... (<i>station radio</i>).
.5	Watch the radar.	Assurez une veille radar.
.6	Have the lookouts manned and report.	Mettez du personnel à la veille et rendez compte.
.6.1	Lookouts are manned.	La veille est assurée.
.7	Contact vessels in vicinity of the distress and report.	Contactez les navires au voisinage de la détresse et rendez compte.
.7.1	We have contact to following vessel(s) in vicinity of the distress: ...	Nous avons contacté le (les) navire(s) suivant(s) au voisinage de la détresse : ...
.7.2	We have no contact (yet).	Nous n'avons pas (encore) établi de contact.
.8	Request information from the vessel in distress and report.	Demandez des renseignements au navire en détresse et rendez compte.
.8.1	We have following information from the vessel in distress: ...	Nous avons reçu les renseignements suivants du navire en détresse : ...
.8.2	We have no information (yet).	Nous n'avons pas (encore) d'informations.
.9	Stand by lines/ lifebuoys/ nets/ derricks/ cranes/ ... and report.	Tenez parés les filins/ bouées de sauvetage/ filets/ mâts de charge/ grues/ ... et rendez compte.
.9.1	Lines/ lifeboats/ nets/ derricks/ cranes/ ... standing by.	Les filins/ embarcations de sauvetage/ filets/ mâts de charge/ grues/ ... sont paré(e)s.
.10	Stand by lifeboats/ rescue boat and report.	Tenez parés les embarcations de sauvetage/ canots de secours et rendez compte.
.10.1	Lifeboats/ rescue boat standing by.	Les embarcations de sauvetage/ canots de secours sont paré(e)s.
.11	Stand by liferaft(s) as boarding station(s) and report.	Tenez paré(s) le (les) radeau(x) de sauvetage pour qu'il(s) puisse(nt) être utilisé(s) comme poste(s) d'embarquement et rendez compte.
.11.1	Liferaft(s) standing by as boarding station(s).	Le (Les) radeau(x) de sauvetage est (sont) paré(s) pour pouvoir être utilisé(s) comme poste(s) d'embarquement.

.11.2	Let go liferaft(s) as boarding station(s) with ... crew members (each).	Mettez à l'eau le (les) radeau(x) de sauvetage comme poste(s) d'embarquement avec chacun ... membres d'équipage.
.12	Stand by ... crew members for assisting survivors in water and report.	Tenez parés ... membres d'équipage pour porter assistance aux survivants dans l'eau et rendez compte.
.12.1	... crew members standing by for assisting survivors in water.	... membres d'équipage sont parés à porter assistance aux survivants dans l'eau.
.13	Switch on the deck lighting/ outboard lighting/ search lights.	Allumez l'éclairage de pont/ extérieur/ les projecteurs.
.14	Stand by line throwing apparatus and report.	Tenez paré l'appareil lance-amarres et rendez compte.
.14.1	Line throwing apparatus standing by.	L'appareil lance-amarres est paré.
B2/6.4	Conducting search	Déroulement des opérations de recherche
.1	We/ MV ... will act as On-scene Co-ordinator.	Nous serons/ Le navire ... sera chargé de la coordination des recherches sur zone.
.1.2	Inform radio coast station(s)/ MRCC/ vessels in vicinity.	Informez les stations radio côtières/ MRCC/ navires à proximité.
.2	Stand by bridge team/ lookouts for information/ signals of On-scene Co-ordinator.	Que l'équipe à la passerelle/ les hommes de veille soi(en)t prêt(e)(s) à recevoir des informations/ signaux du coordonnateur des recherches sur zone.
.2.1	Following information/ signal received from On-scene Co-ordinator:	Reçu les informations/ signaux suivants du coordonnateur : ...
.3	We carry out search pattern .../ radar search.	Nous effectuons le circuit de recherche .../ les recherches au radar.
.3.1	We start search pattern ... radar search at ... UTC.	Nous commençons le circuit de recherche .../ les recherches au radar à ... UTC.
.3.1.1	Inform the crew/ lookouts/ engine room.	Informez l'équipage/ les hommes de veille/ la salle des machines.
.4	Bridge team/ lookouts! Keep sharp lookout for signals/ sightings of the vessel in distress and report every ... minutes.	Équipe à la passerelle/ Hommes de veille ! Effectuez une veille attentive afin de repérer les signaux/ le navire en détresse et rendez compte toutes les ... minutes.
.4.1	Light signals/ smoke signals/ sound signals/ ... signals in ... degrees.	Signaux lumineux/ Signaux fumigènes/ Signaux sonores/ Signaux ... dans le ... (degrés).
.4.2	Objects/ vessel in distress/ lifeboat(s)/ life raft(s)/ person(s) in water in ... degrees	Objets/ Navire en détresse/ Embarcations de sauvetage/ Radeaux de sauvetage/ Personne(s) dans l'eau dans le ... (degrés).
.5	Stand by rescue team/ boat crews/ engine room and report.	Que l'équipe de sauvetage/ l'équipage des canots/ la salle des machines se tienne paré(e) et rende compte.
.5.1	Rescue team/ boat crews/ engine room standing by.	L'équipe de sauvetage / L'équipage des canots/ La salle des machines est paré(e).
.6	Transmit the following information/ signals to the searching vessel(s): ...	Émettez les renseignements/ signaux suivants au navire effectuant les recherches : ...
B2/6.5	Rescue activities	Activités de sauvetage
	See also B2/6.2 "Person-overboard activities"	Voir aussi B2/6.2 "Activités en cas de chute d'une personne à la mer"
.1	Rescue persons in following order:	Portez secours aux personnes dans l'ordre suivant :
	- persons in water	- personnes à l'eau
	- injured/ helpless persons	- personnes blessées/ à mobilité réduite
	- women and children	- femmes et enfants
	- passengers	- passagers
	- crew members.	- membres de l'équipage.
.2	Ask the survivor(s) the following information:	Demandez au(x) survivant(s) les renseignements suivants :
.2.1	What was the total number of persons on board the vessel in distress ?	Quel était le nombre total de personnes à bord du navire en détresse ?
.2.1.1	Total number of persons was: ...	Au total il y avait ... personnes à bord.
.2.2	What was the number of casualties ?	Combien y a-t-il eu de victimes ?
.2.2.1	Number of casualties was: ...	Il y a eu ... victimes.

.2.3	What was the number of lifeboats/ liferafts launched?	Combien d'embarcations/ de radeaux de sauvetage ont été mis(es) à l'eau ?
.2.3.1	Number of lifeboats/ liferafts launched was: embarcations/ radeaux de sauvetage ont été mis(es) à l'eau.
.2.4	What was the number of persons in lifeboats/ liferafts?	Combien y avait-il de personnes dans les embarcations/ radeaux de sauvetage ?
.2.4.1	Number of persons in lifeboats/ liferafts was: ...	Il y avait ... personnes dans les embarcations/ radeaux de sauvetage.
.2.5	What was the number of persons in water?	Combien y avait-il de personnes dans l'eau ?
.2.5.1	Number of persons in water was: ...	Il y avait ... personnes dans l'eau.
.3	Inform ... coast radio station about the name(s)/ call sign(s) and destination of the vessel(s) with the survivors.	Informez la station radio côtière ... du (des) nom(s) du (des) survivant(s)/ de l'indicatif d'appel et de la destination du (des) navire(s).
.3.1	Inform about the number of survivors on (each) vessel.	Donnez des renseignements sur le nombre de survivants à bord du (de chaque) navire.
.3.2	Inform about the condition of the survivors.	Donnez des renseignements sur l'état de santé des survivants.
.4	Inform ... coast radio station about the condition of the vessel in distress:	Informez la station radio côtière ... de l'état du navire en détresse.
.4.1	The vessel in distress	Le navire en détresse
	~ capsized/ sunk/ adrift (near position ...)/ drifting in ... degrees.	~ a chaviré/ coulé/ est à la dérive (près du point ...)/ dérive dans le ... (degrés).
	~ grounded (in position: ...).	~ est échoué (au point : ...).
	~ on fire.	~ est en feu.
	~ not under command.	~ n'est pas maître de sa manœuvre.
.5	Transmit the following safety message/ navigational warning: Vessel in distress (in position ...) danger to navigation.	Émettez le message de sécurité/ l'avertissement de navigation suivant : Navire en détresse (au point ...), dangereux pour la navigation.
B2/6.6	Finishing with search and rescue operations	Fin des opérations de recherche et de sauvetage
.1	Search and rescue finished at ... UTC.	Les opérations de recherche et de sauvetage se sont terminées à ... UTC.
.1.1	Inform the crew/ lookouts / engine room.	Informez l'équipage/ les hommes de veille/ la salle des machines.
.2	We resume on-board routine at ... UTC.	La vie de bord reprendra son cours normal à ... UTC.
.3	Inform the coast radio station/ searching vessels about the cancellation of search and rescue.	Informez la station radio côtière/ les navires effectuant les recherches de l'annulation des opérations de recherche et de sauvetage.
.4	We proceed with our voyage.	Nous reprenons notre voyage.
B3	Cargo and cargo handling	Cargaison et manutention de la cargaison
B3/1	Cargo handling	Manutention de la cargaison
B3/1.1	Loading and unloading	Chargement et déchargement
.1	Loading capacities and quantities	Capacité de chargement et quantités à charger
.1	What is the deadweight of the vessel?	Quel est le port en lourd du navire ?
.1.1	The deadweight is ... tonnes.	Le port en lourd du navire est de ...
.2	What is the hold/ bale/ grain capacity of vessel?	Quel(le) est la capacité des cales/ le volume "balles"/ le volume "grain" du navire ?
.2.1	The hold/ bale/ grain capacity is ... cubic metres.	La capacité des cales/ le volume "balles"/ le volume "grain" est de ... m ³ .
.3	What is the container capacity of the vessel?	Quelle est la capacité en conteneurs du navire ?
.3.1	The container capacity is ... TEU.	La capacité en conteneurs est de ... EVP.
.4	How many 20'/ 40' containers will the vessel load?	Combien de conteneurs de 20'/ 40' le navire va-t-il charger ?
.4.1	The vessel will load ... 20'/ 40' containers.	Le navire va charger ... conteneurs de 20'/ 40'.
.5	How many cubic metres of cargo space are required?	De combien de mètres cubes de volume cargaison avez-vous besoin ?

.5.1	... cubic metres of cargo space are required.	Nous avons besoin de ... mètres cubes de volume cargaison.
.6	How many tonnes/ cubic metres can the vessel still load?	Combien de tonnes/ mètres cubes le navire peut-il encore charger ?
.6.1	The vessel can still load ... tonnes/ cubic metres.	Le navire peut encore charger ... tonnes/ mètres cubes.
.7	How much deck cargo can the vessel load?	Quelle quantité de marchandises le navire peut-il charger en pontée ?
.7.1	The vessel can load ... tonnes/ cubic metres/ ... 20'/40' containers on deck.	Le navire peut charger ... tonnes/ mètres cubes/... conteneurs de 20'/ 40' en pontée.
.8	How many cars/ trailers/ trucks/ ... can the vessel load?	Combien d'automobiles/ remorques/ camions/ ... le navire peut-il charger ?
.8.1	The vessel can load ... cars/ trailers/ trucks/ ...	Le navire peut charger ... automobiles/ remorques/ camions/ ...
.9	What is the size of the hatch openings?	Quelles sont les dimensions des écoutes ?
.9.1	The size of the hatch openings is ... by ... metres.	Les dimensions des écoutes sont de ... mètres sur ...
.10	What is the safety load of no. ... hold?	Quelle est la charge maximale de sécurité de la cale n°... ?
.10.1	The safety load of the ... deck of no. ... hold is ... tonnes per square metre.	La charge maximale de sécurité de la cale n°... est de ... tonnes par mètre carré.
.11	The vessel will still bunker ... tonnes of fuel/ fresh water/ ...	Le navire va encore prendre en soute ... tonnes de combustible/ d'eau douce/ ...
.2	Dockside/ shipboard cargo handling gear and equipment	Appareils de charge et équipement de manutention à quai/ à bord
.1	Are dockside/ floating cranes available?	Des grues de quai/ flottantes sont-elles disponibles ?
.1.1	Yes, dockside/ floating cranes are available.	Oui, des grues de quai/ flottantes sont disponibles.
.1.2	No, dockside/ floating cranes are not available.	Non, aucune grue de quai/ flottante n'est disponible.
.2	What is the safe working load of the crane?	Quelle est la charge maximum utile (CMU) de la grue ?
.2.1	The safe working load of the crane is ... tonnes.	La CMU de la grue est de ... tonnes.
.3	What is the maximum reach of the crane?	Quelle est la portée maximale de la grue ?
.3.1	The maximum reach of the crane is ... metres.	La portée maximale de la grue est de ... mètres.
.4	What is the handling capacity of the container crane/ gantry?	Quelle est la cadence de manutention en conteneurs de la grue/ du portique.
.4.1	The handling capacity of container crane/ gantry is ... containers per hour.	La cadence de manutention de la grue/ du portique est de ... conteneurs par heure.
.5	What is the handling capacity of the grain elevator/ ore loader/ ... ?	Quelle est la cadence de chargement/ déchargement de l'élevateur à grains/ de l'appareil de chargement de minerai/ ... ?
.5.1	The handling capacity of the grain elevator/ ore loader/ is ... tonnes/ cubic metres per hour.	La cadence de l'élevateur à grains/ de l'appareil de chargement de minerai est de ... tonnes/ mètres cubes par heure.
.6	What is the pumping capacity of the cargo pumps?	Quelle est la capacité de pompage des pompes de cargaison ?
.6.1	The pumping capacity of the cargo pumps is ... tonnes per hour.	La capacité de pompage des pompes de cargaison est de ... tonnes par heure.
.7	Are (light) fork-lift trucks for the cargo holds available?	Des chariots élévateurs à fourche (légers) sont-ils disponibles pour les cales à cargaison ?
.7.1	Yes, (light) fork-lift trucks are available.	Oui, des chariots élévateurs à fourche (légers) sont disponibles.
.7.2	No, (light) fork-lift trucks are not available.	Non, aucun chariot élévateur à fourche (léger) n'est disponible.
.8	Only use electric fork-lift trucks in the holds.	N'utilisez que des chariots élévateurs à fourche électriques dans les cales.
.9	What is the safe working load of the fork-lift truck?	Quelle est la charge maximum utile (CMU) du chariot élévateur à fourche ?
.9.1	The safe working load of the fork-lift truck is ... tonnes.	La CMU du chariot élévateur à fourche est de ... tonnes
.10	What is the safe working load of the derricks/ cranes of the vessel?	Quelle est la CMU des mâts de charge/ grues du navire ?
.10.1	The safe working load of the derricks/ cranes of the vessel is ... tonnes.	La CMU des mâts de charge/ grues du navire est de ... tonnes
.11	What is the safe working load of the ... slings?	Quelle est la CMU des élingues à ... ?

.11.1	The safe working load of the ... slings is ... tonnes.	La CMU des élingues à ... est de ... tonnes.
.12	These slings do not permit safe cargo handling.	Les élingues ne permettent pas de manutentionner la cargaison en toute sécurité.
.12.1	Replace the slings.	Remplacez les élingues
.13	Are bob-cats available for trimming?	Dispose-t-on de bob-cats (chouleurs) pour chouler la cargaison ?
.13.1	Yes, bob-cats are available for trimming.	Oui, on dispose de bob-cats pour chouler la cargaison.
.13.2	No, bob-cats are not available for trimming.	Non, il n'y a pas de bob-cats pour chouler la cargaison.
.3	Preparing for loading/ discharging	Préparatifs pour le chargement/ déchargement
.1	Prepare the vessel for loading/ discharging.	Préparez le navire pour le chargement/ déchargement.
.2	Unlock the hatch covers.	Déverrouillez les panneaux de cale.
.3	Rig the hatchrails in no. ... hold(s).	Installez les garde-corps d'écouteille des cales n° ...
.4	Give notice of readiness to load/ discharge by ... UTC/ local time.	Donnez votre "avis de navire prêt à charger"/ décharger" d'ici à ... UTC/ heure locale.
.5	Is the cargo list available and complete?	La liste de la cargaison est-elle disponible et complète ?
.5.1	Yes, the cargo list is available and complete .	Oui, la liste de la cargaison est disponible et complète.
.5.2	No, the cargo list is not available and complete (yet).	Non, la liste de la cargaison n'est pas (encore) disponible et complète.
.5.3	The cargo list will be available and complete in ... minutes.	La liste de la cargaison sera disponible et complète dans ... minutes.
.6	Complete the stowage plan.	Complétez le plan d'arrimage.
.7	Make the stability calculation.	Effectuez les calculs de stabilité.
.8	Are the holds clean/ dry/ free of smell ?	Les cales sont-elles propres/ sèches/ exemptes d'odeur ?
.8.1	Yes, the holds are clean/ dry/ free of smell.	Oui, les cales sont propres/ sèches/ exemptes d'odeur.
.8.2	No, the holds are not clean/ dry/ free of smell (yet).	Non, les cales ne sont pas (encore) propres/ sèches/ exemptes d'odeur.
.8.3	The holds will be clean/ dry/ free of smell in ... minutes/ hours.	Les cales seront propres/sèches/exemptes d'odeur dans ... minutes/heures.
.8.3.1	Clean the hold(s)/ deck(s).	Nettoyez la (les) cale(s)/ le(s) pont(s).
.9	Are the safety arrangements in the hold(s) operational?	Les dispositifs de sécurité dans la (les) cale(s) sont-ils opérationnels ?
.9.1	Yes, the safety arrangements in the hold(s) are operational.	Oui, les dispositifs de sécurité dans la (les) cale(s) sont opérationnels.
.9.2	No. the safety arrangements in the hold(s) are not operational (yet).	Non, les dispositifs de sécurité dans la (les) cale(s) ne sont pas (encore) opérationnels.
.9.3	The safety arrangements in the hold(s) will be operational in ... minutes.	Les dispositifs de sécurité dans la (les) cale(s) seront opérationnels dans ... minutes.
.10	Fill the double bottom tank(s)/ ballast tank(s) before loading the heavy lifts.	Remplissez la (les) citerne(s) de double fond/ la (les) citerne(s) de ballastage avant le chargement des colis lourds.
.11	What is the maximum loading rate/ discharging rate?	Quelle est la cadence maximale de chargement/ déchargement ?
.11.1	The maximum loading rate/ discharging rate is ... tonnes per hour.	La cadence maximale de chargement/ déchargement est de ... tonnes par heure.
.11.2	Do not exceed the loading rate/ discharging rate of ... tonnes per hour.	Ne dépassez pas une cadence de chargement/ déchargement de ... tonnes par heure.
.4	Operating cargo handling equipment and hatches	Opérations concernant l'équipement de manutention et les panneaux de cale
.1	Open all hatches before loading/ discharging.	Ouvrez tous les panneaux de cale avant le chargement/ déchargement.
.2	Are the cranes/ derricks operational?	Les grues/ mâts de charge sont-ils(elles) opérationnel(le)s ?
.2.1	Yes, the cranes/ derricks are operational.	Oui, les grues/ mâts de charge sont opérationnel(le)s.
.2.2	No, the cranes/ derricks are not operational (yet).	Non, les grues/ mâts de charge ne sont pas (encore) opérationnel(le)s.
.2.3	The cranes/ derricks will be operational in ... minutes.	Les grues/ mâts de charge seront opérationnel(le)s dans ... minutes.
.3	Rig the derrick(s)/ crane(s) of no. ... hold(s).	Gréez le (les) mât(s) de charge/ la (les) grue(s) de la (des) cale(s) n° ...

.4	Check the preventers.	Vérifiez les gardes.
.5	Keep within the safe working load of derrick(s)/ crane(s).	Respectez la charge maximum utile du (des) mât(s) de charge/ de la (des) grue(s).
.6	Instruct the winchmen/ cranemen .	Donnez des instructions aux treuillistes/ grutiers.
.7	Clean the tween deck(s) before opening lower hold(s).	Nettoyez le(s) entrepont(s) avant d'ouvrir la (les) cale(s) inférieure(s).
.8	Switch on/ off the hold ventilation.	Mettez en marche/ Arrêtez la ventilation des cales.
.9	Switch on/ off the hold lights.	Allumez/ Eteignez l'éclairage des cales.
.10	Close/ open the cargo port(s) to no. ... hold(s).	Fermez/ Ouvrez le(s) sabord(s) de chargement de la (des) cale(s) n° ...
.5	Maintaining/ repairing cargo handling equipment	Entretien/ réparation de l'équipement de manutention
.1	Check the hold(s)/ hatch cover(s)/ derrick(s)/ ... for damage and report.	Vérifiez que la (les) cale(s)/ le(s) panneau(x) de cale/ mât(s) de charge/ ... n'est (ne sont) pas endommagé(e)(s) et rendez compte.
.1.1	The hold(s)/ hatch cover(s)/ derrick(s)/ ... is/ are in order.	La (Les) cale(s)/ Le(s) panneau(x) de cale/ mât(s) de charge/ ... est (sont) en bon état.
.1.2	The cargo battens are damaged.	Le vaigrage est endommagé.
.1.3	The rubber seals of the hatch cover(s) are damaged.	Les joints d'étanchéité en caoutchouc du (des) panneau(x) de cale est (sont) endommagé(s).
.1.4	The preventer(s) of no. ... hold(s) is/ are damaged.	La (Les) garde(s) de la (des) cale(s) n° ... est (sont) endommagée(s).
.1.5	The (Container) lashings are damaged.	Les saisines (à conteneurs) sont endommagées.
.1.6	... is/ are damaged.	... est (sont) endommagé(e)(s).
.1.6.1	Replace the damaged ...	Remplacez ... endommagé(e)(s).
.2	The hold ladder(s) is/ are bent.	L'(Les) échelle(s) de cale n'est (ne sont) pas droite(s).
.2.1	Straighten the hold ladder(s).	Remettez d'aplomb l'(les) échelle(s) de cale.
.3	Are the hold ventilators operational?	Les ventilateurs des cales sont-ils opérationnels ?
.3.1	Yes, the hold ventilators are operational.	Oui, les ventilateurs des cales sont opérationnels.
.3.2	No, the hold ventilators are not operational (yet).	Non, les ventilateurs des cales ne sont pas (encore) opérationnels.
.3.3	The hold ventilators will be operational in ... minutes.	Les ventilateurs des cales seront opérationnels dans ... minutes.
.4	Are the winch motors operational?	Les moteurs des treuils sont-ils opérationnels ?
.4.1	Yes, the winch motors are operational.	Oui, les moteurs des treuils sont opérationnels.
.4.2	No, the winch motor of no. ... derrick is not operational (yet).	Non, le moteur du treuil du mât de charge n° ... n'est pas (encore) opérationnel.
.4.3	The winch motor of no. ... derrick will be operational in ... minutes.	Le moteur du treuil du mât de charge n° ... sera opérationnel dans ... minutes.
.5	Check the repair works personally.	Vérifiez personnellement les réparations.
.6	Briefing on stowing and securing	Instructions sur l'arrimage et le saisissage
.1	Check the	Vérifiez que
	~ careful and safe stowage.	~ l'arrimage est effectué soigneusement et ne présente pas de danger.
	~ complete unloading.	~ la cargaison est entièrement déchargée.
	~ proper use of handling gear.	~ les appareils de charge sont convenablement utilisés.
	~ careful separation of different lots.	~ les différents lots sont soigneusement séparés.
.2	Close the hatches in case of rain/ snow/ ...	Fermez les panneaux de cale en cas de pluie/ neige/ ...
.3	Refuse damaged/ crushed/ railed/ wet/ torn/ resewn/ ... boxes/ cartons/ cases/ crates/ bags/ ...	Refusez les caisses/ cartons/ / caisses à claire voie/ sacs/ ... endommagé(e)s/ écrasé(e)s/ recloué(e)s/ humides/ déchirés/ recousus/ ...
.4	Do not overstow cartons with other goods.	Ne stockez pas d'autres marchandises ... au dessus de cartons.
.5	Do not use hooks for handling bags.	N'utilisez pas de crocs pour manutentionner les sacs.
.6	Stow ventilation ducts into the bag cargo.	Disposez des conduits de ventilation dans la cargaison de sacs.
.7	Place dunnage between the tiers.	Mettez du fardage entre les plans.

8	Stow the ~ ... into tween deck of no. ... hold. ~ pallets/ cartons / ... closely together. ~ ... in reefer hold. ~ empty containers in topmost tiers . ~ container(s) onto hatch cover(s). ~	Arrimez ~ ... dans l'entrepont de la cale n° ~ les palettes/ cartons/ ... les uns contre les autres. ~ ... dans la cale frigorifique. ~ les conteneurs vides dans les plans supérieurs. ~ le(s) conteneur(s) sur le(s) panneau(x) de cale. ~
9	Check the ~ containers for damage. ~ correct interlock of the stowpieces. ~ correct fixing of the rope clips.	Vérifiez que ~ les conteneurs ne sont pas endommagés. ~ les dispositifs d'arrimage sont correctement verrouillés entre eux. ~ les serre-câbles sont correctement fixés.
.10	Secure the heavy lift(s) immediately .	Saisissez le(s) colis lourd(s) immédiatement.
.11	Relash all lashings.	Reprenez tout le saisissage.
B3/1.2	Handling dangerous goods	Manutention des marchandises dangereuses
	See also IMO IMDG Code, London 1994, as revised.	Voir également le Code IMDG de l'OMI, Londres 1994, tel que révisé.
.1	Briefing on nature of dangerous goods	Communication sur la nature des marchandises dangereuses
.1	What is the IMO Class of these goods?	À quelle classe OMI ces marchandises appartiennent-elles?
.1.1	The IMO Class of these goods is:	Ces marchandises appartiennent à la classe ... OMI.
.2	This package contains IMO Class ... goods.	Ce colis contient des marchandises de la classe ... OMI.
.3	These goods are flammable/ poisonous/	Ces marchandises sont inflammables/ toxiques/
.3.1	Handle these goods with caution.	Manutentionnez ces marchandises avec précaution.
.4	These goods emit flammable gases in contact with water.	Ces marchandises émettent des gaz inflammables au contact de l'eau.
.4.1	Keep these goods dry.	Gardez ces marchandises au sec.
.5	These goods are liable to spontaneous heating and combustion.	Ces marchandises sont sujettes à un échauffement et à une combustion spontanés.
.6	Do not touch	Ne touchez pas
.2	Instructions on compatibility and stowage	Instructions concernant la compatibilité et l'arrimage
.1	Observe the IMDG Code when loading/ stowing.	Observez le Code IMDG pour le chargement/ l'arrimage.
.2	Check the ~ proper segregation of goods. ~ correct technical names in°documents. ~ correct marks/ labels. ~ compatibility of IMO Class ... goods.	Vérifiez ~ que la séparation des marchandises est appropriée. ~ que les appellations techniques dans les documents sont exactes. ~ que les marques/ étiquettes sont correctes. ~ la compatibilité des marchandises de la classe ... OMI.
.3	Stow IMO Class ... goods ~ away from living quarters/ away from ~ separated (by one hold) from IMO Class ... goods. ~ under/ on deck.	Arrimez les marchandises de la classe ... OMI ~ loin des locaux habités/ des ~ séparées (par une cale) des marchandises de la classe ... OMI. ~ sous le pont/ en pontée.
.3.1	Cover IMO Class ... goods on deck with tarpaulins/	Bâchez/ Couvrez d'un(e) ... les marchandises de la classe ... OMI arrimées en pontée.
.4	Stow ~ flammable goods away from the engine room bulkhead/ ~ infectious substances separated by one hold/ compartment from foodstuffs. ~ ... drums away from IMO Class ... goods at a minimum of ... metres.	Arrimez ~ les marchandises inflammables loin de la cloison de la salle des machines/ ~ les substances infectieuses de façon à ce qu'elles soient séparées des denrées alimentaires par une cale/ un compartiment. ~ les fûts de ... à au moins ... mètres des marchandises de la classe ... OMI.

.5	Brief the stevedores on the dangerous goods in number ... hold(s).	Faites une information rapide aux manutentionnaires sur les marchandises dangereuses situées dans la (les) cale(s) n° ...
.6	Refuse damaged/ wet/ ... packings with dangerous goods.	Refusez les marchandises dangereuses dans des emballages endommagés/ humides/ ...
.7	Ventilate the hold(s) before entering.	Ventilez la (les) cale(s) avant d'entrer.
.8	Load/ unload IMO-Class ... goods first.	Chargez/ Déchargez en premier les marchandises de la classe ... OMI.
.9	No smoking during loading/ unloading.	Il est interdit de fumer pendant le chargement/ déchargement.
.3	Reporting incidents	Signalement des incidents
.1	Sling(s) with bottles/ drums/ ... of IMO Class ... goods were dropped on deck/ into no. ... hold/ on pier ...	Une (Des) élingue(s) de bouteilles/ fûts/ ... de marchandises de la classe ... OMI sont tombées sur le pont/ dans la cale n°.../ sur le quai ...
.1.1	Liquid/ powder/ gas is spilling.	Il y a une fuite de liquide / poudre / gaz.
.2	Several drums/ barrels/ tanks/ ... are deformed (and leaking).	Plusieurs fûts/ tonneaux/ réservoirs/ ... sont déformés (et fuient).
.3	The ... container with IMO Class ... goods is spilling out of the door.	Il y a une fuite par la porte du conteneur ... contenant des marchandises de la classe ... OMI.
.4	Spilling substances of IMO Class ... escaped into the sea/ harbour water.	Les substances de la classe ... OMI qui sont en train de se répandre se sont déversées à la mer/ dans l'eau du port.
.4.1	Inform the pollution control.	Informez le service antipollution.
.5	Temperature in locker/ container/ ... with IMO Class ... goods is increasing (rapidly).	La température dans la soute/ le conteneur/ le récipient ... contenant des marchandises de la classe ... OMI s'élève (rapidement).
.6	Orange/ red/ ... smoke is developing from IMO Class ... goods (on deck).	Une fumée orange/ rouge/ ... se dégage des marchandises de la classe ... OMI (en pontée).
.7	Explosion in no. ... hold.	Une explosion s'est produite dans la cale n° ...
.7.1	Damage to gas tank/ container/ ...	La citerne de gaz/ Le conteneur/ Le récipient ... est endommagé(e).
.8	Minor/ major fire in number ... hold.	Incendie peu important/ grave dans la cale n° ...
.8.1	Fire extinguished.	L'incendie est éteint.
.8.2	IMO Class ... goods re-ignited.	Les marchandises de la classe ... OMI se sont rallumées.
.8.3	Fire under control.	L'incendie est maîtrisé.
.8.4	Fire not under control (yet).	L'incendie n'est pas (encore) maîtrisé.
.8.4.1	Operate the general emergency alarm.	Déclenchez l'alerte générale.
.8.4.2	Call the harbour fire brigade/ ...	Appelez les sapeurs-pompiers du port/ ...
.9	Report injured persons/ casualties.	Indiquez le nombre de blessés/ victimes.
.9.1	No person injured.	Il n'y a aucun blessé.
.9.2	Number of injured persons/ casualties is ...	Il y a ... blessés/ victimes.
.4	Action in case of incidents	Mesures à prendre en cas d'incident
.1	Take actions according to the Emergency Plan.	Prenez des mesures conformément au plan d'urgence.
.2	Turn the vessel out of the wind – the spilling gas / smoke is toxic.	Faites éviter le navire pour l'écarter du vent - le gaz/ la fumée qui s'échappe est toxique.
.3	Put on protective clothing and breathing apparatus.	Mettez des vêtements de protection et un appareil respiratoire.
.4	Stop the spillage.	Stoppez le déversement.
.5	Let the spillage evaporate.	Laissez s'évaporer ce qui s'est déversé.
.6	Remove the spillage with synthetic scoops.	Asséchez ce qui s'est déversé avec des écopés synthétiques.
.6.1	Use absorbents for the spillage.	Utilisez des produits absorbants.
.6.2	Do not touch the spillage.	Ne touchez pas ce qui s'est déversé.
.7	Separate contaminated goods from other goods.	Séparez les marchandises contaminées des autres marchandises.
.8	Cover contaminated goods with tarpaulins/ ...	Bâchez/ Couvrez d'un(e) ... les marchandises contaminées.
.9	Only open the container/ hold/ locker/ ... when smoking is stopped.	N'ouvrez le conteneur/ la cale/ la soute/ ... que lorsqu'il n'y a plus de fumée.
.10	Cool down the container/ ... with water.	Refroidissez le conteneur/ ... avec de l'eau.
.11	Ventilate the hold(s) carefully.	Ventilez soigneusement la (les) cale(s).

.12	Close the hatch - operate the fire extinguishing system.	Fermez le panneau de cale - actionnez le dispositif d'extinction de l'incendie.
.13	Fight the fire from a great distance.	Luttez contre l'incendie en restant à bonne distance.
.14	Flood no. ... hold(s).	Noyez la (les) cale(s) n° ...
.15	Rescue persons.	Portez secours aux personnes.
.15.1	Take injured persons/ casualties to a safe area.	Mettez les blessés/ victimes en lieu sûr.
.15.2	Provide first aid to injured persons.	Dispensez les premiers soins aux blessés.
.15.3	Call the ambulance.	Appelez l'ambulance.
.16	Take off and dispose of contaminated clothing.	Enlevez et jetez les vêtements contaminés.
.17	Alter course for the nearest port (inform on radio).	Changez de cap pour faire route sur le port le plus proche (- prévenez par radio).
B3/1.3	Handling liquid goods, bunkers and ballast pollution prevention	Manutention des marchandises liquides, du combustible de soute et du lest – prévention de la pollution
.1	Preparing safety measures	Préparatifs concernant les mesures de sécurité
.1	Plug the scuppers/ drip-trays and report.	Obturez les dalots/ gattes et rendez compte.
.1.1	All scuppers/ drip-trays are plugged.	Tou(te)s les dalots/ gattes à égouttures sont obturé(e)s.
.2	Close the sea-valves/ discharges and report.	Fermez les vannes de prise d'eau/ refoulement à la mer et rendez compte.
.2.1	All sea-valves/ discharges are closed.	Toutes les vannes de prise d'eau/ refoulement à la mer sont fermées.
.3	Stand by absorbent materials and report.	Soyez prêts à utiliser les matériaux absorbants et rendez compte.
.3.1	Absorbent materials standing by.	Les matériaux absorbants sont prêts à être utilisés.
.4	Stand by spill control gear and report.	Disposez le matériel antipollution.
.4.1	Spill control gear standing by.	Le matériel antipollution est disposé.
.5	Stand by emergency fire pump/ foam monitor/ fire extinguishers and report.	Tenez paré(e)s la pompe d'incendie de secours/ le canon à mousse/ les extincteurs d'incendie et rendez compte.
.5.1	Emergency fire pump/ foam monitor/ fire extinguishers standing by.	La pompe d'incendie de secours/ Le canon à mousse/ Les extincteurs d'incendie est (sont) paré(e)s.
.6	Fit bonding wire and report.	Installez un câble de mise à la masse et rendez compte.
.6.1	Bonding wire is fitted.	Le câble de mise à la masse est installé.
.7	Maintain contact on VHF Channels ... with the bunker barge/ oil terminal.	Maintenez le contact sur le canal VHF ... avec le chaland de soutage/ le terminal pétrolier.
.8	Is the oil pollution prevention plan available ?	Dispose-t-on du plan de prévention de pollution par hydrocarbures ?
.8.1	Yes, the oil pollution prevention plan is available.	Oui, on dispose du plan de prévention de pollution par hydrocarbures.
.8.2	No, the oil pollution prevention plan is not available (yet).	Non, on ne dispose pas (encore) du plan de prévention de pollution par hydrocarbures.
.8.3	The oil pollution prevention plan will be available in ... minutes.	On disposera du plan de prévention de pollution par hydrocarbures dans ... minutes.
.9	Instruct the pumpman/ ... and report.	Donnez les consignes au pompiste/ ... et rendez compte.
.9.1	Pumpman/ ... is instructed.	Les consignes ont été données au pompiste/ ...
.2	Operating pumping equipment	Exploitation du matériel de pompage
	(including: phrases for communication with bunker barge/ oil terminal)	y compris les phrases pour les communications avec le chaland de soutage/ le terminal pétrolier
.1	What is the (maximum) loading rate/ discharge rate?	Quelle est la cadence (maximale) de chargement/ déchargement ?
.1.1	The (maximum) loading rate/ discharge rate is: ... tonnes per hour.	La cadence (maximale) de chargement/ déchargement est de ... tonnes par heure.
.2	Is the COW – system/ inert gas system operational?	Le système de lavage au pétrole brut/ Le dispositif de gaz inerte est-il opérationnel ?
.2.1	Yes, the COW – system/ inert gas system is operational .	Oui, le système de lavage au pétrole brut/ le dispositif de gaz inerte est opérationnel.
.2.2	No, the COW – system/ inert gas system is not operational (yet).	Non, le système de lavage au pétrole brut/ le dispositif de gaz inerte n'est pas (encore) opérationnel.

.2.3	The COW – system/ inert gas will be operational in ... minutes.	Le système de lavage au pétrole brut/ Le dispositif de gaz inerte va être opérationnel dans ... minutes.
.3	When will crude oil washing start ?	Quand le lavage au pétrole brut va-t-il commencer ?
.3.1	Crude oil washing will start in ... minutes.	Le lavage au pétrole brut va commencer dans ... minutes.
.4	Are your tanks inerted?	Vos citernes sont-elles en atmosphère inerte ?
.4.1	Yes, my tanks are inerted.	Oui, mes citernes sont en atmosphère inerte.
.4.2	No, my tanks are not inerted (yet).	Non, mes citernes ne sont pas (encore) en atmosphère inerte.
.4.3	My tanks will be inerted in ... minutes.	Mes citernes vont être en atmosphère inerte dans ... minutes.
.5	What is the pressure in the inerted tanks?	Quelle est la pression dans les citernes qui sont en atmosphère inerte ?
.5.1	The pressure in the inerted tanks is ... bar.	La pression dans les citernes qui sont en atmosphère inerte est de ... bars.
.6	What is the pumping pressure ?	Quelle est la pression de pompage ?
.6.1	The pumping pressure is ... bar.	La pression de pompage est de ... bars.
.7	Can we connect the loading arm ?	Pouvons-nous raccorder le bras de chargement ?
.7.1	Yes, you can connect the loading arm.	Oui, vous pouvez raccorder le bras de chargement.
.7.2	No, you cannot connect the loading arm (yet).	Non, vous ne pouvez pas (encore) raccorder le bras de chargement.
.7.3	Connect the loading arm in ... minutes.	Raccordez le bras de chargement dans ... minutes.
.8	Inform ... minutes before loading/ discharge will start/ finish.	Prévenez ... minutes avant que le chargement/ déchargement commence/ finisse.
.8.1	Loading/ discharge will start/ finish in ... minutes.	Le chargement/ déchargement va commencer/ finir dans ... minutes.
.9	What is the back pressure for stripping ?	Quelle est la contre-pression pour l'assèchement ?
.9.1	The backpressure for stripping is ... bars.	La contre-pression pour l'assèchement est de ... bars.
.10	Are the cargo hoses/ booms connected ?	Les flexibles/cornes de chargement sont-ils (elles) branché(e)s ?
.10.1	Yes, the cargo hoses/ booms are connected.	Oui, les flexibles/ cornes de chargement sont branché(e)s.
.10.2	No, the cargo hoses/ booms are not connected (yet).	Non, les flexibles/ cornes de chargement ne sont pas (encore) branché(e)s.
.10.3	The cargo hoses/ booms will be connected in ... minutes.	Les flexibles/cornes de chargement vont être branché(e)s dans ... minutes.
.11	Are the cargo hoses/ booms disconnected ?	Les flexibles/cornes de chargement sont-ils (elles) débranché(e)s ?
.11.1	Yes, the cargo hoses/ booms are disconnected.	Oui, les flexibles/cornes de chargement sont débranché(e)s.
.11.2	No, the cargo hoses/ booms are not disconnected (yet).	Non, les flexibles/cornes de chargement ne sont pas (encore) débranché(e)s.
.11.3	The cargo hoses/ booms will be disconnected in ... minutes.	Les flexibles/cornes de chargement vont être débranché(e)s dans ... minutes.
.12	Are you ready to load/ discharge?	Êtes-vous prêt à charger/ décharger ?
.12.1	Yes, I am ready to load/ discharge.	Oui, je suis prêt à charger/ décharger.
.12.2	No, I am not ready to load/ discharge (yet).	Non, je ne suis pas (encore) prêt à charger/ décharger.
.12.3	I will be ready to load/ discharge in ... minutes.	Je serai prêt à charger/ décharger dans ... minutes.
.13	Keep a safe working pressure.	Restez en dessous de la pression maximum de sécurité.
.14	Open the valve(s) and report.	Ouvrez la (les) vanne(s) et rendez compte.
.14.1	All full open aboard/ ashore.	Toutes les vannes sont ouvertes en grand à bord/ à terre.
.15	Close the valve(s) and report.	Fermez la (les) vanne(s) et rendez compte.
.15.1	All full closed aboard/ ashore.	Toutes les vannes sont complètement fermées à bord/ à terre.
.16	Start pumping (slowly).	Commencez le pompage (lentement).
.17	Are you pumping/ receiving ?	Etes-vous en train de pomper/ La cargaison arrive-t-elle?
.17.1	Yes, I am pumping/ receiving.	Oui, je suis en train de pomper/ la cargaison arrive.
.17.2	No, I am not pumping/ not receiving.	Non, je ne suis pas en train de pomper/ la cargaison n'arrive pas.
.18	Increase/ decrease pumping rate to ... revolutions/ bar.	Augmentez/ Diminuez le régime de pompage à ... tours/ bars.
.19	(Quantity received) – stop pumping.	(Quantité reçue) – Arrêtez le pompage.

.3	Reporting and cleaning up spillage	Signalement et nettoyage d'un déversement
.1	Leak at manifold connection!	Fuite au raccord avec la traverse de chargement !
.1.1	Overflow at ... !	Débordement à ... !
.2	Stop pumping !	Arrêtez le pompage !
.3	How much is spilled ?	Quelle est la quantité déversée ?
.3.1	Spill is about ... tonne(s).	... tonne(s) environ a (ont) été déversée(s).
.4	Treat spill with	Traitez le déversement avec
.5	Stand by oil clearance team and report.	Que l'équipe de dépollution se tienne parée et rende compte.
.5.1	Oil clearance team standing by.	L'équipe de dépollution est parée.
.5.2	All crew assist to remove the spill.	Que tous les membres de l'équipage aident à nettoyer ce qui s'est répandu.
.5.4.1	Spillage stopped.	Le déversement est stoppé.
.5.4.2	Spill cleaned up.	Ce qui s'était répandu a été nettoyé.
.5.4.3	Spill waste contained in save-all/	Le déversement reste confiné au bac à égouttures /... .
.6	Oil/ ... escaping into sea/ harbour water!	Des hydrocarbures/ ... se déversent à la mer/ dans l'eau du port !
.6.1	Inform pollution control !	Informez le service antipollution !
.4	Ballast handling	Opérations de ballastage/ déballastage
.1	Plug the scuppers and report.	Obturez les dalots et rendez compte.
.1.1	All scuppers are plugged.	Tous les dalots sont obturés.
.2	Open/ close the sea suction valve/ ballast tank valve no. ... and report.	Ouvrez/ Fermez la vanne de prise d'eau à la mer/ de la citerne de ballastage n° ... et rendez compte.
.2.1	Sea suction valve/ ballast tank valve no. ... is open/ closed.	La vanne de prise d'eau à la mer/ de la citerne de ballastage n° ... est ouverte/ fermée.
.3	Start the ballast pump and report.	Mettez en marche la pompe de ballastage et rendez compte.
.3.1	Ballast pump started.	La pompe de ballastage est en marche.
.4	Stop the ballast pump (ballast overflow) and report.	Arrêtez la pompe de ballastage (- la citerne de ballastage déborde !) et rendez compte.
.4.1	Ballast pump stopped.	La pompe de ballastage est arrêtée.
.5	Pump out ballast tank no. ... and report.	Videz complètement la citerne de ballastage n° ... et rendez compte.
.5.1	Ballast tank no. ... is pumped out.	La citerne de ballastage n°... est vide.
.5.2	Stop the ballast pump – ballast dirty !	Arrêtez la pompe de ballastage – l'eau de ballastage est polluée !
.5	Cleaning tanks	Nettoyage des citernes
.1	Pump the slops into the slop tank .	Pompez les résidus dans la citerne à résidus.
.2	Dispose the sludge into the sludge tank.	Évacuez les boues dans la citerne à boues.
.3	Order a shore slop tank/ slop barge.	Demandez à la terre une citerne/ barge à résidus.
.3.1	We have ... tonnes of slops/ sludge.	Nous avons ... tonnes de résidus/ boues.
.4	Start/ stop pumping slops.	Commencez à/ Arrêtez de pomper les résidus.
.5	Keep a safe working pressure.	Restez en dessous de la pression maximum de sécurité.
B3/1.4	Preparing for sea	Préparatifs d'appareillage
.1	Close and secure the hatch covers for sea and report	Fermez et condamnez les panneaux de cale pour prendre la mer et rendez compte
.1.1	Hatch covers closed and secured.	Les panneaux de cale ont été fermés et condamnés.
.2	Lash and secure the goods for sea and report.	Saisissez les marchandises pour prendre la mer et rendez compte.
.2.1	Goods lashed and secured.	Les marchandises ont été saisies.
	(In ro/ro-ferries: the execution of instructions 3,4 and 5 given from the bridge on radio should be confirmed by the person in charge of the corresponding station using phrases 3.1, 4.1 and 5.1)	(À bord des transbordeurs rouliers : l'exécution des consignes 3, 4 et 5 données par radio depuis la passerelle devrait être confirmée par la personne responsable du poste correspondant au moyen des phrases 3.1, 4.1 et 5.1)

.3	Close and secure the bow door/ stern door and report.	Fermez et verrouillez la porte avant/ arrière et rendez compte.
.3.1	Bow door/ stern door closed and secured.	La porte avant/ arrière a été fermée et verrouillée.
.4	Fold and secure the bow ramp/ stern ramp/ side ramp and report.	Fermez et verrouillez la rampe avant/ arrière/ latérale et rendez compte.
.4.1	Bow ramp/ stern ramp/ side ramp folded and secured.	La rampe avant/ arrière/ latérale a été fermée et verrouillée.
.5	Lash and secure all cars/ trucks/ wagons/ ... and report.	Saisissez tous les véhicules (automobiles/ camions/ wagons/ ...) et rendez compte.
.5.1	All cars/ trucks/ wagons/ ... lashed and secured.	Tous les véhicules ont été saisis.
.6	Lower and secure the derricks/ cranes and report.	Mettez les mâts de charge/ grues au poste de mer et rendez compte.
.6.1	Derricks/ cranes lowered and secured.	Les mâts de charge/ grues ont été mis(es) au poste de mer.
.7	Check the seaworthiness of the holds and report	Vérifiez que l'état des cales permet de prendre la mer et rendez compte
.7.1	Holds seaworthy.	L'état des cales permet de prendre la mer.
.8	How much ballast can we take (down to her marks)?	Quelle quantité de lest pouvons-nous prendre (pour mettre le navire à ses marques)?
.8.1	We can take ... tonnes of ballast.	Nous pouvons prendre ... tonnes de lest.
.9	Check the trim.	Vérifiez l'assiette.
.9.1	Fill the forepeak to decrease the stern trim.	Remplissez le peak avant pour diminuer l'assiette sur l'arrière.
.9.2	Fill the double-bottom tank(s).	Remplissez la (les) citerne(s) de double fond (n° ...).
.9.3	Pump fuel from ... tank to ... tank to bring the vessel upright.	Pompez le combustible de la soute ... à la soute ... pour mettre le navire droit.
B3/2	Cargo care	Surveillance de la cargaison
B3/2.1	Operating shipboard equipment for cargo care	Exploitation de l'équipement de bord pour la surveillance de la cargaison
.1	Is the equipment for cargo care operational?	L'équipement de surveillance de la cargaison est-il opérationnel ?
.1.1	Yes, the equipment for cargo care is operational.	Oui, l'équipement de surveillance de la cargaison est opérationnel.
.1.2	No, the ... (equipment) is not operational (yet).	Non, le ... (équipement) n'est pas (encore) opérationnel.
.1.3	The ... (equipment) will be operational in ... minutes.	Le ... (équipement) sera opérationnel dans ... minutes.
.2	What is the air change rate of the hold ventilators?	Quel est le rythme de renouvellement de l'air par les ventilateurs de cale ?
.2.1	The air change rate of the hold ventilators is ... - fold.	Le rythme de renouvellement de l'air par les ventilateurs de cale est de ... fois.
.3	Are the temperature/ humidity recorders in the hold(s) operational?	Les enregistreurs de température/ d'humidité de la (des) cale(s) sont-ils opérationnels ?
.3.1	Yes, the temperature/ humidity recorders in the hold(s) are operational.	Oui, les enregistreurs de température/ d'humidité de la (des) cale(s) sont opérationnels.
.3.2	No, the temperature/ humidity recorders in the hold(s) are not operational (yet).	Non, les enregistreurs de température/ d'humidité de la (des) cale(s) ne sont pas (encore) opérationnels.
.3.3	The temperature/ humidity recorders in the hold(s) will be operational in ... minutes.	Les enregistreurs de température/ d'humidité de la (des) cale(s) seront opérationnels dans ... minutes.
.4	Instruct the crew how to connect reefer plugs/ clip-on units/ ... and report.	Donnez des consignes à l'équipage sur la manière de brancher les conteneurs frigorifiques/ groupes frigorifiques amovibles/ ... et rendez compte.
.4.1	The crew is instructed how to connect reefer plugs/ clip-on units/ ...	Des consignes ont été données à l'équipage sur la manière de brancher les conteneurs frigorifiques/ groupes frigorifiques amovibles/ ...

B3/2.2	Taking measures for cargo care	Mesures à prendre pour la surveillance de la cargaison
.1	Carrying out inspections	Inspections à effectuer
.1	The holds must be inspected by the surveyor before loading.	Les cales doivent être inspectées par l'expert avant le chargement.
.2	Check the reefer holds for proper loading preparation and report.	Vérifiez que les cales frigorifiques sont prêtes pour le chargement et rendez compte.
.2.1	The reefer holds are ready for loading.	Les cales frigorifiques sont prêtes pour le chargement.
.2.2	The reefer holds are not ready for loading (yet).	Les cales frigorifiques ne sont pas (encore) prêtes pour le chargement.
.2.3	The reefer holds will be ready for loading in ... minutes.	Les cales frigorifiques seront prêtes pour le chargement dans ... minutes.
.3	Are the holds clean (dry and free of smell)?	Les cales sont-elles propres (sèches et exemptes d'odeur)?
.3.1	Yes, the holds are clean (dry and free of smell).	Oui, les cales sont propres (sèches et exemptes d'odeur).
.3.2	No, the holds are not clean (dry and free of smell) (yet).	Non, les cales ne sont pas (encore) propres (sèches et exemptes d'odeur).
.3.3	The holds will be clean (dry and free of smell) in ... minutes/ hours.	Les cales seront propres (sèches et exemptes d'odeur) dans ... minutes/ heures.
.4	Check the operation of the hold ventilators and report	Vérifiez le fonctionnement des ventilateurs de cale et rendez compte.
.4.1	The hold ventilators are operational.	Les ventilateurs de cale sont opérationnels.
.4.2	The hold ventilators (in no. ... hold(s)) are not operational (yet).	Les ventilateurs de cale (dans la (les) cale(s) n° ...) ne sont pas (encore) opérationnels.
.4.3	The hold ventilators (in no ... hold(s)) will be operational in ... minutes.	Les ventilateurs de cale (dans la (les) cale(s) n° ...) seront opérationnels dans ... minutes.
.5	Order a surveyor to check the reefer plugs/ cargo securings.	Demandez qu'un expert vérifie les branchements des conteneurs frigorifiques/ le saisissage de la cargaison.
.6	Is the certificate of survey available and complete?	Le certificat de visite est-il disponible et complet?
.6.1	Yes, the certificate of survey is available and complete.	Oui, le certificat de visite est disponible et complet.
.6.2	No, the certificate of survey is not available and complete (yet).	Non, le certificat de visite n'est pas (encore) disponible et complet.
.6.3	The certificate of survey will be available and complete in ... minutes/ hours.	Le certificat de visite sera disponible et complet dans ... minutes/ heures.
.7	Check the lashings and securings every day/ ... hours.	Vérifiez le saisissage tous les jours/ toutes les ... heures.
.8	Enter all checks into the log-book.	Consignez toutes les vérifications dans le livre de bord.
.9	Before unloading open the hatches only when the surveyor is present.	Avant le déchargement, n'ouvrez les panneaux de cale qu'en présence de l'expert.
.2	Describing damage to the cargo	Description des avaries à la cargaison
	See also section B3/1.2.3 "Reporting incidents"	Voir aussi la section B3/1.2.3 "Signalement des incidents"
.1	The ... (cargo) is in a bad condition.	La cargaison de ... est en mauvais état.
.2	The packages of ... (cargo) are ~ wet/ damp/ mouldy.	Les colis de ... (marchandise) sont mouillés/ humides/ moisiss.
	~ marked by fresh water/ sea water.	Les colis de ... (marchandise) présentent des taches d'eau/ d'eau de mer.
.3	The metal of ... (cargo) is rusty.	Le métal du (de la) (des) ... (marchandise) est rouillé.
.4	The bands of ... (cargo) are broken/ missing/ rusty.	Le cerclage du (de la) (des) ... (marchandise) est défait/ manquant/ rouillé.
.5	The crates/ cases with ... (cargo) are renailed.	Les caisses à claire voie/ caisses de ... (marchandise) ont été reclus(e)s.
.5.1	The boards of crates/ cases with ... (cargo) are loose.	Les planches des caisses à claire voie/ caisses de ... (marchandise) sont branlantes.

6	The marks/ labels on ... (<i>cargo</i>) are unclear/ illegible/false.	Les marques/ étiquettes sur ... (<i>marchandise</i>) ne sont pas claires/ sont illisibles/ fausses.
7	The contents of drums/ barrels/ ... are unknown.	Le contenu des fûts/ tonneaux/ ... est inconnu.
8	The weight of the ... (<i>cargo</i>) is unknown.	Le poids de la cargaison ... est inconnu.
10	The boxes/ crates/ cases/ ... with ... (<i>cargo</i>) are damaged.	Les caisses/ caisses à claire voie / ... de ... (<i>marchandise</i>) sont endommagé(e)s.
11	The bags/ bales with ... (<i>cargo</i>) are torn/ resewn/ spilling.	Les sacs/ balles de ... (<i>marchandise</i>) sont déchiré(e)s/ recousu(e)s/ fuient.
12	The drums/ barrels/ ... with ... (<i>cargo</i>) are deformed/ spilling .	Les fûts/ tonneaux/ ... de ... (<i>marchandise</i>) sont déformé(e)s/ fuient.
13	The boxes/ cartons/ cases/ ... with ... (<i>cargo</i>) are crushed.	Les caisses/ cartons/ ... de ... (<i>marchandise</i>) sont écrasé(e)s.
14	The bags/ boxes/ cartons/ ... with ... (<i>cargo</i>) are not full/ slack/ empty.	Les sacs/ caisses/ cartons de ... (<i>marchandise</i>) ne sont pas plein(e)s/ sont incomplètement rempli(e)s/ vides.
15	The bags/ boxes/ cartons/ ... with ... (<i>cargo</i>) are second-hand.	Les sacs/ caisses/ cartons/ ... de ... (<i>marchandise</i>) ont déjà été utilisé(e)s.
16	The boxes/ cartons/ cases/ ... with bottles of ... (<i>cargo</i>) are (partly) broken.	Les caisses/ cartons/ ... contenant des bouteilles de ... (<i>marchandise</i>) sont (en partie) détruit(e)s.
17	The ... (<i>cargo</i>) is (partly)	La cargaison de ... est (en partie)
	~ eaten by rats/worms.	~ mangée par les rats/ les vers.
	~ infected by vermin.	~ infestée de vermine.
	~ missing.	~ manquante.
18	... container(s) is (are) damaged.	Le(s) conteneur(s) ... est (sont) endommagé(s).
18.1	... container(s) was (were) damaged	Le(s) conteneur(s) ... a (ont) été endommagé(s)
	~ before loading.	~ avant le chargement.
	~ during loading.	~ pendant le chargement.
	~ by shifting on board.	~ en raison d'un ripage à bord.
	~ by heavy seas.	~ en raison d'une forte mer.
19	... container(s) was (were) washed overboard (inform on radio).	Le(s) conteneur(s) ... a (ont) été enlevé(s) par la mer (- prévenez par radio)
20	The temperature in no. ... hold is above normal/ below normal/ critical/ ... degrees Celsius.	La température dans la cale n° ... est supérieure/ inférieure à la normale/ critique/ de ... degrés Celsius.
21	The humidity of ... (<i>cargo</i>) is above normal/ below normal/ critical.	L'humidité de la cargaison de ... est supérieure/ inférieure à la normale/ critique.
3	Taking actions	Prise de mesures
	See also section B3/1.2.4 "Action in case of incident"	Voir aussi la section B3/1.2.4 "Mesures à prendre en cas d'incident"
1	Switch on the hold ventilation to supply/ exhaust air.	Mettez en marche la ventilation des cales pour admettre/ extraire l'air dans/ de la cale.
2	Switch off the hold ventilation (in case of shipping seas).	Arrêtez la ventilation des cales (en cas de paquets de mer).
3	Switch on/ off the automatic temperature control/ recorder.	Branchez/ Débranchez le dispositif de réglage automatique de la température/ l'enregistreur de température.
4	Relash the container(s)/car(s)/ trucks(s) ... in no. ... hold/ on ... deck.	Resaisissez le(s) conteneur(s)/ véhicule(s)/ camion(s) dans la cale n° .../ sur le pont ...
5	Replug the reefer container(s) in no. ... hold/ on deck.	Rebranchez le(s) conteneur(s) frigorifique(s) dans la cale n° .../ en pontée.
6	Secure the shifting cargo in no. ... hold/ on ... deck.	Arrimez la cargaison qui est en train de riper dans la cale n° .../ sur le pont ...
7	Protect the deck cargo of ... (<i>cargo</i>) against sun/ rain/ shipping seas.	Protégez la cargaison en pontée de ... (<i>marchandise</i>) contre le soleil/ la pluie/ les paquets de mer.
8	Keep the deck cargo of ... (<i>cargo</i>) wet/ dry.	Maintenez humide/ sèche la cargaison de ... (<i>marchandise</i>) en pontée.
9	Check the contents of drum(s)/ barrel(s)/ container(s)/ ... with false labels.	Vérifiez le contenu des fûts/ tonneaux/ conteneurs/ ... ayant de fausses étiquettes.

B4	Passenger care	Encadrement des passagers
	The phrases of this chapter should help Masters, officers and crew members of passenger vessels and passenger ferries to inform passengers on safety aspects and to manage them in case of an emergency.	Les phrases de ce chapitre devraient aider les capitaines/officiers et les membres de l'équipage des navires à passagers et des transbordeurs à passagers à informer les passagers des aspects liés à la sécurité et à les encadrer en cas d'urgence.
B4/1	Briefing and instruction	Informations et consignes
B4/1.1	Conduct of passengers on board	Comportement des passagers à bord
.1	General information on conduct of passengers	Informations générales sur le comportement des passagers
.1	Ladies and Gentlemen. This is Captain ... speaking. I have pleasure in informing you that all safety equipment is in full working order. The bow/ stern doors are closed and secured. The vessel is in all respects ready for sea. Please listen carefully to the safety instructions which follow. In the unlikely event of an emergency, please obey the orders given on the public address system.	Mesdames et Messieurs. Ici le commandant. J'ai le plaisir de vous informer que l'ensemble de l'équipement de sécurité est en parfait état de marche. La (Les) porte(s) avant/ arrière/ avant et arrière est (sont) fermée(s) et verrouillée(s). Le navire est à tous égards prêt à prendre la mer. Je vous prie d'écouter attentivement les consignes de sécurité suivantes. En cas d'urgence, vous êtes priés d'obéir aux ordres donnés sur le système de diffusion générale.
.2	Passengers are requested to read all notes and leaflets concerning safety regulations.	Les passagers sont priés de lire toutes les notes et brochures concernant les règles de sécurité.
.3	All regulations concerning the vessel's routine have to be obeyed.	Toutes les règles concernant la vie du bord doivent être respectées.
.2	Briefing on prohibited areas, decks, and spaces	Informations sur les zones, ponts et espaces dont l'accès est interdit
	Safety regulations do not permit passengers to enter the following spaces:	Les règles de sécurité ne permettent pas aux passagers d'entrer dans les espaces suivants:
	- navigating bridge	- la passerelle
	- engine room	- la salle des machines
	- manoeuvring areas at the front and back end of the vessel	- les zones de manoeuvre à l'avant et l'arrière du navire
	- cargo rooms and compartments	- les locaux et cales à marchandises
	- service rooms	- les locaux de service
	- all areas and spaces marked "Crew only"	- tous les espaces et les zones marqués "Accès réservé à l'équipage"
	- all closed, sealed or roped off areas, spaces and rooms	- tous les espaces, les zones et les locaux fermés, scellés ou délimités par des filières
	- car decks when the vessel is at sea.	- les ponts garages lorsque le navire est en mer.
B4/1.2	Briefing on safety regulations, preventive measures and communications	Informations sur les règles de sécurité, les mesures préventives et les communications
.1	Drills	Exercices
.1	International regulations require all passengers to be assembled in a drill which has to take place within 24 hours of departure.	Les règlements internationaux exigent que tous les passagers soient rassemblés pour procéder à un exercice dans les 24 heures qui suivent le départ.
.2	A drill will be held to familiarize passengers with their assembly stations, with their life-saving equipment and with emergency procedures.	Un exercice aura lieu pour familiariser les passagers avec leur poste de rassemblement, leur matériel de sauvetage et les procédures d'urgence
.3	All passengers must attend this drill.	Tous les passagers doivent participer à cet exercice.
.2	The general emergency alarm	Alarme générale
.1	In case of emergency seven short blasts and one prolonged blast will be given with the ship's whistle and the alarm system.	En cas de situation d'urgence, sept coups brefs et un coup prolongé seront produits par le sifflet et le dispositif d'alarme du navire.

.2	Remain calm when you hear the general emergency alarm.	Restez calme si vous entendez l'alarme générale.
.3	Passengers will be taught how to act and behave in cases of emergency.	On vous indiquera les mesures à prendre et comment vous comporter en cas de situation d'urgence.
.3	Preventing/ reporting fire	Prévention/ signalement de l'incendie
.1	Always remember that fire is the greatest hazard aboard ship.	N'oubliez jamais que l'incendie constitue le plus grand risque à bord d'un navire.
.2	Always act immediately if you detect fire or smell fumes or smoke.	Agissez toujours immédiatement si vous détectez un incendie, des vapeurs ou de la fumée.
.3	Always inform a member of the crew if you detect fire or smell fumes or smoke.	Prévenez toujours un membre de l'équipage si vous détectez un incendie, des vapeurs ou de la fumée.
.4	Be careful to extinguish cigarettes completely.	Prenez soin d'éteindre complètement vos cigarettes.
.5	Put used cigarettes in a container provided.	Mettez vos mégots dans les cendriers prévus à cet effet.
.6	Never smoke in bed.	Ne fumez jamais au lit.
.7	Never smoke on deck except in areas labelled as smoking areas.	Ne fumez jamais sur le pont sauf dans les zones marquées comme accessibles aux fumeurs.
.8	Never throw a cigarette overboard.	Ne jetez jamais une cigarette par-dessus bord.
.9	The use of naked light and open fire is strictly prohibited.	Il est formellement interdit de se servir d'une flamme ou d'un feu nu.
.10	Never use lighted candles.	Ne vous servez jamais d'une bougie allumée.
.11	Never hang anything over or near an electric bulb.	Ne suspendez jamais rien au-dessus ou près d'une ampoule électrique.
.12	Never use an electric iron in a cabin. If you need to iron something use the ironing room on ... deck. The key may be collected at the information desk.	N'utilisez jamais un fer électrique dans une cabine. Si vous avez besoin de repasser, utilisez la salle de repassage sur le pont ... Demandez la clef au comptoir de renseignement.
.13	If you detect a fire or smell fumes or smoke act immediately as follows:	Si vous détectez un incendie ou des vapeurs ou de la fumée, agissez immédiatement comme suit:
	- Call out "Fire !"	- Criez "Au feu !"
	- Operate the nearest fire alarm	- Actionnez l'alarme d'incendie la plus proche.
	- Inform a member of the crew	- Informez un membre de l'équipage.
	- Telephone the navigating bridge. The number to dial is ...	- Téléphonez à la passerelle, au numéro ...
.4	PA announcements on emergency	Annonces sur le système de diffusion générale en cas de situation d'urgence
.1	Attention please! Attention please! This is your captain with an important announcement. I repeat, this is your captain with an important announcement.	Attention s'il vous plaît ! Attention s'il vous plaît ! Ici le commandant, j'ai une annonce importante à faire. Je répète, ici le commandant, j'ai une annonce importante à faire.
.1.1	We have grounded/ a minor flooding (in ...)/ a minor fire (in ...).	Nous sommes échoués/ Il y a une voie d'eau/ un incendie peu important (dans ...).
.1.2	There is no immediate danger to our passengers or the ship and there is no reason to be alarmed.	Il n'y a pas de danger immédiat pour les passagers ou le navire - et il n'y a pas de raison de s'alarmer.
.1.3	For safety reasons we request all passengers to go to their assembly stations on deck and wait there for further instructions.	Pour des raisons de sécurité, tous les passagers sont priés de se rendre à leur poste de rassemblement sur le pont ... et d'attendre de nouvelles consignes.
.1.4	Please follow the instructions given by the officers and crew.	Vous êtes priés de suivre les consignes données par les officiers et l'équipage.
.1.5	The ship's fire fighting team/ damage control team is fighting the fire/ flooding.	L'équipe de lutte contre l'incendie/ de maîtrise des avaries du navire est en train de lutter contre l'incendie/ la voie d'eau.
.1.6	We also have radio contact with other ships/ radio coast stations.	Nous avons également établi un contact radio avec d'autres navires/ des stations radio côtières.
.1.7	The fire/ flooding is under control.	L'incendie/ La voie d'eau est maîtrisé(e).
.1.8	As soon as I have further information I will make another announcement. I ask you kindly to remain calm. There is no danger at this time.	Je vous tiendrai au courant dès que j'aurai de nouvelles informations. Je vous prie de rester calme. Il n'y a pas de danger pour l'instant.
.2	This is your Captain speaking. I have another announcement. The fire/ flooding is not under control yet.	Ici le commandant. J'ai d'autres informations. L'incendie/ La voie d'eau n'est pas encore maîtrisé(e).

.2.1	There is smoke/ flooding in ... Access to this area is prohibited..	Il y a de la fumée/ une voie d'eau dans ... - l'accès à cette zone est interdit.
.2.2	For safety reasons we request all passengers to prepare to go to their assembly stations. Access to the assembly stations will be via ... Do not forget to take your lifejackets and blankets with you.	Pour des raisons de sécurité, tous les passagers sont priés de se préparer à se rendre à leur poste de rassemblement. L'accès aux postes de rassemblement se fera via N'oubliez pas de prendre votre brassière de sauvetage et une couverture avec vous.
.2.3	All passengers of deck no. ... are requested to follow the crew members who will escort you to your assembly stations.	Tous les passagers du pont n° ... sont priés de suivre les membres de l'équipage qui vont les escorter jusqu'à leur poste de rassemblement.
.2.4	When you get to your assembly stations put on your lifejackets and wait for further orders.	Lorsque vous serez à votre poste de rassemblement, endossez votre brassière de sauvetage et attendez de nouvelles consignes.
.2.5	Do not go to the lifeboat stations until you are ordered to do so.	Ne vous rendez pas aux postes d'abandon avant d'en recevoir l'ordre.
.2.6	Go to your lifeboat stations.	Rendez-vous aux postes d'abandon qui vous ont été assignés.
.2.7	Follow the escape routes shown.	Suivez les échappées indiquées.
.2.8	Do not enter the lifeboats/ liferafts. The order to enter the lifeboats/ liferafts will be given from the bridge or by the officers.	N'embarquez pas dans les embarcations/ radeaux de sauvetage. L'ordre d'embarquer sera donné depuis la passerelle ou par les officiers.
.2.9	We have just received a message from shore/ other vessels that assistance is on the way. Assistance should arrive within approximately ... hours.	Nous venons de recevoir un message venant de la côte/ d'autres navires annonçant l'arrivée d'une assistance. L'assistance devrait arriver dans ... heure(s) environ.
.5	Person overboard	Personne à la mer
.1	If you see anybody fall overboard, act as follows:	Si vous voyez quelqu'un tomber à la mer, agissez comme suit :
	- call out "Man overboard"	- criez "Un homme à la mer"
	- throw lifebuoys overboard	- jetez des bouées de sauvetage à la mer
	- keep your eyes on the person in the water	- ne perdez pas de vue la personne dans l'eau.
	- show/ tell an officer/ crew the person's position in the water, or telephone the bridge immediately, the number is ...	- montrez/ indiquez à un officier/ membre de l'équipage l'emplacement de la personne dans l'eau, ou téléphonez immédiatement à la passerelle, au numéro ...
.6	Protective measures for children	Mesures de protection des enfants
.1	Children must be kept under permanent observation.	Les enfants doivent être surveillés en permanence.
.2	Never let children climb or sit on the ship's rails.	Ne laissez pas les enfants grimper ou s'asseoir sur les garde-corps du navire.
.3	Special lifejackets for children are available; please ask the steward/ stewardess.	Des brassières de sauvetage spéciales sont prévues pour les enfants; adressez vous au steward/ à l'hôtesse.
.4	You may leave your children under qualified care in the children's playroom/ on the playdeck on ... deck from ... to ... hours.	Vous pouvez laisser vos enfants à la garderie sur le pont ... de ... à ... heures.
B4/2	Evacuation and boat drill	Exercices d'évacuation et d'embarquement dans les embarcations de sauvetage
B4/2.1	Allocating/ directing to assembly stations, describing how to escape	Attribution des/ Envoi aux postes de rassemblement, description de la manière de s'échapper
.1	When the general emergency alarm is sounded which consists of seven short blasts and one prolonged blast, all passengers have to go to their assembly station. Take your lifejackets and blankets with you. Lifejackets are stored in your cabins under your beds and at your assembly stations. You are encouraged to try on your lifejacket.	Lorsque l'alarme générale retentit, à savoir sept coups brefs et un coup prolongé, tous les passagers doivent se rendre à leur poste de rassemblement. Prenez votre brassière de sauvetage et une couverture avec vous. Les brassières de sauvetage sont entreposées dans les cabines sous votre lit et à votre poste de rassemblement. Il vous est recommandé d'essayer votre brassière de sauvetage.
.2	All passengers must put on	Tous les passagers doivent mettre
	- warm clothing	- des vêtements chauds

	- long trousers, long-sleeved shirts/ jackets	- des pantalons longs, des chemises/ vestes à manches longues
	- strong shoes and head covering.	- de bonnes chaussures et de quoi se couvrir la tête.
.3	All passengers with their lifejackets and blankets are requested to go to their assembly stations/ the lounge/ the ... immediately.	Tous les passagers munis de leur brassière de sauvetage et d'une couverture sont priés de se rendre immédiatement à leur poste de rassemblement/ dans le salon/ ...
.4	From your assembly stations you will be escorted to your lifeboats/ liferafts.	À partir de votre poste de rassemblement vous serez escortés vers votre embarcation/ radeau de sauvetage.
.5	All passengers are requested to carefully study the safety instructions behind their cabin doors.	Tous les passagers sont priés d'étudier attentivement les consignes de sécurité affichées sur la porte de leur cabine.
.6	All passengers are requested to follow the escape routes shown.	Tous les passagers sont priés de suivre les échappées indiquées.
.7	Do not use lifts/ elevators.	N'utilisez pas les ascenseurs/ escaliers roulants.
.8	All passengers are requested to strictly obey the instructions given by the officers or crew.	Tous les passagers sont priés d'obéir rigoureusement aux consignes données par les officiers ou l'équipage.
.9	When you hear the abandon ship alarm which consists of one prolonged and one short blast repeated continuously, please act in the same manner as under the general emergency alarm.	Lorsque vous entendez l'alarme d'abandon du navire qui consiste en un coup prolongé et un coup bref répété en continu, agissez de la même manière que pour l'alarme générale.
.10	During the voyage you may hear some other sound signals. These are exclusively for the information of the crew. Please, act only if you hear the general emergency alarm or the abandon ship alarm.	Il se peut que vous entendiez d'autres signaux sonores pendant la traversée. Ces signaux sont destinés exclusivement à informer l'équipage. Ne réagissez, s'il vous plaît, que si vous entendez l'alarme générale ou l'alarme d'abandon du navire.
.11	If you have any questions regarding safety, do not hesitate to ask any of the officers or crew.	Si vous avez des questions concernant la sécurité, n'hésitez pas à les poser aux officiers ou à l'équipage.
B4/2.2	Briefing on how to dress and what to take to assembly stations	Communication sur la manière de se vêtir et sur les effets à emporter au poste de rassemblement
.1	Take your lifejacket and a blanket. You will find your lifejacket under your bed.	Prenez votre brassière de sauvetage et une couverture. Vous trouverez votre brassière de sauvetage sous votre lit.
.2	Put on warm clothing, long-sleeved shirts, strong shoes and head covering whatever the weather. No high-heeled shoes.	Mettez des vêtements chauds, des chemises à manches longues, de bonnes chaussures et couvrez-vous la tête quel que soit le temps. Pas de souliers à talons hauts.
.3	Do not forget personal documents, your spectacles and medicine if necessary.	N'oubliez pas vos papiers personnels, vos lunettes et vos médicaments, si nécessaire.
.4	Do not return to your cabin to collect your property.	Ne retournez pas dans votre cabine pour récupérer vos effets.
B4/2.3	Performing roll call	Rôle d'appel
.1	At your assembly station one of the officers/ crew will perform a roll call.	À votre poste de rassemblement, l'un des officiers/ membres de l'équipage procédera à un rôle d'appel.
.2	The officer/ crew will say "This is a roll call", and will call out the passengers individually by their names.	L'officier/ Le membre de l'équipage dira "Nous procédons au rôle d'appel" et il appellera chaque passager par son nom.
.3	When your name is called out, please answer loudly "Here".	Lorsque votre nom est appelé, répondez à voix haute "Présent(e)".
.4	If one of your cabinmates is not able to attend the roll call, please inform the officer/ crew immediately.	Si l'un de vos compagnons de cabine ne peut pas participer au rôle d'appel, informez en l'officier/ le membre de l'équipage immédiatement.
B4/2.4	Briefing on how to put on lifejackets	Présentation de la manière d'endosser les brassières de sauvetage
.1	<i>(dependent on type of lifejacket used)</i>	<i>(selon le type de brassière de sauvetage utilisé)</i>
	- pull the lifejacket over your head	- faites passer la brassière de sauvetage par-dessus la tête
	- tighten the strings well	- tirez bien sur les cordons
	- pull the strings around your waist and tie in front.	- attachez les cordons autour de la taille et nouez-les devant.
.2	Follow closely the demonstration given by the officer/ crew. The crew members will help you if necessary.	Suivez attentivement la démonstration faite par l'officier/ le membre de l'équipage. Les membres de l'équipage vous aideront si nécessaire.
.3	Carefully study the demonstration in the pictures in your cabins.	Étudiez attentivement la démonstration sur les affichettes se trouvant dans vos cabines.
.4	Carefully study the demonstration in the diagram at the assembly station.	Étudiez attentivement la démonstration sur le schéma figurant au poste de rassemblement.

B4/2.5	Instructions on how to embark and behave in lifeboats / liferafts	Consignes sur la manière d'embarquer et de se comporter dans les embarcations/ radeaux de sauvetage
.1	Enter the lifeboat/ liferaft only when ordered by an officer/ lifeboatman.	N'embarquez pas dans l'embarcation/ le radeau de sauvetage avant d'en avoir reçu l'ordre d'un officier/ canotier.
.2	Clear the entrance of the lifeboat/ liferaft immediately after entering.	Dégagez l'accès de l'embarcation/ du radeau de sauvetage immédiatement après avoir embarqué.
.3	Do not push each other when entering the lifeboat/ liferaft.	Ne vous bousculez pas lorsque vous embarquez dans l'embarcation/ le radeau de sauvetage.
.4	Hold on to ropes or to your seat when lowering/ hoisting.	Tenez-vous aux cordages ou à votre siège lors de l'aménagement/ du hissage.
.5	Sit down in the lifeboat/ liferaft immediately.	Asseyez-vous immédiatement dans l'embarcation/ le radeau de sauvetage.
.6	Keep your lifejackets on.	Gardez votre brassière de sauvetage sur vous.
.7	Provisions and drinking water will be distributed by an officer/ lifeboatman only.	Les provisions et l'eau potable seront distribuées uniquement par un officier/canotier.
.8	Strictly obey all instructions given by the officer/ lifeboatman.	Obéissez rigoureusement à toutes les consignes données par l'officier/ le canotier.
.9	Discipline in the lifeboat/ liferaft is of vital importance.	La discipline dans l'embarcation/ le radeau de sauvetage est vitale.
B4/2.6	On-scene measures and actions in lifeboats / liferafts	Mesures à prendre sur place et dans les embarcations/ radeaux de sauvetage
.1	Keep a sharp lookout for persons in the water.	Effectuez une veille attentive pour repérer les personnes à l'eau.
.2	Have a line/ hook/ knife/ lifebuoy ready.	Ayez sous la main un filin / un croc/ un couteau/ une bouée de sauvetage.
.3	Do not take off your shirts/ long trousers/ head covering whatever the weather.	N'enlevez pas votre chemise/ pantalon long/ couvre-chef quel que soit le temps.
.4	Pump out the water/ free the lifeboat/ liferaft from water.	Pompez/ Enlevez l'eau de l'embarcation/ du radeau de sauvetage.
.5	Who needs medical first aid?	Qui a besoin de soins médicaux d'urgence ?
.6	Everybody will get the same ration of provisions and water.	Tout le monde recevra la même ration de provisions et d'eau.
.7	Warning! Do not drink sea water whatever the situation.	Attention! Ne buvez pas d'eau de mer quelle que soit la situation.
.8	We will send a MAYDAY.	Nous allons envoyer un MAYDAY.
.9	We will fire rockets/ use smoke buoys/ ... to attract attention.	Nous allons lancer des fusées/ utiliser des signaux fumigènes/ ... pour attirer l'attention.
.10	We will join the other lifeboats/ liferafts.	Nous allons rejoindre les autres embarcations/ radeaux de sauvetage.
B4/3	Attending to passengers in an emergency	Encadrement des passagers dans une situation d'urgence
B4/3.1	Informing on present situation	Information sur la situation du moment
.1	The vessel was abandoned in position ... due to fire/ grounding/ collision/ flooding/ heavy list/ serious damage/ ...	Le navire a été abandonné au point ... du fait d'un(e) incendie/ échouement/ abordage/ envahissement/ forte gîte/ avarie grave/ ...
.2	Keep calm. There is no reason to panic. The officers/ lifeboatmen know exactly what to do.	Restez calme. Il n'y a pas de raison de paniquer. Les officiers/ canotiers savent exactement ce qu'il faut faire.
.3	There are enough life-saving appliances for everyone on board.	Il y a un nombre suffisant d'engins de sauvetage pour chaque personne à bord.
.4	The Maritime Rescue Co-ordination Centre/ vessels in the vicinity have already been informed of our situation.	Le Centre de coordination de sauvetage maritime/ Les navires à proximité a/ ont déjà été informé(s) de la situation.
.5	Vessels/ helicopters/ aircrafts are coming to our rescue.	Des navires/ hélicoptères/ aéronefs viennent à notre secours.
.6	Vessels/ helicopters/ aircrafts will reach us within ... hours.	Les navires/ hélicoptères/ aéronefs vont arriver dans ... heures.
.7	We have radio contact with rescue craft.	Nous avons établi un contact radio avec les unités de sauvetage.

.8	There are enough provisions and drinking water for 48 hours.	Il y a suffisamment de provisions et d'eau potable pour 48 heures.
.9	You obtain medicine for seasickness from the lifeboatman.	Si vous avez besoin de médicaments contre le mal de mer, demandez au canotier.
B4/3.2	Escorting helpless passengers	Escorte des passagers à mobilité réduite
.1	... persons are missing.	Il manque ... personnes.
.2	Search all cabins/ WCs/ showers for missing persons.	Fouillez toutes les cabines/ toilettes/ douches pour chercher les personnes manquantes.
.3	Assist those who need help.	Accompagnez les personnes qui ont besoin d'aide.
.4	Help children, elderly, disabled, injured or sick persons with lifejackets.	Aidez les enfants, les personnes âgées, handicapées, blessées ou malades à endosser leur brassière de sauvetage.
.5	Give assistance when entering lifeboats/ liferafts.	Aidez à embarquer dans les embarcations/ radeaux de sauvetage.
.6	We require warm clothing and blankets for the children/ elderly/ disabled/ injured/ sick.	On a besoin de vêtements chauds et de couvertures pour les enfants/ personnes âgées/ handicapées/ blessées/ malades.
.7	We require a stretcher for the disabled/ injured/ sick.	On a besoin d'un brancard pour les personnes handicapées/ blessées/ malades.
.8	All persons, please move closer.	S'il vous plaît, serrez-vous.
.8.1	The elderly/ disabled/ injured/ sick need room to lie down.	Les personnes âgées/ handicapées/ blessées/ malades ont besoin de place pour s'étendre.
.9	Everyone, please, be quiet. The children/ the sick need rest.	S'il vous plaît, ne faites pas de bruit. Les enfants/ Les malades ont besoin de se reposer.